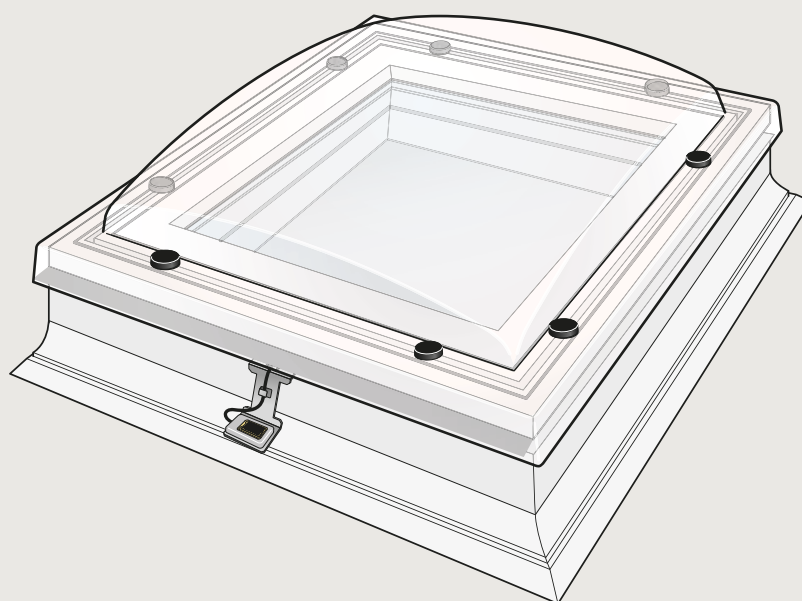


VELUX INTEGRA®
CVP + ISD / ISD 2093
CVP + ZCE + ISD / ISD 2093



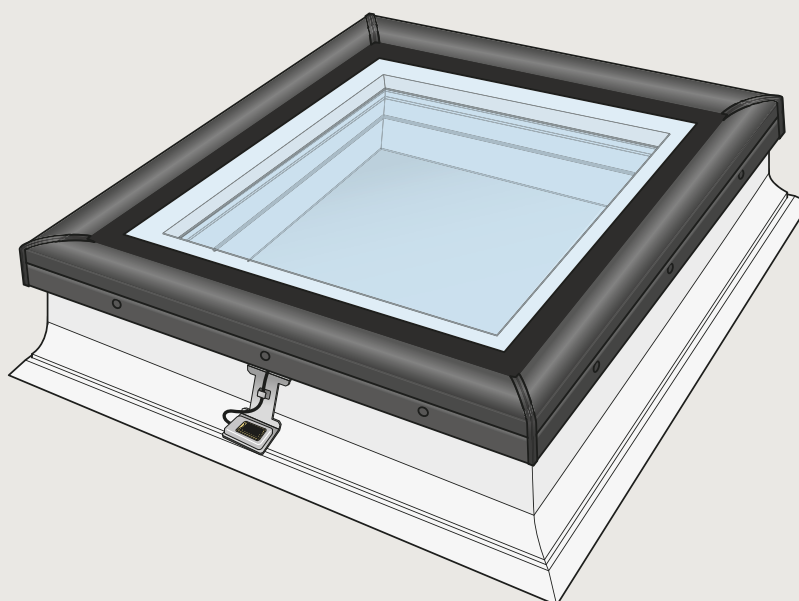
0°-15°

ISD



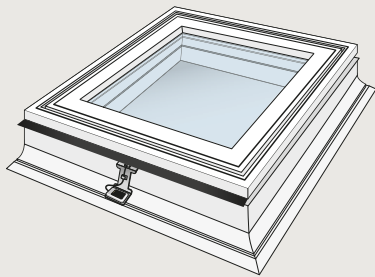
5°-15°

ISD 2093



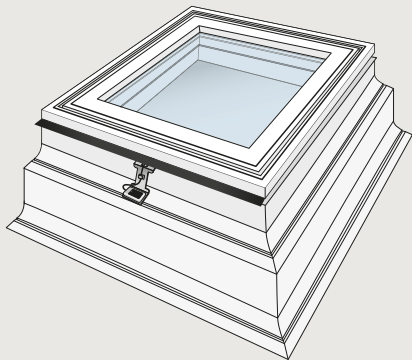


**Pages
4-13**



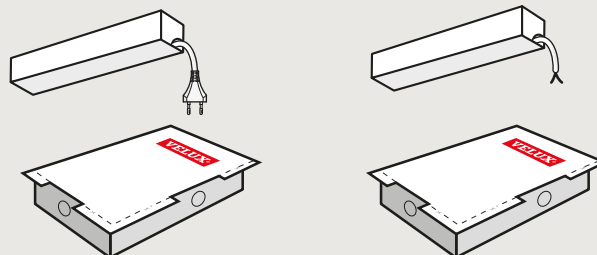
CVP

**Pages
14-19**



CVP + ZCE

**Pages
20-29**



**Pages
30-31**

ENGLISH: IMPORTANT INFORMATION

Read instructions carefully before installation. Please keep instructions for future reference and hand them over to any new user.

Safety

- Flat roof window CVP is intended for operation by persons with the relative experience and knowledge or persons who have been given instruction concerning its use by a person responsible for their safety.
- If the rain sensor gets wet, the window operator automatically closes the window. For personal safety, never have your hand or body out of the window without switching off the power.
- Disconnect from mains supply before carrying out any maintenance (including cleaning of pane) or service work to the window and products connected to it and ensure that it cannot be reconnected unintentionally during this time.
- Children must not be allowed to play with the remote control and it should be kept out of reach of children.
- Do not operate the window if repair or adjustment is necessary.
- If mains cable is damaged, it must be replaced by qualified personnel in accordance with national regulations.

Installation

- The window can be installed by eg a carpenter, but the electrical connection to the mains supply must be done by a qualified electrician and via a fused or switched power outlet and comply with current national regulations.
- Do not connect the window to the mains supply before the window has been completely installed in accordance with the instructions.
- Installation in rooms with a high level of humidity and with hidden wiring must comply with current national regulations (contact a qualified electrician if necessary).
- Maintenance and installation must be carried out in consideration to Health and Safety at work requirements.

Product

- The window has been designed for use with genuine VELUX products. Connection to other products may cause damage or malfunction.
- The window cannot be manually operated.
- Dirt on the rain sensor may cause operating problems. Therefore, it is recommended to clean the rain sensor with a soft, wet cloth once or twice a year or when needed.
- The window is compatible with products with the io-homecontrol® logo.
- Electrical products must be disposed of in conformity with national regulations for electronic waste and not with household waste.
- The packaging can be disposed of with usual household waste.
- If you have any technical questions, please contact your VELUX sales company, see telephone list or www.velux.com.

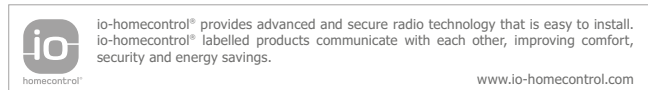
Technical information

Voltage: 230 V - 50 Hz 40W

Protection degree: IP 44

Mains cable: 2 x 1.5 mm²

Sound pressure level: L_{pA} ≤ 70 dB(A)



DEUTSCH: WICHTIGE INFORMATIONEN

Vor Montagebeginn bitte sorgfältig die gesamte Anleitung lesen. Bitte bewahren Sie die Anleitung für den späteren Gebrauch auf und geben Sie diese an den jeweiligen neuen Benutzer weiter.

Sicherheit

- Flachdach-Fenster CVP ist für das Bedienen durch Personen mit ausreichenden Erfahrungen und Kenntnissen oder Personen, die vorher eine ausführliche Anweisung durch eine für ihre Sicherheit verantwortliche Person erhalten haben, bestimmt.
- Wenn der Regensensor feucht wird, schließt der Fenstermotor automatisch das Fenster. Wichtig: Nicht aus dem Fenster lehnen oder eine Hand ins Fenster halten, während der Strom eingeschaltet ist.
- Bei Wartung (einschließlich Putzen der Fensterscheibe) und Service des Fensters/ Zubehörs zuerst die Netzspannung ausschalten und sicherstellen, dass diese nicht unabsichtlich wieder eingeschaltet werden kann.
- Kinder dürfen nicht mit der Fernbedienung spielen, und die Fernbedienung ist außerhalb der Reichweite von Kindern aufzubewahren.
- Das Fenster nicht bedienen, falls Reparatur-/Servicearbeiten erforderlich sind!
- Falls die Netzleitung beschädigt ist, muss diese von qualifizierten Personal in Übereinstimmung mit den aktuellen nationalen Vorschriften ausgetauscht werden.

Montage

- Das Fenster kann durch einen Dachhandwerker installiert werden. Der elektrische Anschluss muss von einer Elektrofachkraft durchgeführt werden und den aktuellen nationalen Vorschriften entsprechen.
- Erst wenn die Montage vollständig nach der Anleitung abgeschlossen ist, darf das Fenster an die Netzspannung angeschlossen werden.
- Bei Montage in Feuchträumen und bei Leitungsführung unter Putz sind die geltenden nationalen Bestimmungen einzuhalten (wenn notwendig, wenden Sie sich an einen Elektroinstallateur).
- Wartung und Installation müssen unter Berücksichtigung der Gesundheits- und Sicherheitsanforderungen am Arbeitsplatz durchgeführt werden.

Produkt

- Das Fenster ist für den Gebrauch mit original VELUX Produkten konstruiert. Der Anschluss an Produkte anderer Hersteller kann Schäden oder Funktionsstörungen verursachen.
- Das Fenster kann nicht manuell bedient werden.
- Schmutz am Regensensor kann Funktionsstörungen zur Folge haben. Den Regensensor deshalb ein- bis zweimal jährlich oder nach Bedarf mit einem feuchten, weichen Tuch reinigen.
- Das Fenster ist mit Produkten mit dem io-homecontrol® Logo kompatibel.
- Elektrische Produkte sind nach nationalen Bestimmungen als elektronischer Müll zu entsorgen und dürfen nicht in den Hausmüll gelangen.
- Die Verpackung kann mit dem Hausmüll entsorgt werden.
- Bei technischen Fragen wenden Sie sich bitte an Ihre zuständige VELUX Verkaufsgesellschaft, siehe Telefon-Liste oder www.velux.com.

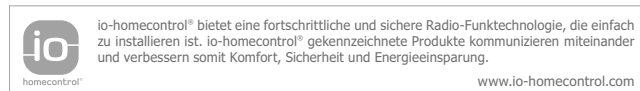
Technische Information

Spannung: 230 V - 50 Hz 40W

Schutzart: IP 44

Netzleitung: 2 x 1,5 mm²

Schalldruckpegel: L_{pA} ≤ 70 dB(A).



FRANÇAIS : INFORMATIONS IMPORTANTES

Lire attentivement la totalité de la notice avant l'installation. Conserver cette notice pour vous y référer en cas de besoin et ne pas oublier de la transmettre à tout nouvel utilisateur.

Sécurité

- La fenêtre-coupole pour toits plat CVP doit être manœuvrée par des personnes ayant l'expérience et les connaissances appropriées ou par des personnes ayant reçu des instructions sur son utilisation par une personne responsable de sa sécurité.
- Si le détecteur de pluie est mouillé, la fenêtre-coupole se fermera automatiquement. Pour votre sécurité, ne jamais passer une main ou une partie du corps dans l'ouverture de la fenêtre-coupole avant d'avoir débranché l'alimentation.
- Débrancher l'alimentation électrique avant tous travaux d'entretien (y compris pour le nettoyage du vitrage). S'assurer que l'on ne puisse pas la rebrancher par inadvertance pendant ces opérations.
- Il ne doit pas être permis aux enfants de jouer avec la télécommande, et elle doit être gardée hors d'atteinte des enfants.
- Ne pas manipuler la fenêtre-coupole si une réparation ou un réglage est nécessaire.
- Si le câble principal est endommagé, il doit être remplacé par une personne qualifiée selon les réglementations locales.

Installation

- La fenêtre-coupole doit être installée par un professionnel du domaine, mais le raccordement électrique à l'alimentation doit être réalisé par un électricien qualifié et en phase avec les règles normatives nationales.
- Ne pas brancher la fenêtre-coupole sur l'alimentation électrique avant qu'elle ne soit complètement installée selon la notice.
- L'installation dans une pièce à fort taux d'humidité ou avec câblage encastré oblige à se conformer à la réglementation nationale correspondante (contacter un électricien qualifié si nécessaire).
- L'installation et l'entretien doivent être réalisés en fonction des recommandations sur la Santé et la Sécurité au travail.

Produit

- La fenêtre-coupole a été conçue pour fonctionner avec des produits de marque VELUX. Toute connexion à des produits d'une autre marque peut endommager le produit ou entraîner un dysfonctionnement.
- La fenêtre-coupole ne peut pas être manœuvrée manuellement.
- De la saleté sur le détecteur de pluie peut entraîner des problèmes de fonctionnement. Il est donc recommandé de nettoyer le détecteur de pluie avec un chiffon doux et humide, une ou deux fois par an, lorsque nécessaire.
- La fenêtre-coupole est compatible avec des produits portant le logo io-homecontrol®.
- Les produits électriques/électroniques doivent être mis en décharge conformément à la réglementation sur les déchets électroniques en vigueur et ne doivent en aucun cas être jetés aux ordures ménagères.
- L'emballage peut être jeté aux ordures ménagères.
- Si vous avez une question technique, contactez s'il vous plaît votre société de vente VELUX, voir numéro indiqué ou www.velux.com.

Caractéristiques techniques

Voltage : 230 V - 50 Hz 40W

Classe de protection : IP 44

Câble secteur : 2 x 1,5 mm²

Niveau de pression acoustique : L_{pA} ≤ 70 dB(A).



DANSK: VIGTIG INFORMATION

Læs hele vejledningen grundigt igennem før montering. Vejledningen bør opbevares til senere brug og gives videre til en evt. ny bruger.

Sikkerhed

- Fladtagsvindue CVP er beregnet til at blive betjent af personer med tilstrækkelig erfaring og viden eller personer, som har fået vejledning i dets brug af en person med ansvar for deres sikkerhed.
- Hvis regnsensoren bliver våd, lukker vinduesåbneren automatisk vinduet. Vigtigt: Stik aldrig en hånd eller lignende ud af vinduet, før netspændingen er afbrudt.
- Ved vedligeholdelse (inklusive pudning af ruden) og service af vindue og tilhørende produkter skal netspændingen være afbrudt, og det skal sikres, at den ikke uforvarende kan tilsluttes igen.
- Børn må ikke lege med fjernbetjeningen, og den bør holdes uden for børns rækkevidde.
- Vinduet må ikke betjenes, hvis reparation eller justering er nødvendig.
- Hvis netledningen er beskadiget, skal den udskiftes af en faguddannet person i henhold til nationale regler.

Montering

- Vinduet kan installeres af f.eks. en tømrer, men tilslutning til netspændingen skal foretages af en faguddannet person i henhold til nationale regler.
- Vinduet må ikke tilsluttes netspændingen, før det er færdigmonteret i henhold til vejledningen.
- Ved montering i vådrum og ved skjult ledningsføring skal gældende national lovgivning overholdes (kontakt evt. en elinstallatør).
- Vedligeholdelse og montering skal foretages under hensyntagen til lokale bestemmelser om arbejdssikkerhed.

Produkt

- Vinduet er konstrueret til brug sammen med originale VELUX produkter.
- Tilslutning til andre produkter kan medføre skader eller funktionssvigt.
- Vinduet kan ikke betjenes manuelt.
- Snavs på regnsensoren kan medføre funktionsproblemer. Regnsensoren skal derfor rengøres med en blød, våd klud 1-2 gange om året eller efter behov.
- Vinduet er kompatibelt med produkter med io-homecontrol® logoet.
- Elektriske produkter må ikke smides ud med husholdningsaffald, men skal bortskaffes i henhold til nationale regler for elektronisk affald.
- Emballagen kan bortskaffes sammen med almindeligt husholdningsaffald.
- Eventuelle tekniske spørgsmål rettes til dit VELUX salgsselskab, se telefonliste eller www.velux.com.

Teknisk information

Spænding: 230 V - 50 Hz 40W
Kapslingsklasse: IP 44
Netledning: 2 x 1,5 mm²
Lydtryksniveau: L_{PA} ≤ 70 dB(A).



io-homecontrol® er avanceret og sikker radioteknologi, som er nem at installere. Produkter, der er mærket io-homecontrol®, kommunikerer med hinanden, hvilket giver øget komfort, sikkerhed og energibesparelser.

www.io-homecontrol.com

NEDERLANDS: BELANGRIJKE INFORMATIE

Lees nauwkeurig de meegeleverde inbouw instructies voor installatie. Bewaar deze instructies voor later gebruik en geef ze door aan iedere nieuwe gebruiker.

Veiligheid

- De lichtkoepel CVP is bedoeld om bediend te worden door personen met relevante ervaring en kennis of personen, die instructies hebben ontvangen van mensen die verantwoordelijk zijn voor hun veiligheid.
- Als de regensensor nat wordt, sluit de dakraamopener de lichtkoepel automatisch. Voor uw persoonlijke veiligheid, houd nooit uw handen of andere delen van uw lichaam buiten de lichtkoepel zonder eerst de stroom af te sluiten.
- Haal de stekker uit de stekkerdoos voordat u begint met service of onderhoud (inclusief het reinigen van het glaselement) aan het dakraam of producten die op het dakraam aangesloten zitten. Verzekeer u ervan dat de hoofdstroom niet per ongeluk aangezet kan worden.
- Laat kinderen niet met de afstandsbediening spelen en bewaar deze buiten bereik van kinderen.
- Bedien de lichtkoepel niet indien reparatie of aanpassing nodig is.
- Als de hoofdkabel beschadigd is, moet deze door gekwalificeerd personeel vervangen worden in overeenstemming met nationale regelgeving.

Installatie

- De lichtkoepel kan geïnstalleerd worden door bijvoorbeeld een timmerman, maar de elektrische aansluitingen op het stroomnet moeten door een gekwalificeerde electricien worden uitgevoerd in overeenstemming met de nationale regelgeving.
- Sluit het lichtkoepel niet op de stroomtoevoer aan, voordat de lichtkoepel compleet geïnstalleerd is volgens de meegeleverde inbouw instructies.
- Bij installatie in ruimten met een hoge vochtigheidsgraad en met verborgen bedrading, moeten de geldende nationale normen in acht genomen worden (indien nodig dient u een gekwalificeerde electricien in te schakelen).
- Onderhoud en installatie moet uitgevoerd worden in gezondheid en veiligheid overweging op de daarvoor bestemde plaatsen.

Product

- De lichtkoepel is ontwikkeld om aan te sluiten op originele VELUX producten. Aansluiting op andere producten kan leiden tot beschadiging of minder goed functioneren.
- De lichtkoepel kan niet handmatig bediend worden.
- Vuil op de regensensor kan functioneringsproblemen veroorzaken, daarom is het aan te bevelen de sensor één of twee keer per jaar, of wanneer nodig, met een zachte, vochtige doek af te nemen.
- De lichtkoepel is aan te sluiten op producten die zijn voorzien van het io-homecontrol® logo.
- Elektrische producten moeten worden afgevoerd in naleving van de nationale regelgeving voor elektronisch afval en niet met het huisvuil.
- De verpakking kan samen met het gewone huisvuil weggegooid worden.
- Mocht u nog technische vragen hebben, neem dan contact op met uw VELUX verkoopmaatschappij. Zie telefoonlijst of www.velux.com.

Technische gegevens

Voltage: 230 V - 50 Hz 40W
Beschermingsgraad: IP 44
Hoofdkabel: 2 x 1,5 mm²
Geluidsrukniveau: L_{PA} ≤ 70 dB(A).



io-homecontrol® biedt een geavanceerde en veilige radiotechnologie die gemakkelijk te installeren is. Producten met het io-homecontrol®-label communiceren met elkaar, wat het comfort, de veiligheid en de energiebesparing bevordert.

www.io-homecontrol.com

ITALIANO: INFORMAZIONI IMPORTANTI

Leggere attentamente le istruzioni prima di iniziare l'installazione. Conservare queste istruzioni per un eventuale successivo utilizzo e consegnarle ad ogni nuovo utilizzatore.

Sicurezza

- La finestra cupolino CVP potrà essere azionata solo da persone appositamente istruite sull'utilizzo da personale qualificato.
- Se il sensore pioggia viene bagnato, la finestra si chiude automaticamente. Per ragioni di sicurezza evitare di sporgersi con il corpo o con le mani dalla finestra, senza aver prima interrotto la corrente.
- Sconnettere l'alimentazione di rete (220 V a.c.) prima di iniziare qualsiasi operazione di manutenzione delle finestre o degli accessori. Assicurarsi che l'alimentazione non possa essere inavvertitamente riconnessa.
- I bambini non devono essere autorizzati a giocare con il telecomando, che dovrà essere tenuto fuori dalla loro portata.
- Non azionare la finestra qualora sia necessaria una riparazione e/o sistemazione.
- Qualora il cavo principale sia danneggiato, dovrà essere sostituito da personale qualificato in conformità alla normativa vigente.

Installazione

- La finestra può essere installata da un carpentiere, ma il collegamento alla presa di rete dovrà essere effettuato da un elettricista qualificato, in conformità alla normativa vigente.
- Non collegare la finestra alla presa di corrente prima di aver completato l'installazione, come da allegate istruzioni.
- L'installazione in stanze con alti livelli di umidità e con cablaggio nascosto deve essere conforme ai regolamenti nazionali in materia (contattare un elettricista qualificato se necessario).
- Manutenzione ed installazione devono essere effettuate prestando la massima attenzione alle norme di sicurezza e alla salute delle persone.

Prodotto

- La finestra è stata realizzata per essere usata con prodotti originali VELUX. L'utilizzo con altri prodotti può provocare danni o malfunzionamenti.
- La finestra non può essere azionata manualmente.
- La sporcizia che si deposita sul sensore pioggia ne limita la sensibilità: si consiglia, pertanto, di pulirlo una o due volte l'anno con un panno morbido inumidito.
- La finestra è compatibile con i prodotti recanti il logo io-homecontrol®.
- I prodotti elettrici devono essere smaltiti in conformità a quanto previsto dai regolamenti del proprio paese relativamente al materiale elettrico e non con i rifiuti domestici.
- L'imballo può essere smaltito assieme ai rifiuti domestici.
- Per qualsiasi ulteriore informazione tecnica, si prega di contattare direttamente la sede VELUX locale (vedere nr. di telefono oppure consultare il sito www.velux.com).

Informazioni tecniche

Voltaggio: 230 V - 50 Hz 40W
Grado di protezione: IP 44
Cablaggio principale: 2 x 1,5 mm²
Livello di pressione acustica: L_{PA} ≤ 70 dB(A).



io-homecontrol® offre una avanzata tecnologia in radio frequenza sicura e facile da installare. Tutti i prodotti contraddistinti dal marchio io-homecontrol® si interfacciano automaticamente tra loro per offrire maggiore comfort, sicurezza e risparmio energetico.

www.io-homecontrol.com

ESPAÑOL: INFORMACIÓN IMPORTANTE

Lea atentamente las instrucciones antes de comenzar. Conserve estas instrucciones para su uso posterior y entréguelas a cualquier nuevo usuario.

Seguridad

- Por su seguridad, la ventana para cubierta plana CVP debe de ser accionada por personas con experiencia y conocimiento del funcionamiento de la misma.
- Cuando el sensor de lluvia se moja, la ventana se cierra automáticamente. Por su seguridad, no saque nunca a través de la ventana una mano o cualquier parte del cuerpo, sin haber desconectado la corriente.
- Desconecte la corriente antes de cualquier manipulación, mantenimiento (incluyendo limpieza del acristalamiento), o intervención en la ventana o sus complementos. Asegúrese de que la corriente no puede ser conectada accidentalmente.
- No se debe permitir que los niños jueguen con el mando a distancia y este debería estar situado fuera del alcance de los niños.
- No accione la ventana si es necesaria una revisión o reparación.
- Si el cable principal estuviera dañado, debe ser reemplazado por personal cualificado conforme a las normativas nacionales correspondientes.

Instalación

- La ventana se puede instalar por ejemplo por un carpintero, pero las conexiones a la corriente deben ser realizadas por un electricista cualificado conforme a las normativas nacionales correspondientes.
- No la enchufe a la corriente hasta que la instalación esté completamente terminada, de acuerdo con las instrucciones.
- La instalación en habitaciones con un alto nivel de humedad y cableado oculto debe cumplir con la legislación nacional vigente (contacte con un electricista si fuera necesario).
- Tanto el mantenimiento como la instalación deben llevarse a cabo teniendo en cuenta los requisitos de salud y seguridad laborales.

Producto

- La ventana ha sido diseñada para ser usada con productos originales VELUX. Su conexión a otros productos puede causar averías o funcionamiento incorrecto.
- La ventana no puede accionarse manualmente.
- El funcionamiento del sensor de lluvia puede verse afectado por la suciedad, por ello se recomienda limpiar el sensor de lluvia con un paño suave y húmedo una o dos veces al año o cuando sea necesario.
- La ventana es compatible con productos que tengan el logotipo io-homecontrol®.
- Los productos eléctricos deben eliminarse de acuerdo a la normativa sobre productos electrónicos y no con la basura doméstica.
- El embalaje puede eliminarse como basura doméstica normal.
- Si tiene cualquier duda técnica, contacte con su compañía de ventas VELUX, por teléfono o en www.velux.com.

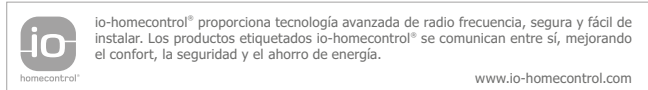
Especificaciones técnicas

Voltaje: 230 V - 50 Hz 40W

Grado de protección: IP 44

Cable: 2 x 1,5 mm²

Nivel de presión acústica: L_{PA} ≤ 70 dB(A).



BOSANSKI: VAŽNE INFORMACIJE

Prije ugradnje pažljivo pročitajte uputstva. Molimo da sačuvate uputstva za buduću potrebu te ih predajte eventualnom novom korisniku.

Sigurnost

- Prozora za ravni krov CVP je namijenjen za korištenje od strane osoba koje su relativno iskusne i posjeduju odgovarajuća znanja, ili osobe koje su dobile uputstva za upotrebu od strane osobe zadužene za sigurnost.
- Ukoliko se pokvase senzori za kišu, elektromotor automatski zatvara prozor. Za ličnu sigurnost, nikada nemojte izbaciti ruku ili tijelo kroz prozor, a da ga prije ne isključite iz struje.
- Isključite dovod struje prije bilo kakvog održavanja (uključujući čišćenje stakala) ili servisiranja prozora i proizvoda vezanih za njega, te se pobrinite da se ne može slučajno uključiti za to vrijeme.
- Ne smije se dozvoliti djeci da se igraju sa daljinskim upravljačem i on se treba držati van dohvata djece.
- Nemojte koristiti prozor ako je potrebno da se izvrši njegova popravka ili podešavanje.
- Ukoliko se ošteti glavni kabal, mora biti zamijenjen od strane kvalifikovanog osoblja u skladu sa državnim propisima.

Postavljanje

- Prozor može instalirati npr. stolar, ali električno povezivanje na dovod struje mora obaviti kvalifikovani električar i to u skladu s trenutno važećim državnim propisima.
- Ne uključujte prozor u dovod struju prije nego ga u potpunosti ugradite u skladu s uputstvima za upotrebu.
- Ugradnja u sobama sa visokim stepenom vlažnosti mora biti u skladu sa važećim propisima (kontaktirajte kvalifikovanog električara ukoliko je potrebno).
- Održavanje i ugradnja moraju biti izvedeni u skladu zahtjevima Zdravstva i Zaštite na radu.

Proizvod

- Prozor je dizajniran za upotrebu sa originalnim VELUX proizvodima. Povezivanje sa drugim proizvodima može uzrokovati štetu i kvarove.
- Prozorom se ne može upravljati ručno.
- Prijavština na senzoru za kišu može uzrokovati probleme u upravljanju. Zbog toga se preporučuje čišćenje senzora za kišu mekom vlažnom krpom jednom ili dva puta godišnje, ili po potrebi.
- Prozor je kompatibilan sa proizvodima koji imaju io-homecontrol® logo.
- Električni proizvodi se moraju odložiti u skladu sa važećim propisima vezanim za električni otpad, a nikako sa kućnim otpadom.
- Pakiranje se može odložiti zajedno sa uobičajenim kućnim otpadom.
- Ukoliko imate nekih tehničkih pitanja, molimo kontaktirajte firmu VELUX, pogledajte telefonsku listu ili www.velux.com.

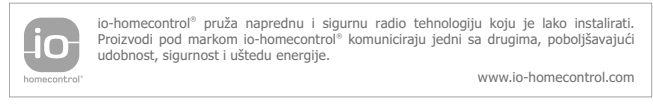
Tehnička informacija

Voltaža: 230 V - 50 Hz 40W

Stepen zaštite: IP 44

Električni kabl: 2 x 1,5 mm²

Nivo buke: L_{PA} ≤ 70 dB(A).



БЪЛГАРСКИ: ВАЖНА ИНФОРМАЦИЯ

Прочетете внимателно инструкциите преди монтаж. Съхранявайте инструкциите за бъдещо използване и ги предавайте на всеки нов потребител.

Безопасност

- Прозорец за плосък покрив CVP е предназначен за употреба от хора с извезтен опит и познания, които са обучени относно използването на продукта от човек, отговорен за тяхната безопасност.
- В случай, че сензорът за дъжд се намокри, електромоторът на прозореца автоматично затваря прозореца. За лична безопасност, никога не показвайте ръката или тялото си през прозореца без предварително да сте изключили захранването.
- Преди да започнете работа по поддръжката (включително почистване на стъклопакета) или сервис на прозореца и продуктите, свързани към него, изключете от основното захранване и се уверете, че не е възможно да бъде включено неволно през това време.
- Не позволявайте на деца да си играят с дистанционното управление. Също така то трябва да се държи далеч от достъпа на деца.
- Не управлявайте прозореца, ако е необходима поправка или регулация.
- В случай че основният кабел е повреден, той трябва да бъде сменен от квалифициран персонал в съответствие с националните разпоредби.

Инсталиране

- Прозорът може да бъде инсталиран напр. от дърводелец, но електрическата връзка към основното захранване трябва да се извърши от квалифициран ел. специалист и да съответства на националните разпоредби.
- Не свързвайте прозореца към ел. захранването, преди той да бъде напълно свързан, съгласно инструкциите.
- Инсталирането в стаи с висока влажност и скрито окабеляване, трябва да покрива нормите, заложи в националното законодателство (при необходимост се свържете с квалифициран ел. специалист).
- При поддръжка и инсталиране трябва да вземете под внимание изискванията за безопасност и сигурност.

Продукт

- Прозорът е разработен за експлоатация с оригинални VELUX продукти. Свързането му с други продукти може да доведе до повреди или неправилно функциониране.
- Прозорът не може да бъде управляван ръчно.
- Замърсявания по сензора за дъжд могат да предизвикат проблеми при експлоатация на прозореца. Затова се препоръчва почистване на сензора за дъжд с мека влажна кърпа един-два пъти годишно или когато е необходимо.
- Прозорът е съвместим с продукти, носещи логото io-homecontrol®.
- Електрическите продукти трябва да се депонират в съответствие с националните разпоредби за депониране на електронни, а не битови отпадък.
- Опаковката може да бъде депонирана като обикновен битов отпадък.
- В случай че имате технически въпроси, моля, свържете се с търговското представителство на VELUX на посочените телефони или www.velux.com.

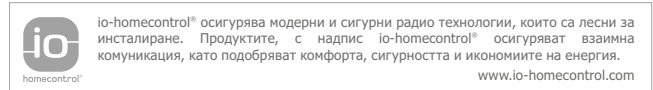
Техническа информация

Напрежение: 230 V - 50 Hz 40W

Ниво на протекция: IP 44

Захранващ кабел: 2 x 1,5 mm²

Ниво на звуково налягане: L_{PA} ≤ 70 dB(A).



ČESKY: DŮLEŽITÉ INFORMACE

Před instalací si pečlivě prostudujte celý montážní návod. Prosím uchovejte návod pro budoucí vyhledávání informací a předejte případnému novému uživateli.

Bezpečnost

- Okna pro ploché střechy CVP smí používat osoby s dostatkem zkušeností a znalostí, anebo osoby které byly proškoleny ohledně používání výrobku osobou, která odpovídá za jejich bezpečnost.
- Pokud dešťový sensor navlhne, motorická jednotka automaticky zavře okno. Pro osobní bezpečnost se nikdy nevyklánějte z okna aniž byste jej odpojili od zdroje.
- Před započetím jakékoli údržby (včetně čištění skla) nebo servisní práce na okně a připojených výrobcích odpojte od napájení ze sítě a zajistěte, aby nebylo možné během této doby napájení ze sítě náhodně zapojit.
- Nedovolte dětem, aby si hrály s dálkovým ovladačem, a ovladač udržujte mimo jejich dosah.
- Pokud je potřeba okno opravit nebo seřadit, s oknem nemanipulujte.
- Pokud je poškozen přírodní kabel, musí být vyměněn kvalifikovanou osobou podle národních směrnic.

Instalace

- Okno může nainstalovat například truhlář, ale elektrické zapojení k napájení ze sítě musí provést kvalifikovaný elektrikář, a musí vyhovovat platným národním směrnicím.
- Nezapojujte okno do sítě dokud není kompletně nainstalováno podle montážního návodu.
- Montáž v místnostech s vysokou hladinou vlhkosti a se skrytou elektroinstalací musí vyhovovat platným národním směrnicím (v případě potřeby kontaktujte kvalifikovaného elektrikáře).
- Údržba a instalace musí být prováděna na základě předpisů pro ochranu zdraví a bezpečnost práce.

Výrobek

- Okno bylo navrženo pro použití s originálními výrobky VELUX. Spojení s jinými výrobky může způsobit poškození nebo špatnou funkci.
- Okno nemůže být ovládáno manuálně.
- Nečistota na dešťovém senzoru může způsobit problémy s ovládáním. Proto doporučujeme čistit dešťový senzor pomocí jemné navlhčené tkaniny jednou za rok nebo v případě potřeby.
- Okno je kompatibilní s výrobky označenými logem io-homecontrol®.
- Elektrické výrobky musí být likvidovány v souladu s národními směrnicemi pro elektrický odpad a ne s domovním odpadem.
- Obal může být likvidován společně s běžným domovním odpadem.
- V případě dalších technických dotazů prosím kontaktujte společnost VELUX, viz telefonní seznam nebo www.velux.com.

Technické informace

Voltáž: 230 V - 50 Hz 40W

Ochranný stupeň: IP 44

Hlavní přírodní kabel: 2 x 1,5 mm²

Hladina akustického tlaku: L_{pA} ≤ 70 dB(A).



io-homecontrol® je označením moderní a bezpečné rádiové technologie, jejíž další předností je nenáročná instalace. Všechny výrobky s označením io-homecontrol® dokážou navzájem komunikovat, což přispívá k pohodlí, bezpečnosti a úsporám energie jejich uživateli.

www.io-homecontrol.com

EESTI: TÄHTIS INFORMATSIOON

Tutvuue juhendiga põhjalikult enne akna paigaldamist. Palun hoidke juhend alles ja edastage see ka uutele kasutajatele.

Ohutus

- Lamekatuse aken CVP on mõeldud kasutamiseks isikutele, kellel on piisav kogemus ja teadmised või keda on juhendanud toote kasutamise osas nende ohutuse eest vastutav isik.
- Kui vihmaandur saab märjaks, tuleb aknamootor akna automaatselt. Enda ohutuse tagamiseks ärge kunagi asetage enne voolu väljalülitamist kätt või muud kehaosa aknast välja.
- Enne akna ja sellega ühendatud toodete hooldust (muu hulgas klaasi puhastamist) või teenindustöid ühendage see elektrivarustussüsteemist lahti ning kindlustage, et seda ei saaks hooldus- või teenindustööde ajal kogemata taasühendada.
- Ärge lubage lastel mängida kaugjuhtimispuldiga ja hoidke see laste käeulatuses eemal.
- Ärge kasutage akent, kui see vajab remonti või reguleerimist.
- Kui toitejuhe on kahjustatud, tuleb see lähtudes riiklikest eeskirjadest kvalifitseeritud tööliste poolt välja vahetada.

Paigaldamine

- Akna võib paigaldada nt puusepp, aga elektriühenduse soovloovõrguga peab looma kvalifitseeritud elektrik ning see peab vastama riiklikele eeskirjadele.
- Ärge ühendage akent soovloovõrku enne, kui akna paigaldamine on vastavalt juhendile täielikult lõpetatud.
- Paigaldamine kõrge niiskustasemega ruumidesse ja peidetud juhtmetega, peab olema kooskõlas riigis kehtivate eeskirjadega (vajadusel võtke ühendust kvalifitseeritud elektrikuga).
- Hooldus- ja paigaldustööd tuleb teha, pidades silmas töötavishoiu ja -ohutuse nõudeid.

Toode

- Aken on loodud kasutamiseks koos VELUX'i originaaloodetega. Teiste toodete ühendamine võib tekitada kahjustusi või häirida toote tööd.
- Akent ei saa käsitsi juhtida.
- Vihmaanduril olev mustus võib põhjustada talitlusprobleeme. Seetõttu on soovitatav puhastada vihmaandur pehme niiske lapiga kord või kaks aastas või vastavalt vajadusele.
- Aken sobib kasutamiseks koos io-homecontrol®-i logo kandvate toodetega.
- Elektriseadmetest vabanemiseks tuleb järgida elektrooniliste jätmete tehti- vaid eeskirju ja mitte asetada neid olmeprahi hulka.
- Pakendi võib asetada olmeprahi hulka.
- Tehniliste küsimuste korral võtke ühendust VELUX-i müügiesindusega, vaata telefoninumbritest või www.velux.com.

Tehnilised andmed

Pinge: 230 V - 50 Hz 40W

Kaitseaste: IP 44

Elektrijuhe: 2 x 1,5 mm²

Katuseakna heliisolatsioon: L_{pA} ≤ 70 dB(A).



io-homecontrol® toodab arenend ja turvalist raadiotehnoloogiat, mida on kerge paigaldada. io-homecontrol® märgiga tooted kommunikueeruvad omavahel, parandades mugavust, turvalisust ja energia kokkuhoidu.

www.io-homecontrol.com

HRVATSKI: VAŽNE INFORMACIJE

Prije ugradnje pažljivo pročitajte upute. Molimo sačuvajte upute za buduće potrebe te ih predajte eventualnom novom korisniku.

Sigurnost

- Prozor za ravni krov s kupolom CVP je namijenjen osobama s dovoljnim iskustvom i znanjem ili osobama, koje su od osobe odgovorne za njihovu sigurnost dobile upute o korištenju proizvoda.
- U slučaju kiše, senzor za kišu će signalizirati elektromotoru da automatski zatvara prozor. Radi osobne sigurnosti, nikada ne stavljajte ruku ili tijelo kroz prozor, a da prethodno niste onemogućili dotok struje do prozora.
- Onemogućite dovod struje prije bilo kakvog održavanja (uključujući čišćenje stakla) ili servisa prozora i proizvoda spojenih na prozor te spriječite mogućnost ponovnog slučajnog uključivanja tijekom održavanja.
- Nemojte dopustiti djeci da se igraju s daljinskim upravljačem i držite ga izvan dohvata djece.
- Nemojte upotrebljavati prozor ako ga je potrebno popraviti ili prilagoditi.
- Ako dođe do oštećenja električnog kabela, on mora biti zamijenjen od strane kvalificiranog osoblja u skladu s lokalnim propisima.

Ugradnja

- Prozor može instalirati npr. stolar, ali električne spojeve s dovodom struje mora izvesti kvalificirani električar, uz pridržavanje trenutanih lokalnih propisa.
- Ne uključujte prozor u dovod struju dok ugradnja nije u potpunosti završena.
- Ugradnja u prostorije sa visokim stupnjem vlage i sakriveno ugrađenim instalacijama mora biti u skladu sa trenutno važećim državnim zakonima (kontaktirajte kvalificiranog električara ukoliko je potrebno).
- Održavanje i ugradnja provode se u skladu s pravilnikom o zaštiti na radu.

Proizvod

- Prozor je dizajniran za upotrebu s originalnim VELUX proizvodima. Spajanje s drugim proizvodima može uzrokovati štetu i kvarove.
- Prozorom se ne može upravljati ručno.
- Priljavština na senzoru za kišu može uzrokovati probleme u upravljanju. Zbog toga se preporučuje čišćenje senzora za kišu mekom vlažnom tkaninom jednom ili dvaput godišnje, ili po potrebi.
- Prozor je kompatibilan s proizvodima označenima io-homecontrol® logotipom.
- Električni proizvodi moraju se odložiti u skladu s lokalnim propisima o električnom otpadu, a nikako s kućnim otpadom.
- Pakiranje se može odložiti zajedno s uobičajenim kućnim otpadom.
- Za sva tehnička pitanja, molimo kontaktirajte vašu VELUX tvrtku, pogledajte popis telefona ili www.velux.com.

Tehničke informacije

Voltaža: 230 V - 50 Hz 40W

Stupanj zaštite: IP 44

Električni kabel: 2 x 1,5 mm²

Razina zvučnog tlaka: L_{pA} ≤ 70 dB(A).



io-homecontrol® pruža naprednu i sigurnu radio tehnologiju koju je lako ugraditi. Proizvodi označeni logotipom io-homecontrol® međusobno komuniciraju, osiguravaju udobnost, sigurnost i uštedu energije.

www.io-homecontrol.com

LATVISKI: SVARĪGA INFORMĀCIJA

Pirms loga montāžas uzsākšanas izlasiet uzmanīgi instrukcijas. Lūdzu, saglabājiet šos norādījumus turpmākai lietošanai. Vajadzības gadījumā informāciju nododiet jaunajam lietotājam.

Drošība

- Virsgaismas logu CVP drīkst lietot personas, kurām ir atbilstoša pieredze un zināšanas, vai kuras ir saņēmušas izstrādājuma lietošanas instrukcijas no atbildīgās personas, kas atbild par viņu drošību.
- Ja lietus sensors uztver mitrumu, elektromotors automātiski aizver logu. Ievērojot drošību, aizliegts izbāzt rokas un izlietiet ārpus loga, ja nav atslēgta strāvas padeve.
- Pirms loga apkopes (arī stikla paketes tīrīšanas) vai servisa darbu veikšanas, atvienojiet strāvas padevi logam un tam pievienotajām elektroierīcēm un nodrošiniet, lai darbu laikā strāvas padeve nejausi netiktu atjaunota.
- Bērni nedrīkst rotāties ar tālvadības pultī; pultij jāatrodas bērniem nepieejamā vietā.
- Ja logs ir bojāts vai nepareizi noregulēts, to nedrīkst lietot.
- Bojātu elektrības vadu drīkst nomainīt tikai kvalificēts elektriķis, kas ievēro vietējo nacionālo normatīvu prasības.

Uzstādīšanas piezīmes

- Logu var uzstādīt, piemēram, namdaris vai galdnieks, taču elektroinstalācijas pievienošanu strāvas padevei ir jāuztic kvalificētam elektriķim un uzstādīšanas laikā ir jāievēro spēkā esošo pašreizējo nacionālo normatīvu prasības.
- Nepievienojiet logu elektrības padevei pirms logs ir pilnībā iebūvēts saskaņā ar instrukcijām.
- Loga montāžai telpās ar augstu mitruma līmeni un ar skatam slēptu elektroinstalāciju ir jāatbilst attiecīgajiem būvnormatīviem (konsultējieties ar kvalificētu elektriķi, ja nepieciešams).
- Apkopi un montāžu ir jāveic saskaņā ar Veselības un Darba drošības prasībām.

Produkts

- Logs paredzēts lietošanai kopā ar oriģinālajiem VELUX produktiem. Tās pieslēgšana cita veida produktiem var radīt bojājumus un darbības traucējumus.
- Logs nevar tikt darbināts manuāli.
- Uz lietus sensora sakrājušies netīrumi var radīt sensora darbības problēmas. Tādēļ ieteicams vienu vai divas reizes gadā vai tad, kad tas ir nepieciešams, notīrīt lietus sensoru ar mitru drāniņu.
- Logs ir savietojams lietošanai ar produktiem, kas ir marķēti ar io-homecontrol® logo.
- Elektroierīce pēc tās kalpošanas laika beigām jānodod atkritumos saskaņā ar nacionālajiem nolietotu elektronisko ierīču iznīcināšanas noteikumiem, nevis kopā ar parastajiem mājtsaimniecības atkritumiem.
- Iesaņojumu var izmest atkritumos kopā ar mājtsaimniecības atkritumiem.
- Ja Jums rodas tehniska rakstura jautājumi, sazinieties ar VELUX pārstāvēniecību vai apmeklejte internetu majas lapu www.velux.com.


Tehniskā informācija

Spriegums: 230 V - 50 Hz 40W

Aizsardzības pakāpe: IP 44

Strāvas vads: 2 x 1,5 mm²

Skaņas spiediena līmenis: L_{PA} ≤ 70 dB(A).



io-homecontrol® ir mūsdienu, drošas un viegli uzstādāmas radiotehnoloģijas iekārtas. Ar io-homecontrol® marķētie produkti ir savietojami cits ar citu, kas paaugstina komfortu, drošību un nodrošina energoefektīvu ekonomiju.

www.io-homecontrol.com

LIETUVIŲ: SVARBI INFORMACIJA

Prieš montuodami atidžiai perskaitykite instrukciją. Prašom išsisaugoti instrukcijas, kad galėtumėte jomis pasinaudoti vėliau, ir perduokite jas kiekvienam naujam naudotojui.

Sauga

- Langai plokščiam stogui CVP skirti naudoti asmenims, turintiems užtektinai patirties ir žinių, ar kuriems atsakingas už jų saugą asmuo parodė kaip naudotis garminiu.
- Jeigu lietaus jutiklis sušlampa, lango valdymo įtaisas jį automatiškai uždaro. Asmeninės saugos tikslais niekada neiškiškite rankos ar kūno pro langą prieš tai neišjungę elektros.
- Prieš atlikdami priežiūros darbus (įskaitant stiklo paketo valymą) ar lango ir su juo susijusių gaminių techninės priežiūros darbus, išjunkite maitinimą iš tinklo ir užtikrinkite, kad tuo laiku maitinimas netyčia nebūtų įjungtas.
- Draudžiama leisti vaikams žaisti su nuotolinio valdymo pultu, jis turi būti laikomas vaikams nepasiekiamoje vietoje.
- Nenaudokite lango, jei jį reikia pataisyti arba sureguliuoti.
- Jeigu maitinimo tinklo kabelis yra pažeistas, jį turi pakeisti kvalifikuoti darbininkai, laikydamiesi šalies reikalavimų.

Montavimas

- Langą gali sumontuoti dailidė, tačiau maitinimo tiekimą privalo prijungti profesionalus elektrikas, kuris turi laikytis galiojančių šalies reikalavimų.
- Nejunkite lango prie elektros tinklo, kol jis nebaigtas montuoti pagal instrukciją.
- Montavimas aukšto drėgnumo koeficiento patalpose ir paslėptų elektros laidų montavimas turi atitikti keliamus šalies reikalavimus (jei reikia, kreipkitės į profesionalų elektriką).
- Priežiūra ir įrengimas turi atitikti sveikatos ir darbo saugos reikalavimus.

Gaminys

- Langas yra skirtas naudoti su originaliais VELUX gaminiais. Jeigu jis bus naudojamas su kitais gaminiais, gali sugesti arba imti blogai veikti.
- Langas negali būti valdomas rankiniu būdu.
- Ant lietaus jutiklio esantis purvas gali sutrikdyti jutiklio darbą. Todėl kartą ar du kartus per metus, arba pagal poreikį yra rekomenduojama išvalyti lietaus jutiklį minkštu skudurėliu.
- Langas yra suderinamas su gaminiais, turinčiais io-homecontrol® logotipą.
- Elektros gaminiai turi būti išmetami vadovaujantis nacionalinėmis taisyklėmis, reguliuojančiomis elektronines atliekas, o ne kartu su namų ūkio atliekomis.
- Pakuotės gali būti išmetamos kartu su įprastinėmis namų ūkio atliekomis.
- Jeigu turite kokių nors techninių klausimų, kreipkitės į VELUX kompaniją, žiūrėkite telefonų sąrašą arba www.velux.com.


Techninė specifikacija

Įtampa: 230 V - 50 Hz 40W

Apsaugos laipsnis: IP 44

Elektros kabelis: 2 x 1,5 mm²

Garso slėgio (triukšmo) lygis: L_{PA} ≤ 70 dB(A).



io-homecontrol® tiekia pažangią ir saugią radijo technologiją, kurią yra lengva sumontuoti. io-homecontrol® ženklų pažymėti gaminiai yra suderinami vienas su kitu, taip yra patogiau, saugiau ir sutaupoma energijos.

www.io-homecontrol.com

MAGYAR: FONTOS TUDNIVALÓK

A beépítés előtt figyelmesen olvassa el a tájékoztatót. Tartsa meg az útmutatót, és adja oda az új felhasználóknak is.

Biztonság

- A CVP felülvizsgított kupolákat megfelelő tapasztalattal és tudással rendelkező személyek működtethetik, vagy olyan személyek, akik útmutatót kaptak a termék használatára vonatkozóan a biztonságukért felelős személytől.
- Amikor az esőérzékelő nedves lesz, az ablakmozgató motor automatikusan bezárja az ablakot. Személyes biztonságának megóvása érdekében ne hajoljon ki az ablakon a berendezés áramtalanítása előtt.
- A berendezést le kell választani a hálózatról bármikor karbantartás (beleértve az üvegtáblák tisztítását) vagy az ablakon, illetve a beszerelt termékeken végzett szervizmunka előtt, és gondoskodni kell arról, hogy az a munkálatok ideje alatt ne kerülhessen áram alá.
- Gyermekek nem játszhatnak a távirányítóval és azt gondosan el kell zárni a gyermek elől.
- Ne használja az ablakot, amennyiben az javításra vagy beállításra szorul.
- Ha a főkébel megsérül, a hivatalos szabályozásnak megfelelően minősített szakemberrel kell cseréltetni.

Üzembe helyezés

- Az ablakot beszerelheti például ács, de a hálózati csatlakoztatást szakképzett villanyszerelőnek kell elvégeznie, és annak meg kell felelnie a helyi szabályozásoknak.
- Ne csatlakoztassa az ablakot a villamos hálózathoz azt megelőzően, hogy az ablakot az utasításoknak megfelelően beszerelte volna.
- A magas páratartalmú helyiségekben történő felszerelést és a vezetékek elrejtését az erre vonatkozó magyar szabályozásoknak megfelelően kell elvégezni (szükség esetén kérje szakképzett villanyszerelő segítségét).
- A karbantartási és beszerelési munkálatok során be kell tartani a munkavédelmi előírásokat.

A termékről

- Az ablakot eredeti VELUX termékekhez tervezték. Más termékekhez történő csatlakoztatás meghibásodáshoz vagy hibás működéshez vezethet.
- Az ablakot nem lehet manuálisan működtetni.
- Az esőérzékelőn lerakódó szennyeződések zavart okozhatnak a működésben. Évente egykét alkalommal vagy igény szerint ajánlatos puha, nedves ronggyal letörölni az esőérzékelőt.
- Az ablak io-homecontrol® jelzéssel ellátott termékekkel kompatibilis.
- Az elektromos termékeket az adott országban érvényes, az elektromos hulladékra vonatkozó szabályozásoknak megfelelően kell kezelni, azok a háztartási hulladékok közé nem dobtatók.
- A csomagolás normál háztartási hulladékként kezelhető.
- Technikai kérdések esetén lépjen kapcsolatba a VELUX értékesítő vállalattal, telefonszámok a listában vagy a www.velux.com honlapon.


Technikai információk

Feszültség: 230 V - 50 Hz 40W

Védelmi szint: IP 44

Fővezeték: 2 x 1,5 mm²

Hangnyomásszint: L_{PA} ≤ 70 dB(A).



Az io-homecontrol® fejlett és biztonságos rádiófrekvenciájú technológia, melynek egyszerű a telepítése. Az io-homecontrol® emblémával ellátott termékek képesek kommunikálni egymással, növelik a komfortot, biztonságosak és energiatakarékosak.

www.io-homecontrol.com

NORSK: VIKTIG INFORMASJON

Les hele veiledningen grundig gjennom før montering. Veiledningen bør oppbevares til senere bruk. Gi den videre til en evt. ny bruker.

Sikkerhet

- Vinduskjappel CVP er beregnet til å bli betjent av personer med tilstrekkelig erfaring og viten eller personer, som har fått veiledning i dens bruk av en person med ansvar for deres sikkerhet.
- Hvis regnsensoren blir våt, lukker vindusåpneren automatisk vinduet. Stikk aldri en hånd eller lignende ut av vinduet før nettspenningen er avbrutt.
- Ved vedlikehold (inkludert pussing av ruten) og service av vinduet med tilhørende produkter, skal nettspenningen være avbrutt, og det skal sikres at den ikke uten videre kan tilsluttes igjen.
- Barn bør ikke få tilgang til å leke med fjernkontrollen; vi anbefaler at denne holdes ute av rekkevidde for barn.
- Ikke bruk vinduet hvis det trenger reparasjon, eller justeringer er nødvendige.
- Hvis nettleddningen er skadet, skal den skiftes ut av en fagutdannet person i henhold til nasjonale bestemmelser.

Montering

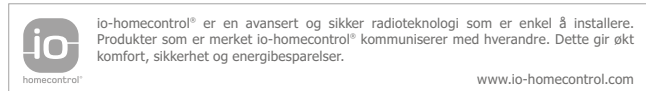
- Vinduet kan monteres av f. eks. en snekker, men den elektriske tilkoblingen til strømmettet må gjøres av en autorisert elektriker og være i samsvar med gjeldende nasjonale forskrifter.
- Vinduet må ikke tilsluttes nettspenning før det er ferdigmontert i henhold til veiledningen.
- Ved montering i våtrom og ved skjult ledningsføring skal gjeldende nasjonal lovgivning overholdes. Vinduet må ikke monteres i våtsone med mindre den øverste delen av vinduet er utenfor sonen (kontakt evt. en installatør).
- Det tas hensyn til lokale bestemmelser om arbeidssikkerhet ved vedlikehold og montering.

Produktet

- Vinduet er konstruert til bruk sammen med originale VELUX produkter. Tilslutning til andre produkter kan medføre skader eller funksjonssvikt.
- Vinduet kan ikke betjenes manuelt.
- Smuss på regnsensoren kan medføre funksjonsproblemer. Regnsensoren skal derfor rengjøres med en våt, bløt klut 1-2 ganger om året eller etter behov.
- Vinduet er kompatibel med produkter med io-homecontrol® logoen.
- Elektriske produkter må ikke kastes sammen med husholdningsavfall, men skal avhendes i henhold til nasjonale regler for elektronisk avfall.
- Emballasjen kan kastes sammen med alminnelig husholdningsavfall.
- Eventuelle tekniske spørsmål rettes til ditt VELUX salgskontor, se telefonliste eller www.velux.com.

Teknisk informasjon

Spenning: 230 V - 50 Hz 40W
Kapslingsklasse: IP 44
Nettleddning: 2 x 1,5 mm²
Lydtrykksnivå: L_{PA} ≤ 70 dB(A).



POLSKI: WAŻNE INFORMACJE

Przeczytaj uważnie instrukcję przed rozpoczęciem montażu. Zachowaj instrukcję do użytku w przyszłości i przekazaj ją wszystkim nowym użytkownikom.

Bezpieczeństwo

- Okna do płaskich dachów CVP mogą obsługiwać tylko osoby, które mają odpowiednie doświadczenie i wiedzę lub osoby, które zostały poinstruowane w ich obsłudze przez osobę odpowiedzialną za ich bezpieczeństwo.
- Jeżeli na czujnik deszczu dostanie się woda, silnik automatycznie zamknie okno. Dla własnego bezpieczeństwa, nie wystawiaj ręk i ciała poza okno bez uprzedniego wyłączenia zasilania.
- W przypadku potrzeby przeprowadzenia jakichkolwiek czynności konserwacyjnych (między innymi mycia szyb) lub serwisowych należy odłączyć okno i podłączone do niego produkty elektryczne od źródła zasilania i upewnić się, że nie mogą zostać przypadkowo włączone.
- Zabrania się dzieciom operowania pilotem zdalnego sterowania, który powinien znajdować się poza ich zasięgiem.
- Prosimy nie używać okna, jeśli wymaga ono regulacji lub naprawy.
- Jeżeli przewód głównego zasilania jest uszkodzony, musi zostać wymieniony przez wykwalifikowany personel zgodnie z obowiązującymi przepisami.

Instalacja

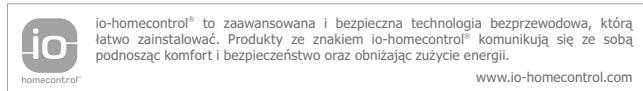
- Okno może zostać zainstalowane np. przez stolarza, ale podłączenie elektryczne do źródła zasilania musi być wykonane przez wykwalifikowanego elektryka zgodnie z obowiązującymi przepisami.
- Nie podłączaj okna do źródła zasilania przed całkowitym zakończeniem instalacji zgodnej z instrukcją montażu.
- Instalacja wewnątrz pomieszczeń, w których panuje wysoka wilgotność oraz podłączenie przewodów w sposób niewidoczny muszą być zgodne z obowiązującymi przepisami krajowymi (w razie konieczności skontaktuj się z wykwalifikowanym elektrykiem).
- Konserwacja i instalacja musi być przeprowadzana z zachowaniem zasad i przepisów BHP.

Produkt

- Okno zostało zaprojektowane do użytkowania z oryginalnymi produktami VELUX. Podłączenie z innymi produktami może spowodować uszkodzenie lub nieprawidłowe działanie.
- Okna nie można otwierać ręcznie.
- Zanieczyszczenie czujnika deszczu może powodować nieprawidłowe działanie. Rekomendowane jest czyszczenie powierzchni czujnika deszczu przy użyciu miękkiej, wilgotnej ściereczki raz bądź dwa razy w roku lub w razie konieczności.
- Okno jest kompatybilne z innymi produktami oznaczonymi logo io-homecontrol®.
- Odpady elektroniczne nie mogą być wyrzucane razem z odpadami z gospodarstwa domowego, ale zgodnie z odpowiednimi przepisami.
- Opakowanie może być wyrzucone razem z innymi odpadami z gospodarstwa domowego.
- Jeżeli masz jakiegokolwiek pytania techniczne skontaktuj się z firmą VELUX, patrz lista telefonów lub www.velux.com.

Informacje techniczne

Napięcie: 230 V - 50 Hz 40W
Stopień bezpieczeństwa: IP 44
Przewód zasilający: 2 x 1,5 mm²
Poziom ciśnienia akustycznego: L_{PA} ≤ 70 dB(A).



PORTUGUÊS: INFORMAÇÃO IMPORTANTE

Leia as instruções cuidadosamente antes de começar a instalação. Guarde estas instruções para referência futura e entregue-as a qualquer novo utilizador.

Segurança

- A janela para coberturas planas CVP foi desenhada para ser utilizada por pessoas com experiência e conhecimento do produto ou pessoas a quem foram dadas instruções, por parte de uma pessoa responsável pela sua segurança, no que respeita à utilização do produto.
- Quando o sensor de chuva detectar as primeiras gotas de chuva, o motor eléctrico fechará a janela automaticamente. Para a sua segurança, não coloque a sua mão ou o corpo fora da janela sem desligar a corrente eléctrica.
- Desligue a corrente antes de efectuar algum tipo de manutenção (incluindo a limpeza do vidro) ou arranjo na janela e produtos ligados à mesma e assegure-se que esta não poderá ser ligada acidentalmente durante este espaço de tempo.
- Não deve ser permitido às crianças brincar com o controlo remoto e o mesmo deverá ser mantido fora do seu alcance.
- Não opere a janela se alguma reparação ou ajustamento fôr necessário.
- Se o cabo da corrente estiver danificado, deverá ser substituído por uma pessoa qualificada e de acordo com os regulamentos nacionais.

Instalação

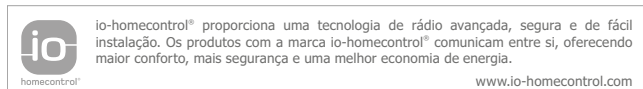
- A janela pode ser instalada, por exemplo, por um carpinteiro, mas a ligação eléctrica deve ser feita por um electricista qualificado e deve cumprir com os regulamentos nacionais em vigor.
- Não ligue a janela à corrente eléctrica antes que esta esteja completamente instalada de acordo com as instruções.
- A instalação em quartos com elevada humidade e cabeleagem oculta tem de cumprir os actuais regulamentos nacionais (se necessário, contacte um electricista qualificado).
- A manutenção e instalação deve ser efectuada tendo em conta os requisitos de Higiene e Segurança no trabalho.

Produto

- A janela foi desenhada para ser utilizada em conjunto com produtos originais VELUX. A sua ligação a outros produtos pode provocar avarias ou mau funcionamento.
- A janela não pode ser operada manualmente.
- A sujidade no sensor de chuva poderá causar problemas de operação. Deste modo, é recomendado limpar o sensor de chuva com um pano macio e molhado uma ou duas vezes por ano, ou quando necessário.
- A janela é compatível com produtos com a marca io-homecontrol®.
- Os produtos eléctricos devem ser eliminados em conformidade com as normas nacionais para lixo electrónico e não como lixo doméstico comum.
- A embalagem pode ser deixada fora nos recipientes normais de lixo doméstico.
- Se tiver alguma questão técnica, é favor contactar a empresa VELUX do seu país, ver lista telefónica ou www.velux.com.

Informação técnica

Voltagem: 230 V - 50 Hz 40W
Grau de protecção: IP 44
Cabo eléctrico: 2 x 1,5 mm²
Nível de pressão acústica: L_{PA} ≤ 70 dB(A).



ROMÂNĂ: INFORMAȚII IMPORTANTE

Citiți cu atenție instrucțiunile de mai jos înainte de a trece la procesul propriu-zis de instalare a ferestrei. Vă rugăm să păstrați aceste instrucțiuni pentru o eventuală consultare viitoare și pentru a le pune la dispoziția oricăror noi utilizatori.

Siguranța

- Fereastra pentru acoperiș tip terasă CVP este destinată utilizării de către persoane cu un oarecare nivel de experiență și cunoaștere și care au primit instrucțiuni de utilizare a produsului de la o persoană responsabilă de siguranța acestora.
- În caz de ploaie, la căderea primilor stropi, motorul electric închide automat fereastra. Pentru siguranța personală, nu scoateți mâna sau corpul pe fereastra înainte de a opri curentul electric.
- Pentru lucrări de întreținere sau de service la fereastră (inclusiv pentru curățarea geamului), deconectați produsul de la sursa de alimentare de la rețea și asigurați-vă că nu este posibilă reconectarea neintenționată pe parcursul acestor lucrări.
- Nu lăsați copiii să se joace cu telecomanda și nu o păstrați la îndemâna copiilor.
- Nu operați fereastra dacă sunt necesare reparații sau reglaje.
- În cazul deteriorării cablului de alimentare, repararea acestuia trebuie să fie efectuată de personal calificat, în conformitate cu normele naționale.

Instalare

- Fereastra trebuie instalată, de exemplu, de un tâmplar, dar conexiunile electrice la sursa de alimentare de la rețea trebuie realizate de un electrician calificat și trebuie să respecte normele naționale.
- Nu conectați fereastra la sursa de curent electric înainte de a instala complet fereastra, conform instrucțiunilor de instalare.
- Instalarea lui în încăperi cu un grad ridicat de umiditate și în care sistemul electric este mascat trebuie să se realizeze conform prevederilor legale naționale (contactați un electrician calificat dacă este cazul).
- Lucrările de întreținere și instalare trebuie efectuate cu respectarea reglementărilor referitoare la protecția muncii.

Produsul

- Fereastra a fost concepută pentru a fi utilizată exclusiv împreună cu produsele VELUX originale. Conectarea ei la alte produse poate provoca disfuncționalități sau defectarea acestuia.
- Fereastra nu poate fi acționată manual.
- Murdăria senzorului de ploaie poate cauza probleme de funcționare. De aceea se recomandă curățarea senzorului de ploaie cu o cârpă moale o dată sau de două ori pe an sau oricând este cazul.
- Fereastra este compatibilă cu alte produse marcate cu logo-ul io-homecontrol®.
- Produsele electrice trebuie să fie depuse sau predate în centrele amenajate, în conformitate cu legislația națională în vigoare privind deșeurile electronice și nu alături de deșeurile menajere.
- Ambalajul poate fi aruncat la deșeurile alături de deșeurile menajere obișnuite.
- Pentru mai multe detalii tehnice, vă rugăm să contactați compania VELUX, la numerele de telefon prezentate în listă sau pe www.velux.com.

Informații tehnice

Voltaj: 230 V - 50 Hz 40W

Grad de protecție: IP 44

Cablul de alimentare: 2 x 1,5 mm²

Nivelul de zgomot: L_{PA} ≤ 70 dB(A).



io-homecontrol® asigură tehnologie radio avansată, sigură și ușor de instalat. Produsele cu marca io-homecontrol® comunică între ele, îmbunătățind confortul, siguranța și reducând pierderile de energie.

www.io-homecontrol.com

РУССКИЙ: ВАЖНАЯ ИНФОРМАЦИЯ

Сохраните это руководство для справок в дальнейшем. Ознакомьтесь с ним каждого нового пользователя.

Техника безопасности

- Зенитное окно CVP должно использоваться лицами, обладающими соответствующим опытом и знаниями, или лицами, которые получили соответствующие инструкции от лиц, ответственных за обеспечение безопасности.
- При попадании влаги на поверхность датчика дождя электропривод автоматически закроет окно. В целях вашей личной безопасности никогда не свешивайтесь из открытого окна и не выставляйте наружу руки, не отключив предварительно электропитание.
- Отсоедините кабель питания от источника питания прежде, чем выполнять любые операции по уходу за окном (в том числе чистку стеклопакета), а также перед ремонтом самого окна и подключенных к нему электроприводных компонентов. Убедитесь, что случайное подключение к сети во время проведения работ невозможно.
- Не позволяйте детям играть с пультом ДУ и храните пульт ДУ в месте, недоступном для детей.
- Не используйте механизм окна, если он требует ремонта или регулировки.
- При повреждении сетевого кабеля его замена должна осуществляться только квалифицированным персоналом в соответствии с местными правилами работы с электрооборудованием.

Установка

- Окно может устанавливаться, например, плотником, однако подключение окна к источнику питания должно осуществляться квалифицированным электриком в соответствии с местными правилами.
- Не подключайте окно к источнику питания до полного завершения его установки в соответствии с данной инструкцией.

- Монтаж окна в помещениях с высокой влажностью воздуха и скрытой проводкой должен отвечать установленным нормам и соответствовать правилам, действующим в данной стране (при необходимости обратитесь к специалисту по электрике).
- При техническом обслуживании и установке оборудования необходимо соблюдать требования безопасности и охраны труда.

Особенности продукта

- Это окно было разработано для использования с оригинальными компонентами VELUX. Подсоединение к нему изделий других производителей может вызвать повреждение или неисправность.
- Окном нельзя управлять вручную.
- Грязь, скапливающаяся на датчике дождя, мешает управлению окном. Поэтому рекомендуется 1–2 раза в год протирать датчик дождя влажной мягкой тканью.
- Окно совместимо с компонентами, имеющими логотип io-homecontrol®.
- Отслужившее электрооборудование нельзя выбрасывать вместе с обычными бытовыми отходами. Следуйте местным правилам утилизации электронного оборудования.
- Упаковочные материалы можно выбросить вместе с обычными бытовыми отходами.
- Со всеми техническими вопросами обращайтесь в торговую компанию VELUX по указанным телефонам или заходите на сайт www.velux.com.

Техническая информация

Напряжение: 230 В - 50 Гц 40 Вт

Степень безопасности: IP 44

Сетевой шнур: 2 x 1,5 мм²

Уровень шума: L_{PA} ≤ 70 дБ(А).



io-homecontrol® предлагает передовую и надежную радиочастотную технику, удобную в установке и эксплуатации. Устройства с маркировкой io-homecontrol® легко коммутируются друг с другом, обеспечивая пользователям повышенный комфорт, безопасность и экономию энергии.

www.io-homecontrol.com

SLOVENŠČINA: POMEMBNE INFORMACIJE

Pred vgradnjo pozorno preberite navodila. Shranite ta navodila za kasnejše potrebe in jih izročite novemu lastniku.

Varnost

- Oкno s kupolo za ravno streho CVP je namenjeno uporabi s strani oseb, ki so primerno izkušene in imajo ustrezno znanje, ali jih je o uporabi izdelka poučil strokovnjak, odgovoren za varnost.
- Če se dežni senzor zmoči, avtomatika samodejno zapre okno. Za osebno varnost nikoli ne iztečajte rok ali telesa skozi okno, ne da bi prej izključili električno.
- Preden se lotite vzdrževalnih del (vključno s čiščenjem stekla) ali popravil na oknu in izdelkih, povezanih z njim, odklopite okno z električnega napajanja ter poskrbite, da ga v tem času ni mogoče nenamerno znova priklopiti.
- Otroci se ne smejo igrati z daljinskim upravljalnikom in hranite ga izven dosega otrok.
- Ne uporabljajte okna, če je potrebno popravilo ali prilagoditev.
- Če je električni priključni kabel poškodovan, ga mora zamenjati usposobljena oseba v skladu s predpisi.

Vgradnja

- Oкno mora namestiti npr. tesar, priključitev na električno napajanje pa mora izvesti kvalificiran električar v skladu z veljavnimi predpisi.
- Ne povežite okna z elektriko preden ni okno popolnoma vgrajeno v skladu z navodili.
- Vgradnja v prostore z visoko stopnjo vlage in s skrito napeljavo mora biti v skladu z državnimi predpisi (če je potrebno, kontaktiranje kvalificiranega električarja).
- Pri vzdrževanju in montaži je treba upoštevati predpise za zdravstveno varstvo in varstvo pri delu.

Izdelek

- Oкno je zasnovano za uporabo z originalnimi izdelki VELUX. V kombinaciji z drugimi izdelki škoda ali napake niso izključene.
- Oкno se ne sme upravljati ročno.
- Umazanija na dežnem senzorju je lahko vzrok za napake v delovanju. Zato priporočamo, da dežni senzor očistite z mehko vlažno krpo enkrat ali dvakrat letno, oziroma po potrebi.
- Oкno je kompatibilno z izdelki, ki nosijo logotip io-homecontrol®.
- Električne izdelke morate zavreči v skladu s predpisi za elektronske odpadke in ne kot gospodinjski odpadke.
- Embalazo lahko zavrete kot običajni gospodinjski odpadke.
- S tehničnimi vprašanji se obrnite na predstavništvo podjetja VELUX, kontaktne podatke najdete na seznamu ali na www.velux.com.

Tehnične informacije

Napetost: 230 V - 50 Hz 40W

Stopnja zaščite: IP 44

Glavni kabel: 2 x 1,5 mm²

Raven zvočnega tlaka: L_{PA} ≤ 70 dB(A).



io-homecontrol® zagotavlja napredno in varno radijsko tehnologijo ter enostavno montažo lete. Izdelki z nalepko io-homecontrol® so komunikacijsko usklajeni, kar izboljša udobje, varnost in prihranek energije.

www.io-homecontrol.com

SLOVENSKY: DÔLEŽITÉ INFORMÁCIE

Pred začatím montáže si pozorne prečítajte návod. Prosíme, odložte si tento návod a pokyny pre prípad, že ich budete potrebovať kedykoľvek v budúcnosti. Odovzdajte ich tiež každému ďalšiemu používateľovi výrobku.

Bezpečnosť

- Strešné okno pre ploché strechy CVP je určené na používanie osobami so zodpovedajúcimi skúsenosťami a vedomosťami, ktoré o používaní výrobku poučila osoba zodpovedná za ich bezpečnosť.
- Akonáhle zvlhne dažďový senzor, motor okna automaticky zatvorí. V záujme osobnej bezpečnosti nikdy nevystupujte z okna ruky alebo sa z okna nevykláňajte bez toho, že by ste najskôr elektrické ovládanie okna vypili.
- Pred vykonávaním servisu alebo údržby okna (vrátane čistenia skla) a k nemu pripojených produktov odpojte napájanie zo siete a uistite sa, či nemôže dôjsť k náhodnému zapojeniu týchto elektrických zariadení.
- Deťom nesmiete dovoliť, aby sa s diaľkovým ovládačom hrali a ovládač uchovávali mimo dosahu detí.
- Nepoužívajte okno, ak vyžaduje opravu alebo nastavenie.
- Ak dôjde k poškodeniu sieťového kábla, je nevyhnutné tento kábel vymeniť. Výmenu musí v súlade s platnými predpismi vykonať kvalifikovaný odborník.

Instalácia

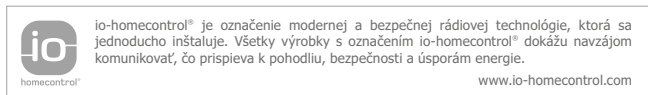
- Okno môže montovať napríklad tesár, ale elektrické pripojenie k napájaniu zo siete musí vykonať kvalifikovaný elektrikár v súlade s platnými miestnymi predpismi.
- Nezapájajte okno do elektrickej siete pred dokončením montáže v súlade s návodom.
- Montáž v miestnostiach s vysokou hladinou vlhkosti a so skrytou elektroinstaláciou musí zodpovedať platným národným normám (v prípade potreby kontaktujte kvalifikovaného elektrikára).
- Údržba a servis musia byť vykonávané v súlade s predpismi Bezpečnosti práce.

Výrobok

- Okno je určené na použitie s originálnymi výrobkami značky VELUX. Pripojenie zariadenia k výrobkom iným, než sú originálne výrobky značky VELUX, môže mať za následok jeho poškodenie alebo nesprávne fungovanie.
- Okno nemôže byť ovládané manuálne.
- Nečistoty na dažďovom senzore môžu mať za následok nesprávne fungovanie okna. Preto sa dažďový senzor odporúča raz alebo dvakrát do roka (alebo podľa potreby) čistiť mäkkou vlhkou textíliou.
- Okno je kompatibilné so všetkými výrobkami označenými logom io-homecontrol®.
- Elektrické spotrebiče sa smú likvidovať iba v súlade s platnými predpismi o zaobchádzaní s elektrickým/elektronickým odpadom, teda nie spôsobom obvyklým pre likvidáciu domáceho odpadu.
- Obal je možné zlikvidovať spôsobom obvyklým pre likvidáciu bežného domáceho odpadu.
- S akýmikoľvek technickými otázkami sa láskavo obráťte na spoločnosť VELUX, viď telefónny zoznam alebo www.velux.com.

Technické informácie

Napätie: 230 V - 50 Hz 40W
Stupeň ochrany krytia: IP 44
Sieťový kábel: 2 x 1,5 mm²
Hladina akustického tlaku: L_{PA} ≤ 70 dB(A).



SRPSKI: VAŽNE INFORMACIJE

Pre ugradnju pažljivo pročitajte instrukcije. Molimo da sačuvate uputstva te ih predete bilo kojem novom korisniku.

Bezbednost

- Predviđeno je da prozorom za ravne krovove CVP rukuju osobe sa odgovarajućim iskustvom i znanjem ili osobe koje su uputstva za rukovanje dobile od osobe zadužene za njihovu bezbednost.
- Ukoliko se pokvase senzori za kišu, operator prozora automatski zatvara prozor. Za ličnu sigurnost, nikada nemojte izbaciti ruku ili telo kroz prozor, a da ga pre toga ne isključite iz struje.
- Isključite dovod struje pre bilo kakvog održavanja (uključujući i čišćenje stakla) ili servisiranja prozora i proizvoda koji su priključeni na njega. Osigurajte da se ne može nenamerno uključiti u toku ovih radnji.
- Deci se ne sme se dozvoliti igranje sa daljinskim upravljačem i treba ga držati van domašaja dece.
- Ne koristite prozor ako je potrebna popravka ili podešavanje.
- Ukoliko se ošteti glavni kabal, kvalifikovano osoblje ga mora zameniti u skladu sa državnim propisima.

Ugradnja

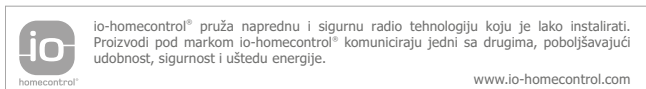
- Prozor može da instalira npr. stolar, ali električno povezivanje prozora na dovod struje mora da obavi kvalifikovani električar u skladu sa važećim državnim propisima.
- Ne spajajte prozor na dovod električne energije pre nego što ga u potpunosti ne instalirate u skladu s uputstvima za upotrebu.
- Ugradnja u prostorijama sa visokim nivoom vlažnosti ili i sa skrivenim kablovima kabliranjem mora biti urađena u skladu sa nacionalnim propisima (kontaktirajte kvalifikovanog električara ukoliko je potrebno).
- Održavanje i ugradnja se moraju obavljati u skladu sa propisima o zaštiti na radu.

Proizvod

- Prozor je dizajniran za upotrebu sa originalnim VELUX proizvodima. Povezivanje sa drugim proizvodima može uzrokovati štetu i kvarove.
- Prozorom se ne može rukovati ručno.
- Čišćenje senzora za kišu može da uzrokuje probleme u upravljanju. Zbog toga se preporučuje čišćenje senzora za kišu mekom vlažnom krpom jednom ili dva puta godišnje, po potrebi.
- Prozor je kompatibilan sa proizvodima koji imaju io-homecontrol® logo.
- Električni proizvodi se moraju odlagati u skladu sa državnim propisima za električni otpad, a nikako sa kućnim otpadom.
- Pakovanje se može baciti zajedno sa uobičajenim kućnim otpadom.
- Ukoliko imate nekih tehničkih pitanja, molimo kontaktirajte kompaniju VELUX; kontakt telefone možete pronaći na www.velux.com.

Tehnička informacija

Voltaža: 230 V - 50 Hz 40W
Stepen zaštite: IP 44
Električni kabl: 2 x 1,5 mm²
Nivo buke: L_{PA} ≤ 70 dB(A).



SUOMI: TÄRKEITÄ TIETOJA

Lue ohjeet tarkkaan ennen asennusta. Säilytä nämä ohjeet myöhempä tarvetta varten ja anna ne tuotteen uusille käyttäjille.

Turvallisuus

- Kattoikkuna CVP on tarkoitettu suhteellisen kokeneelle ja asiantuntevalle käyttäjälle, jolle turvallisuudesta vastaava henkilö on antanut ohjeet tuotteen käytämisestä.
- Jos sadeanturi kastuu, ikkunaohjaus sulkee ikkunan automaattisesti. Turvallisuuksi tähden älä koskaan työnnä kättäsi tai vartaloasi ulos ikkunasta ilman, että virta on sammutettu.
- Irrota tuote sähköverkosta ennen ikkunan ja siihen liittyvien tuotteiden huoltotöitä (myös lasielementin pesemistä) tai ylläpitoa, ja varmista, että tuote ei sinä aikana voi vahingossa kytkeytyä takaisin verkkoon.
- Lasten ei pidä antaa leikkiä kauko-ohjaimen kanssa, eikä sitä saa jättää lasten ulottuville.
- Älä käytä ikkunaa, jos joudut korjaamaan tai säätämään sitä.
- Pätevän henkilöstön on annettava uusia vaurioitunut verkkokaapeli kansallisia määräyksiä noudattaen.

Asentaminen

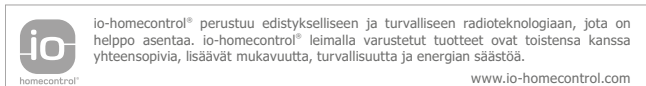
- Ikkunan voi asentaa esimerkiksi puuseppä, mutta liitäntä sähköverkkoon on annettava pätevän sähköasentajan tehtäväksi, ja siinä on noudatettava voimassa olevia kansallisia määräyksiä.
- Älä yhdistä sähköä ennenkuin ikkuna on asennettu kokonaan asennusohjeiden mukaisesti.
- Asennus huoneissa, missä on korkea kosteus ja piilossa olevat kaapelit, pitää noudattaa voimassa olevat valtakunnalliset määräykset (ota tarvittaessa yhteyttä valtuutettuun sähköasentajaan).
- Ylläpidossa ja asennustöissä on noudatettava työsuojelumääräyksiä.

Tuote

- Ikkuna on suunniteltu toimimaan alkuperäisten VELUX tuotteiden kanssa. Liittäminen muihin tuotteisiin saattaa aiheuttaa vahinkoja tai virhetoimintoja.
- Ikkunaa ei voi käyttää manuaalisesti.
- Sadetunnistimessa oleva lika voi aiheuttaa toimintaongelmia. Siksi on suositeltavaa puhdistaa sadetunnistin pehmeällä, kostealla liinalla kerran, pari vuodessa tarpeen mukaan.
- Ikkuna on yhteensopiva io-homecontrol® merkillä varustettujen tuotteiden kanssa.
- Sähkötuotteet tulee hävittää kansallisten elektroniikkajätettä koskevien säädösten mukaisesti eikä tavallisen kotitalousjätteen mukana.
- Pakkaus voidaan hävittää kotitalousjätteen mukana.
- Jos sinulla on teknisiä kysymyksiä, ota yhteyttä paikalliseen VELUX myyntiorganisaation, katso numero oheisesta listasta tai www.velux.com.

Tekniset tiedot

Jännite: 230 V - 50 Hz 40W
Suojausluokka: IP 44
Kaapeli: 2 x 1,5 mm²
Äänenpainetaso: L_{PA} ≤ 70 dB(A).



SVENSKA: VIKTIG INFORMATION

Läs anvisningarna noggrant före installationen. Spara denna anvisning för senare bruk och lämna den vidare till eventuellt nya användare.

Säkerhet

- Takfönsterkulp CVP får endast användas av personer med relevant kunskap eller personer som har givits instruktioner för hantering av produkten från en person som ansvarar för deras säkerhet.
- Om regnsensorn blir våt, stängs fönstret automatiskt av fönstermotorn. För din personliga säkerhet, ha aldrig handen eller kroppen utanför fönstret utan att stänga av strömmen.
- Vid underhåll (inklusive putsning av rutan) och service av fönstret och produkter anslutna till det ska strömmen stängas av från elnätet, och det ska säkerställas att den inte oavsiktligt kan kopplas på igen.
- Barn ska ej tillåtas leka med fjärrkontrollen utan denna ska förvaras utom räckhåll för barn.
- Öppna inte fönstret om det krävs en reparation eller justering.
- Om kabel eller el-installation är skadad får den endast repareras av behörig elektriker certifierad efter de nationella bestämmelserna.

Montering

- Fönstret kan installeras av professionel hantverkare men den elektriska installationen får endast utföras av behörig elektriker certifierad efter de nationella bestämmelserna.
- Fönstret får inte anslutas till elnätet förrän det är helt färdigmonterat enligt monteringsanvisningen.
- För montering i våtutrymmen och vid dold kabeldragning ska gällande byggnadsbestämmelser följas (kontakta ev. en elinstallatör).
- Vid underhåll och installation av fönstret ska hänsyn tas till gällande arbetarskyddsregler för byggarbete.

Produkt

- Fönstret har framtagits för att användas ihop med VELUX produkter. Anslutning till andra produkter kan medföra skador eller funktionsstörningar.
- Fönstret kan icke betjänas manuellt.
- Smuts på regnsensorn kan förorsaka driftsproblem, varför rengöring av regnsensorn, med en mjuk och våt trasa, en eller två gånger om året eller vid behov rekommenderas.
- Fönstret är kompatibel med produkter märkta med io-homecontrol® logon.
- Elektriska produkter får inte kastas bland hushållssopor, utan ska forslas bort enligt de nationella reglerna som gäller för elektroniskt avfall.
- Emballaget kan kastas bland de vanliga hushållssoporna.
- Eventuella tekniska frågor ställs till VELUX försäljningsbolag, se telefonlista eller www.velux.com.

Teknisk information

Nätspänning: 230 V - 50 Hz 40W

Skyddsklass: IP 44

Nätkabel: 2 x 1,5 mm²

Ljudtrycksnivå: L_{pA} ≤ 70 dB(A).



io-homecontrol® erbjuder avancerad och säker radioteknologi, som är enkel att installera. Produkter märkta med io-homecontrol® kommunicerar med varandra, vilket ger ökad komfort, säkerhet och energibesparingar.

www.io-homecontrol.com

Ürün

- Pencere, orijinal VELUX ürünleriyle kullanılmak üzere tasarlanmıştır. Başka ürünlerle bağlanması hasar görmesine veya bozulmasına neden olabilir.
- Pencere manuel olarak kontrol edilemez.
- Yağmur sensörü üzerinde biriken kir, çalışma problemleri yaratabilir. Bu nedenle, yağmur sensörünün yumuşak ve nemli bir bez kullanılarak yılda bir veya iki kez veya gerektiğinde temizlenmesi tavsiye edilir.
- Pencere, io-homecontrol® logosuna sahip ürünlerle uyumludur.
- Elektrikli ürünler, evsel atıklarla değil, elektronik atıklara ilişkin ulusal yönetmeliklere uygun olarak tasfiye edilmelidir.
- Ambalaj, normal evsel atıklarla birlikte tasfiye edilebilir.
- Eğer herhangi bir teknik sorunuz olursa, lütfen VELUX satış ofisi ile irtibata geçiniz, ilgili telefon numaralarına listeden ulaşabilir veya www.velux.com adresini ziyaret edebilirsiniz.

Teknik bilgiler

Volta: 230 V - 50 Hz 40W

Koruma derecesi: IP 44

Şebeke bağlantı kablosu: 2 x 1,5 mm²

Ses düzeyi: L_{pA} ≤ 70 dB(A).



io-homecontrol® tesisi kolay gelişmiş ve güvenli telsiz teknolojisini sağlar. io-homecontrol® etiketli ürünler birbiriyle iletişim kurduklarından rahatlık, güvenlik ve enerji tasarrufu bakımından avantaj sağlarlar.

www.io-homecontrol.com

TÜRKÇE: ÖNEMLİ BİLGİLER

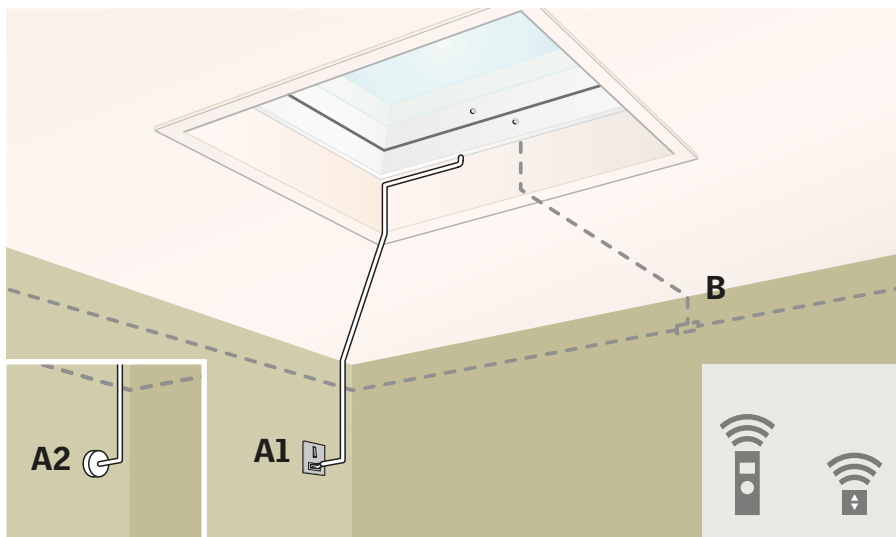
Montaja başlamadan önce talimatları dikkatlice okuyunuz. Lütfen bu kullanım kılavuzunu ileride kullanmak üzere saklayın veya yeni kullanıcılara teslim edin.

Güvenlik

- Düz çatı sistemi CVP ürün hakkında deneyim ve bilgiye sahip olan ya da böyle bir kişiden ürünün kullanımıyla ilgili eğitim almış olan kişiler tarafından kullanılmak üzere tasarlanmıştır.
- Eğer yağmur sensörü ıslanırsa, pencere motorü otomatik olarak kapatır. Kişisel güvenliğinizi için, elektrik bağlantısını kesmeden asla elinizi veya vücudunuzu pencereden dışarı çıkarmayın.
- Pencereyle ve pencereye bağlı ürünlerle ilgili herhangi bir bakım (cam temizliği de dahil) veya servis işlemi gerçekleştirilmeden önce, şebeke elektriğiyle bağlantısını kesin ve bu süre içinde yanlışlıkla tekrar bağlanmamasını sağlayın.
- Çocukların uzaktan kumandayla oynamalarına asla izin verilmemeli ve uzaktan kumanda, çocukların erişemeyeceği bir yerde tutulmalıdır.
- Onarım ve ayarlama gerekiyorsa pencereyi kullanmayın.
- Eğer şebeke bağlantı kablosu hasar görürse, ulusal yönetmeliklere uygun olarak kalifiye personel tarafından değiştirilmelidir.

Montaj

- Pencere örneğin bir marangoz tarafından kurulabilir, ancak şebeke elektriğine elektronik bağlantı bir kalifiye elektrikçi tarafından yapılmalı ve geçerli ulusal yönetmeliklere uygun olmalıdır.
- Montaj tamamlanmadan pencereyi şebeke elektriğine bağlamayınız.
- Yüksek nem oranı ve gizli kablolanın olduğu odalardaki montajlar mevcut ulusal yönetmeliklere uygun olmalıdır (gerekirse kalifiye bir elektrik tesisatçısına başvurunuz).
- Bakım ve kurulum çalışmaları, iş yerindeki Sağlık ve Güvenlik gereksinimleri dikkate alınarak yürütülmelidir.



ENGLISH:

A: Visible wiring. Connect to a standard wall socket (A1) or fused spur outlet (A2).

B: Hidden wiring.

⚠ Take all necessary actions to comply with current national regulations (contact a qualified electrician if necessary).

DEUTSCH:

A: Leitungsführung auf Putz. Den Stecker in eine Standardsteckdose stecken (A1) oder das Kabel in einer Verteilerdose anschließen (A2).

B: Leitungsführung unter Putz.

⚠ Treffen Sie alle notwendigen Maßnahmen zur Einhaltung der geltenden nationalen Bestimmungen (wenn notwendig, wenden Sie sich an einen Elektroinstallateur).

FRANÇAIS :

A : Cable visible. Insérer le connecteur dans la prise murale (A1) ou raccorder le câble dans une boîte de connexion murale (A2).

B : Cable caché.

⚠ Prendre toutes dispositions pour satisfaire la réglementation nationale correspondante (contacter un électricien qualifié si nécessaire).

DANSK:

A1: Synlig ledningsføring. Stikket tilsluttes en almindelig stikkontakt (A1) eller ledningen tilsluttes et strømudtag (A2).

B: Skjult ledningsføring.

⚠ Tag alle nødvendige forholdsregler for at overholde gældende national lovgivning (kontakt evt. en elinstallatør).

NEDERLANDS:

A: Zichtbare bedrading. Steek de stekker in een gangbaar stopcontact (A1) of verbind de kabel rechtstreeks met het stroomnet (A2).

B: Verborgen bedrading.

⚠ Neem alle benodigde voorzorgsmaatregelen om aan de geldende nationale normen te voldoen (indien nodig dient u een gekwalificeerde electricien in te schakelen).

ITALIANO:

A: Cablaggio visibile. Inserire la spina in una presa standard (A1) o connetti direttamente il cavo alla tensione di rete (A2).

B: Cablaggio nascosto.

⚠ Procedere attenendosi ai regolamenti nazionali in materia (contattare un elettricista qualificato se necessario).

ESPAÑOL:

A: Cableado visible. Enchufe el cable (A1) o conectar el cable a una toma de corriente (A2).

B: Cableado oculto.

⚠ Haga lo necesario para cumplir con la legislación nacional vigente (contacte con un electricista si fuera necesario).

BOSANSKI:

A: Vidljive elektro-instalacije. Uključite utikač u standardnu utičnicu (A1) ili povežite kabl na sistem napajanja (A2).

B: Skrivene elektro-instalacije.

⚠ Preduzmite sve nužne radnje da biste udovoljili važećim propisima (kontaktirajte kvalifikovanog električara ukoliko je potrebno).

БЪЛГАРСКИ:

A: Открито окабеляване. Свържете щепсела към нормален контакт (A1) или свържете кабела към източник на електричество (A2).

B: Скрито окабеляване.

⚠ Вземете необходимите мерки, в съответствие с националното законодателство (при необходимост се свържете с квалифициран ел. специалист).

ČESKY:

A: Viditelná elektroinstalace. Zapojte přípojku do standardní zásuvky (A1) nebo připojte kabel do elektrického výstupu (A2).

B: Skrytá elektroinstalace.

⚠ Všechny nutné kroky musí vyhovovat platným národním směrnicím (v případě potřeby kontaktujte kvalifikovaného elektrikáře).

EESTI:

A: Nähtavad juhtmed. Ühendage pistik standardsesse pistikupessa (A1) või ühendage kaabel voluvõrku (A2).

B: Peidetud juhtmed.

⚠ Tehke kõik, mis vaja, et kinni pidada riiklikest kehtivatest nõuetest (vajadusel võtke ühendust kvalifitseeritud elektrikuga).

HRVATSKI:

A: Vidljive instalacije. Uključite utikač u standardnu utičnicu (A1) ili spojite kabel na dovod struje (A2).

B: Sakrivene instalacije.

⚠ Sakrivene instalacije moraju biti u skladu sa trenutno važećim državnim zakonima (kontaktirajte kvalificiranog električara ukoliko je potrebno).

LATVISKI:

A: Arēja elektroinstalācija. Savienojiet vadu ar kontaktligzdu (A1) vai ievietojiet kontaktdakšu elektrības rozetē (A2).

B: Slēptā elektroinstalācija.

⚠ Nodrošiniet, lai elektroinstalācija atbilst nacionālajiem būvnormatīviem (konsultējieties ar kvalificētu elektriķi, ja nepieciešams).

LIETUVIŲ:

A: Matoma elektros laidų montavimo sistema. Kištukąjunkite į standartinę rozetę (A1) arba prijunkite kabelį prie maitinimo lizdo (A2).

B: Paslėpta elektros laidų montavimo sistema.

⚠ Imkitės visų priemonių laikantis šalies reikalavimų (jei reikia, kreipkitės į profesionalų elektrišką).

MAGYAR:

A: Látható vezeték. Szabvány aljzatba csatlakoztassa (A1) vagy fali konnektorba (A2).

B: Rejtett vezeték.

⚠ Gondoskodjon arról, hogy a szerelés a magyar szabványoknak megfelelően történjen (szükség esetén kérje szakképzett villanyszerelő segítségét).

NORSK:

A: Synlige ledninger. Koble støpselet i en standard stikkontakt (A1) eller koble kabelen til et strømuttak (A2).

B: Skjulte ledninger.

⚠ Ta alle nødvendige forholdsregler for å overholde gjeldende nasjonal lovgivning (kontakt evt. en elinstallatør).

POLSKI:

A: Podłączenie przewodu w sposób widoczny.

Podłącz wtyczkę do standardowego gniazdka (A1) lub bezpośrednio do instalacji elektrycznej (A2).

B: Podłączenie przewodu w sposób niewidoczny.

⚠ Wszystkie czynności wykonaj zgodnie z obowiązującymi przepisami krajowymi (w razie konieczności skontaktuj się z wykwalifikowanym elektrykiem).

PORTUGUÊS:

A: Cabelagem visível. Ligue a ficha à tomada (A1) ou ligue o cabo a uma saída de energia/ponto de luz (A2).

B: Cabelagem oculta.

⚠ Tome todas as precauções necessárias para o cumprimento dos actuais regulamentos nacionais (se necessário, contacte um electricista qualificado).

ROMÂNĂ:

A: Cabluri electrice vizibile. Conectați cablul la o priză electrică standard (A1) sau conectați cablul la o doză electrică (A2).

B: Cabluri electrice mascate.

⚠ Luați toate măsurile necesare pentru a vă alinia conform prevederilor legale naționale (contactați un electrician calificat dacă este cazul).

РУССКИЙ:

A: Видимая проводка. Подключите штекер сетевого шнура к источнику питания (A1) или подключите кабель к выключателю. (A2).

B: Скрытая проводка.

⚠ Примите все необходимые меры для соблюдения государственных требований к скрытой проводке (при необходимости обратитесь к специалисту по электрике).

SLOVENŠČINA:

A: Vidna napeljava. Vključite vtič v standardno vtičnico (A1) ali priključite kabel direktno na električno omrežje (A2).

B: Skrta napeljava.

⚠ Delujte v skladu z državnimi predpisi (če je potrebno, kontaktirajte kvalificiranega električarja).

SLOVENSKY:

A: Povrchové vedenie. Zasuňte zástrčku do štandardnej elektrickej zásuvky (A1) alebo pripojte kábel do elektrického výstupu (A2).

B: Skryté vedenie.

⚠ Zabezpečte, aby zapojenie spĺňalo platné národné normy (v prípade potreby kontaktujte kvalifikovaného električára).

SRPSKI:

A: Vidljivi kablovi. Uključite utikač u standardnu utičnicu (A1) ili povežite kabl na sistem napajanja (A2).

B: Skriveni kablovi.

⚠ Preduzmite sve nužne radnje da biste zadovoljili trenutne nacionalne propise (kontaktirajte kvalifikovanog električara ukoliko je potrebno).

SUOMI:

A: Näkyvä kaapeli. Liitetään pistorasiaan (A1) tai liitä kaapeli virtalähteeseen (A2).

B: Piilossa oleva kaapeli.

⚠ Noudata kaikki tarvittavat voimassa olevat määräykset (tarvittaessa ota yhteyttä sähköasentajaan).

SVENSK:

A: Synlig kabeldragning. Stickkontakten ansluts till vägguttaget (A1) eller kabeln ansluts till kopplingsdosan (A2).

B: Dold kabeldragning.

⚠ Vidtag alla nödvändiga åtgärder för att följa gällande byggnadsbestämmelser (kontakta ev. en elinstallatör).

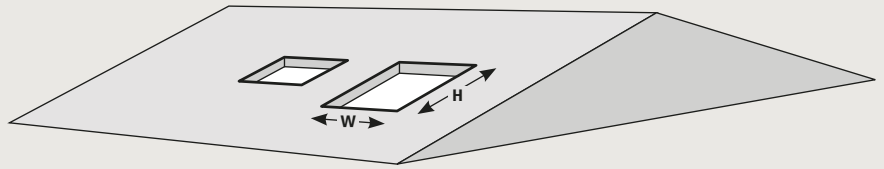
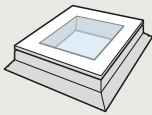
TÜRKÇE:

A: Görünebilir kablolama. Fişi standart bir prize bağlayınız (A1) ya da kabloyu bir güç kaynağına bağlayınız (A2).

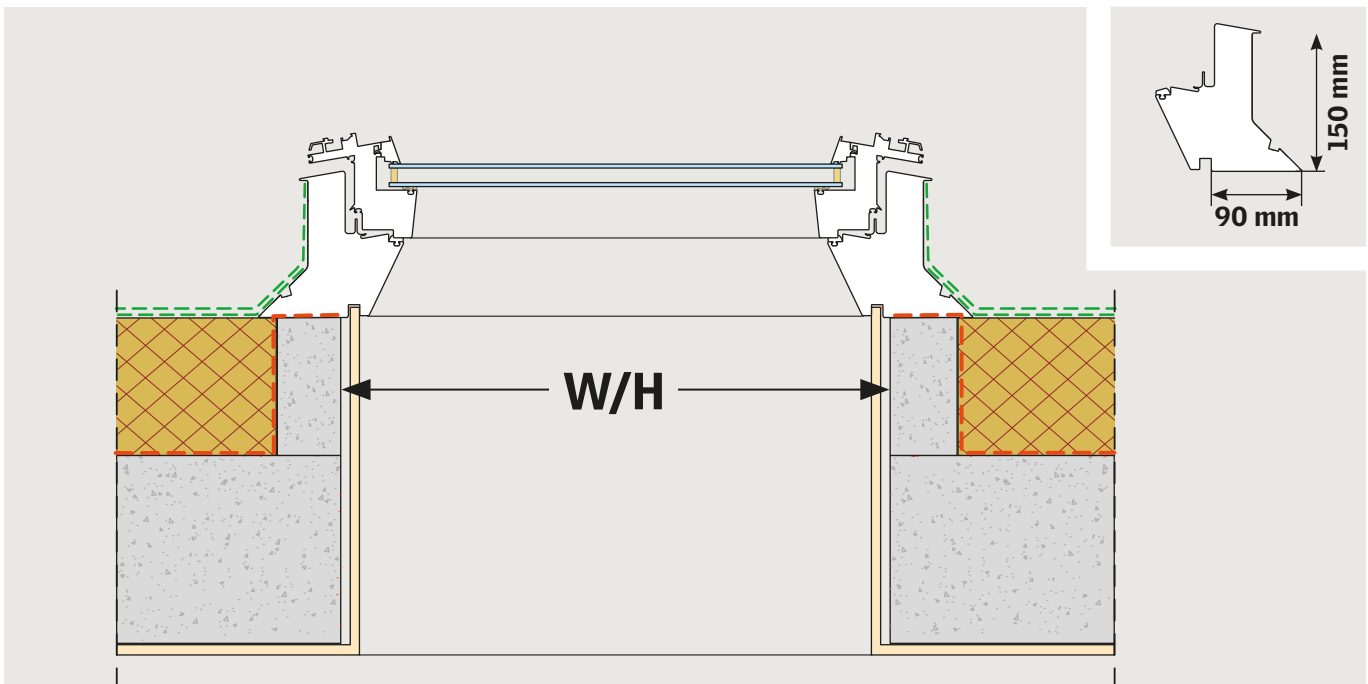
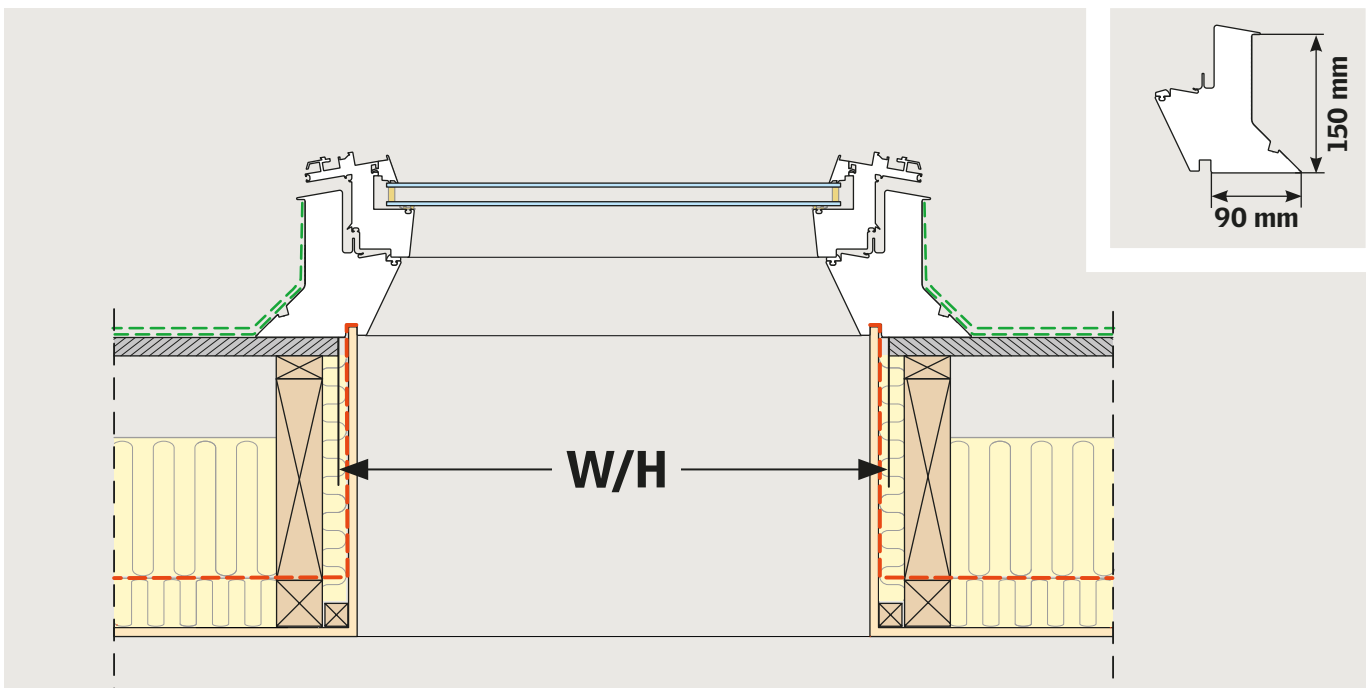
B: Gizli kablolama.

⚠ Mevcut ulusal yönetmeliklere uygun olmalıdır (gerekiirse kalifiye bir elektrik tesisatçısına başvurunuz).

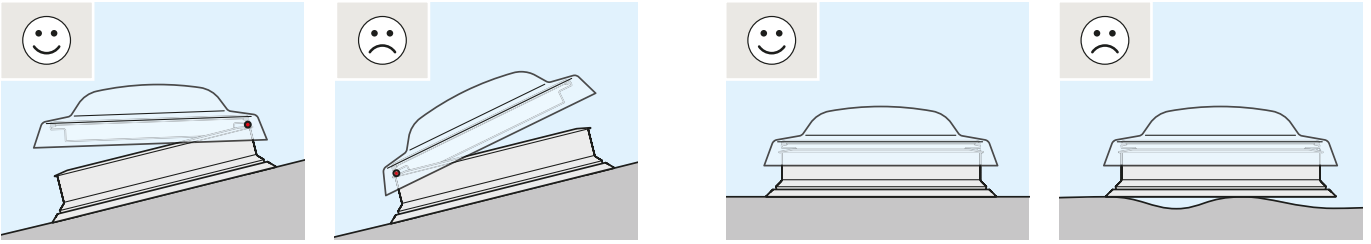
1



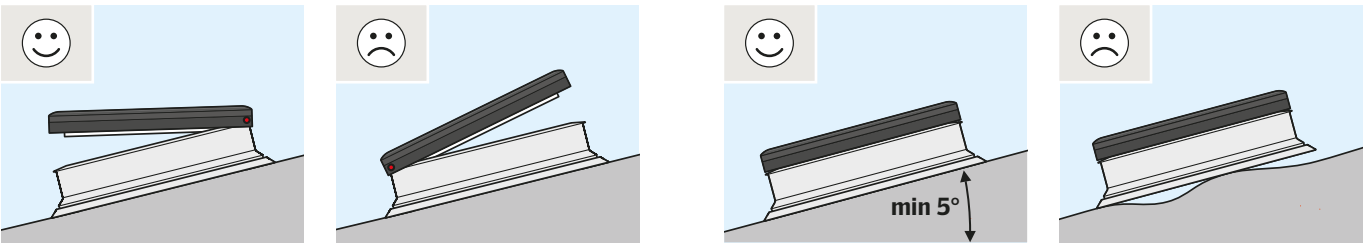
CVP	W mm	H mm
060060	600-610	600-610
080080	800-810	800-810
060090	600-610	900-910
090090	900-910	900-910
090120	900-910	1200-1210
100100	1000-1010	1000-1010
100150	1000-1010	1500-1510
120120	1200-1210	1200-1210
150150	1500-1510	1500-1510



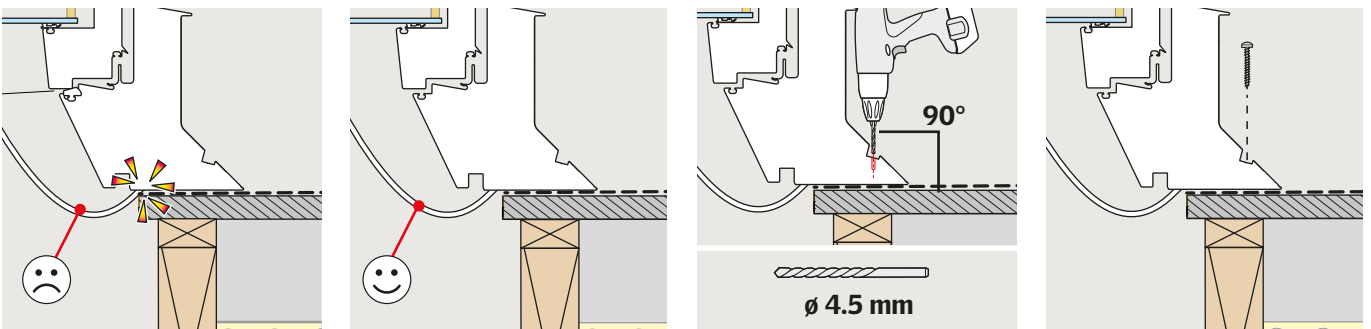
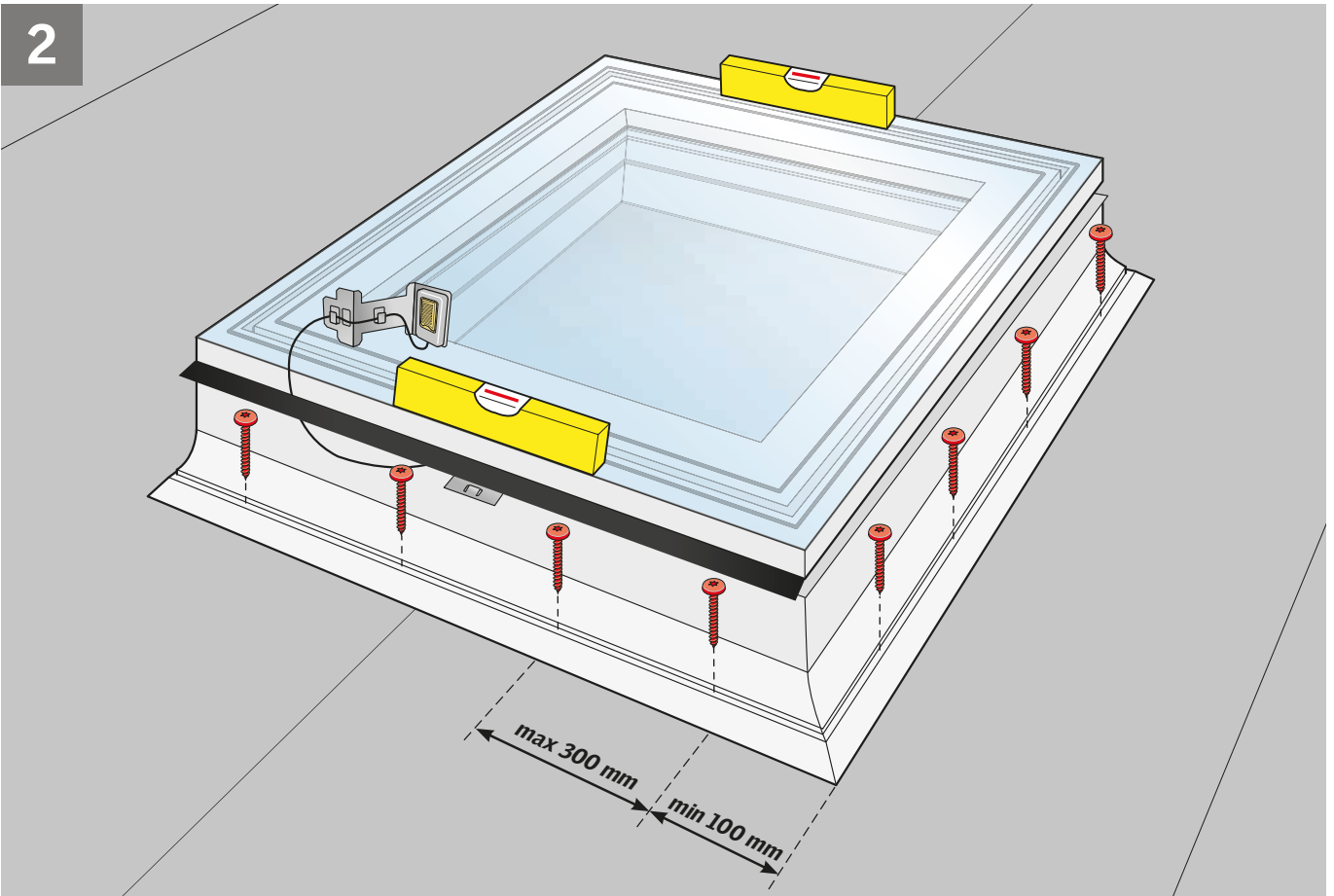
ISD



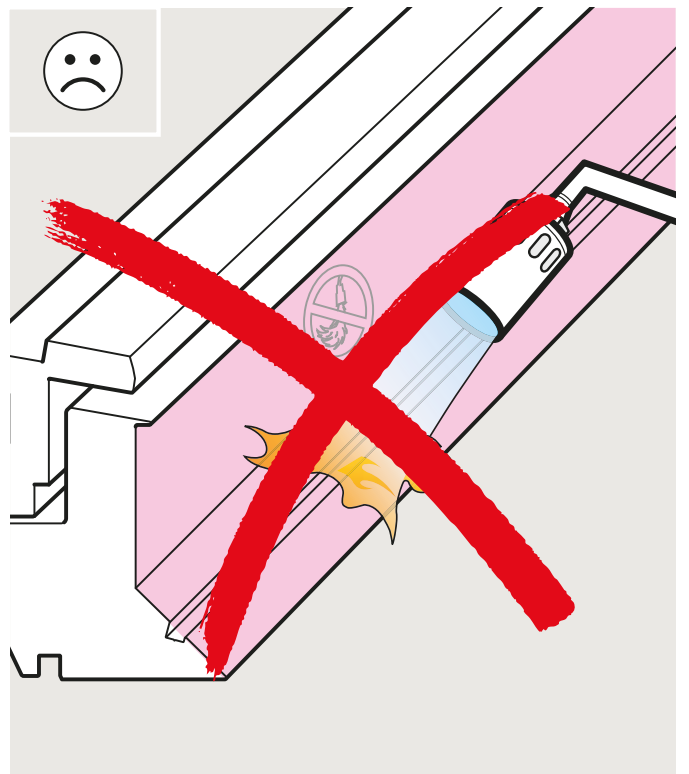
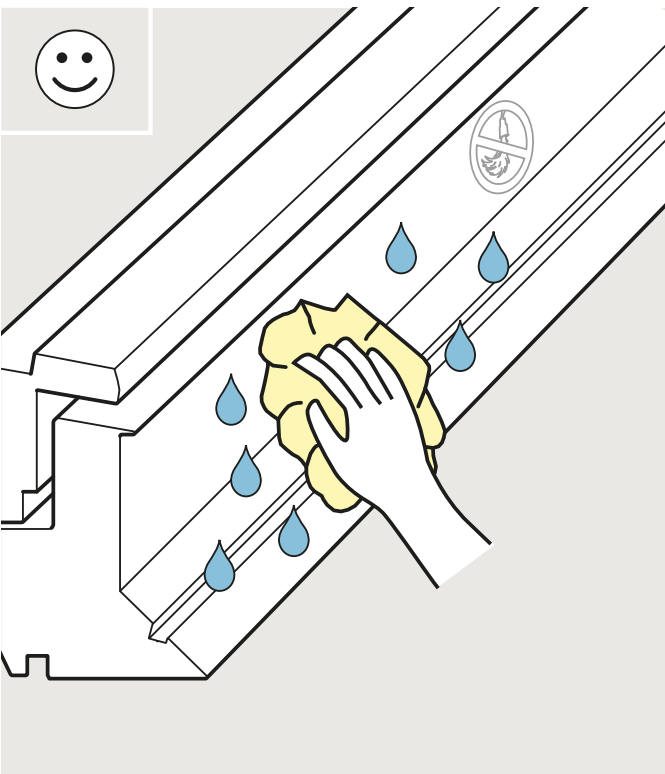
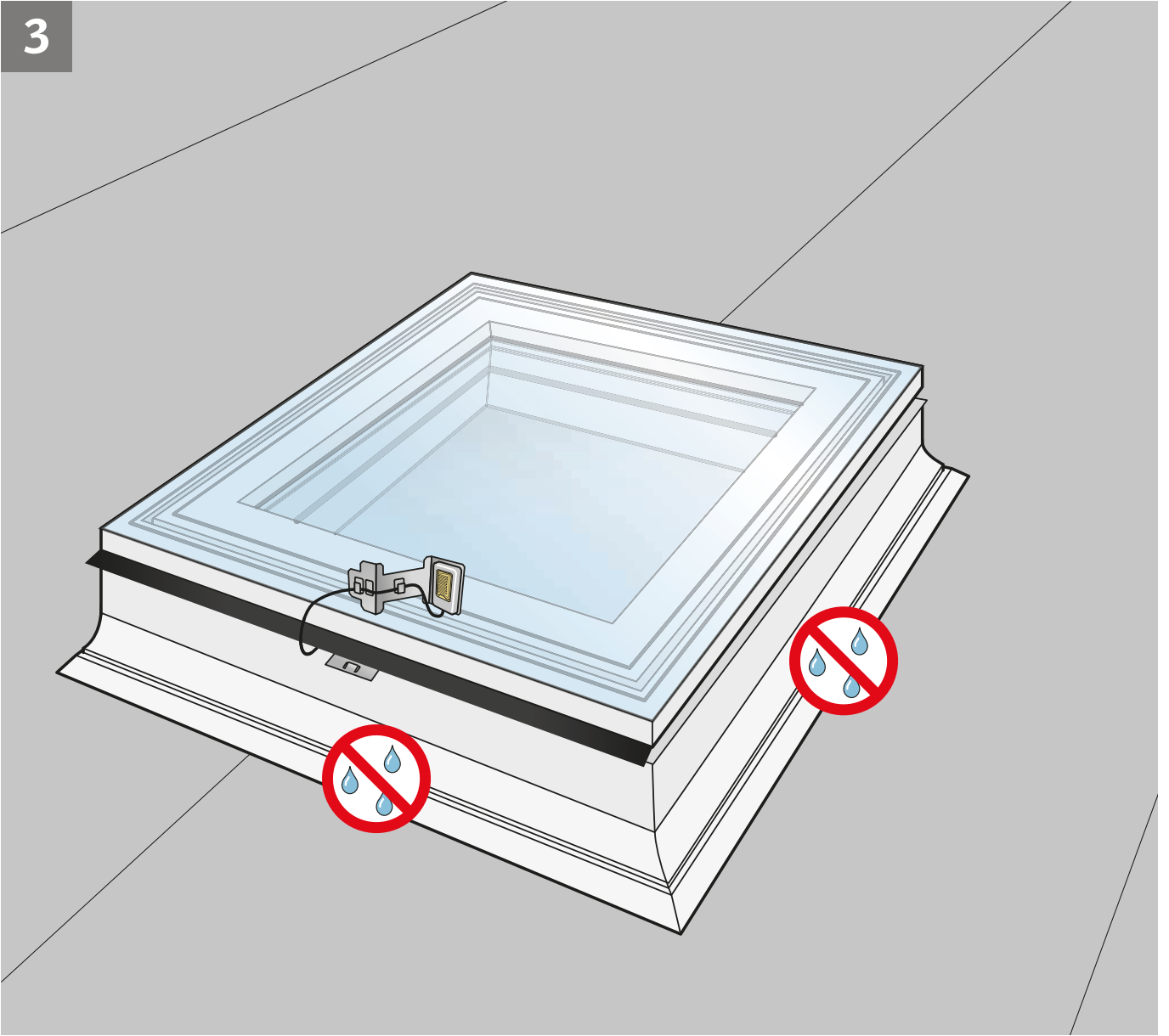
ISD 2093



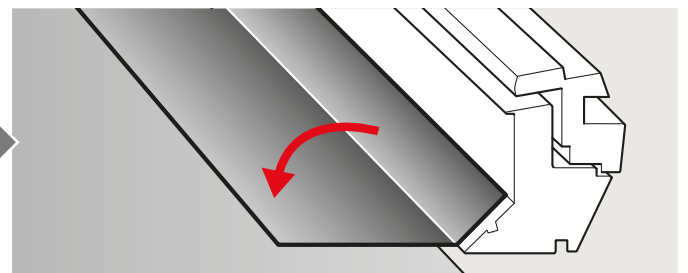
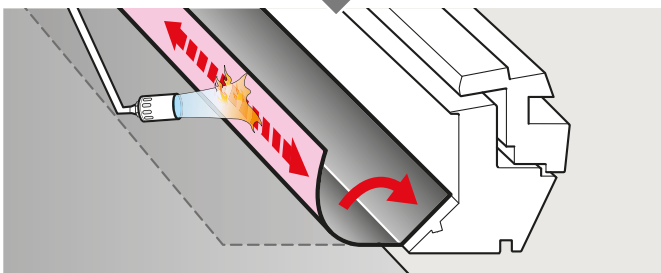
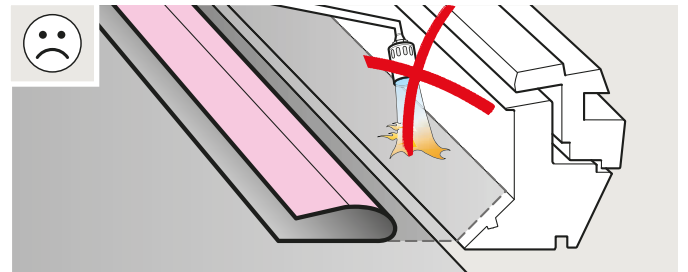
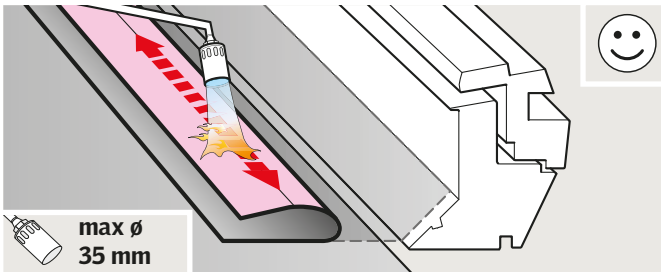
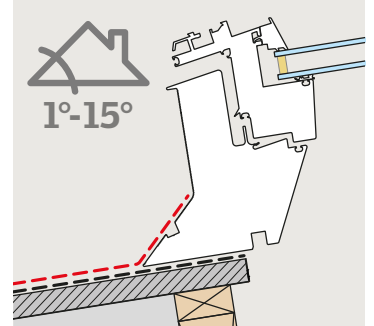
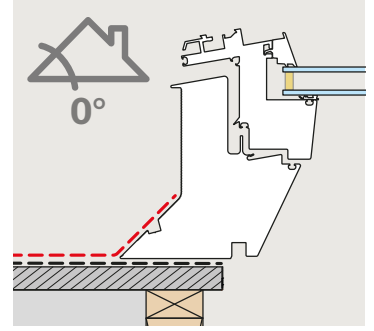
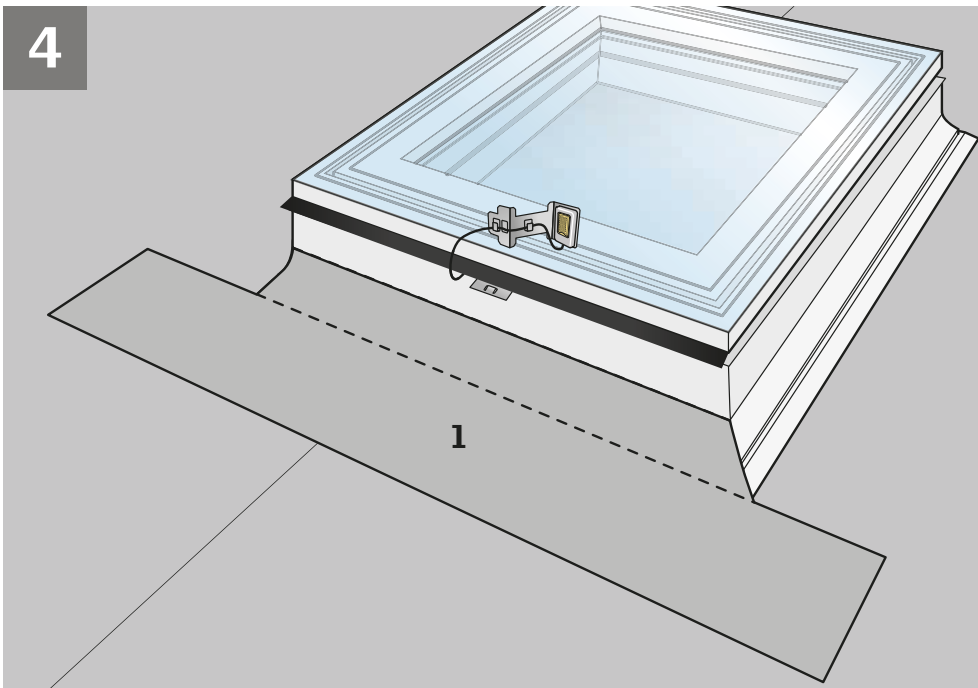
2



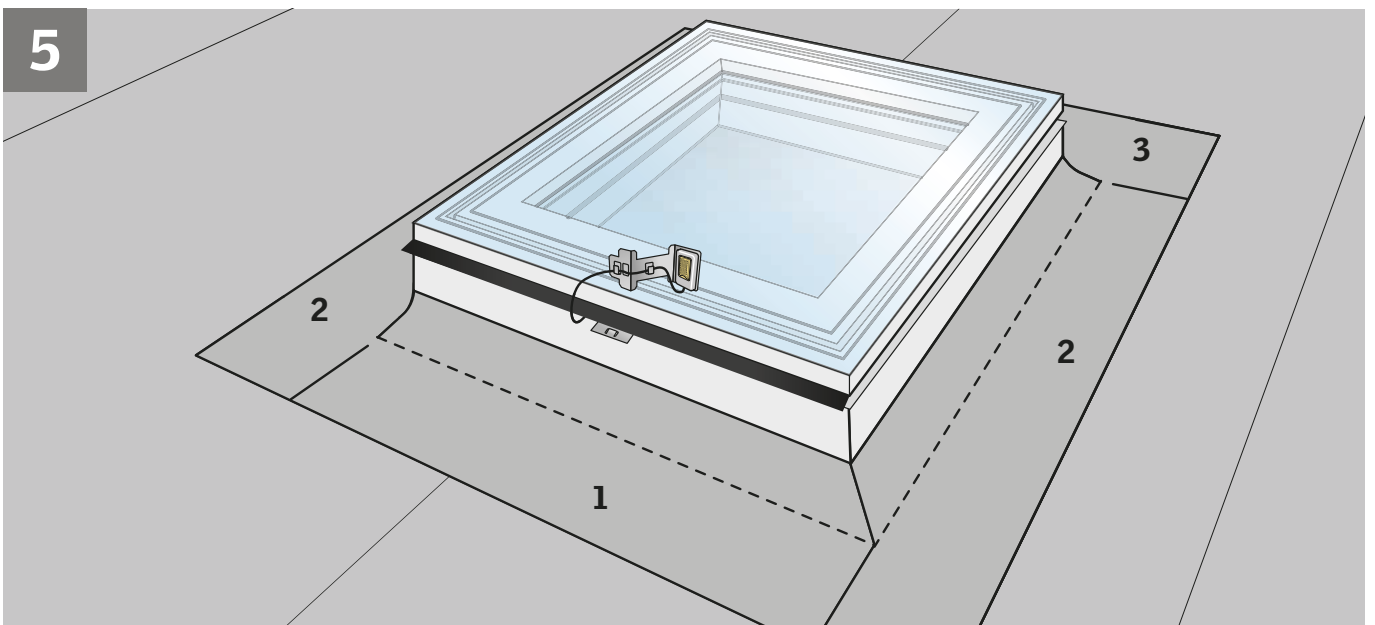
3



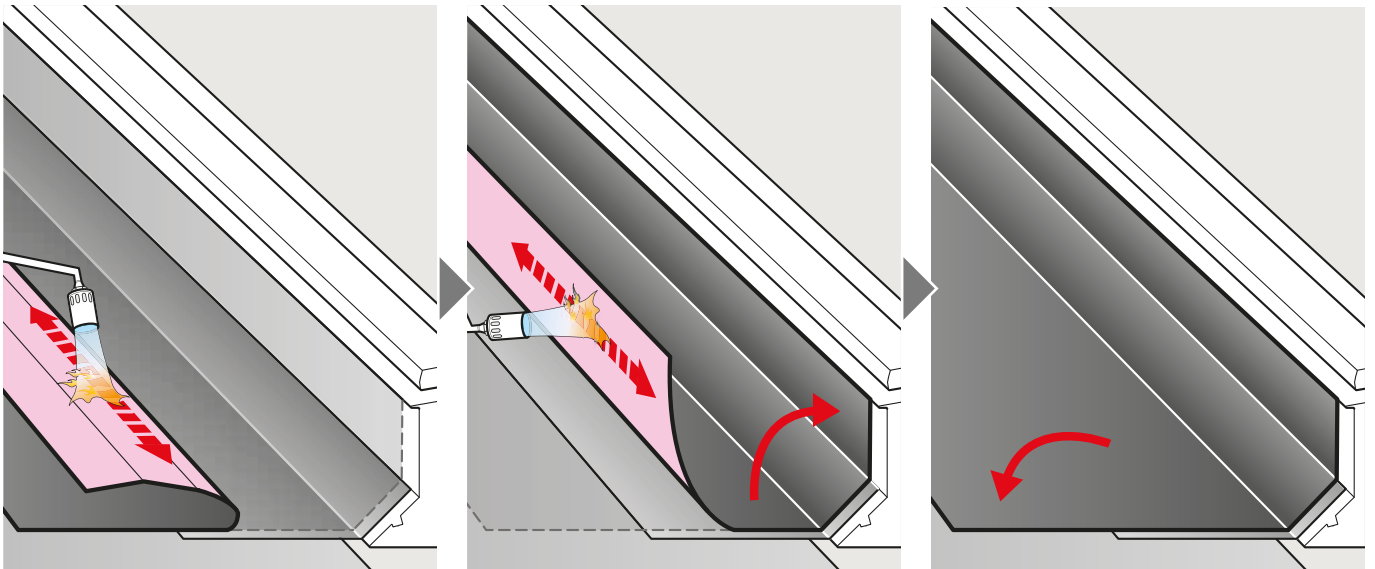
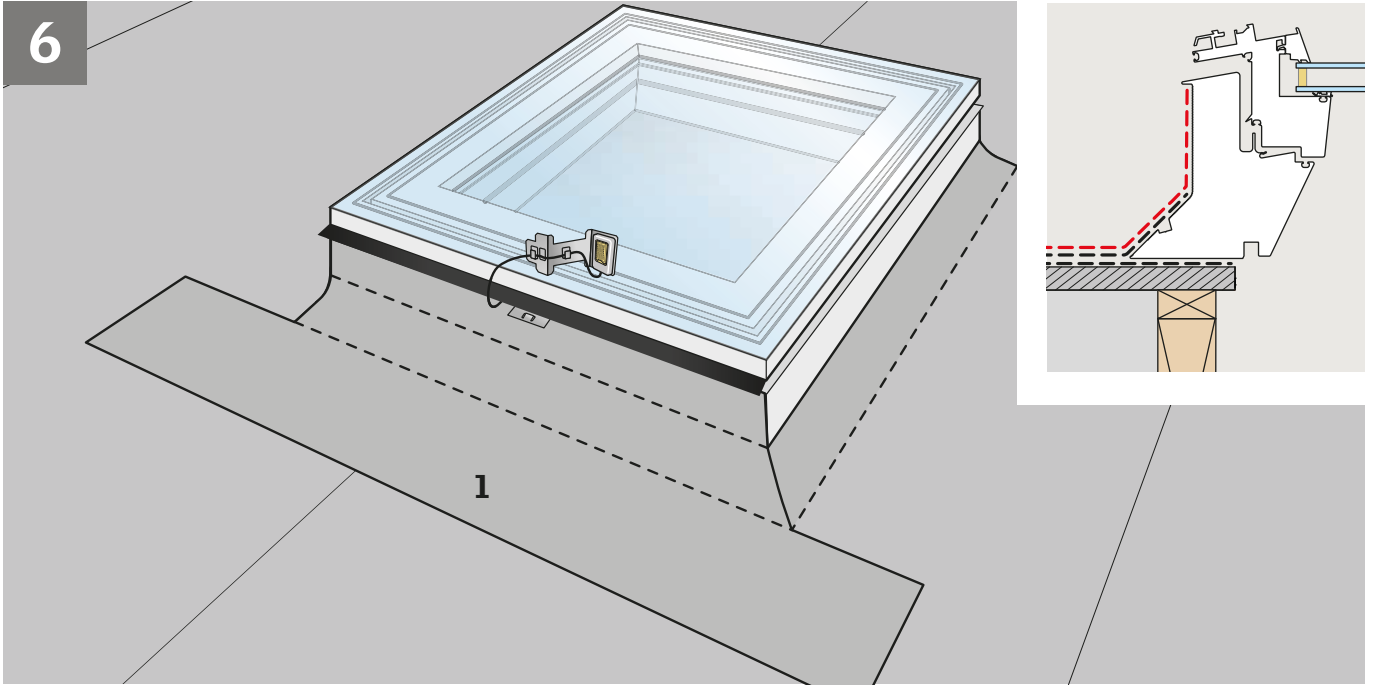
4



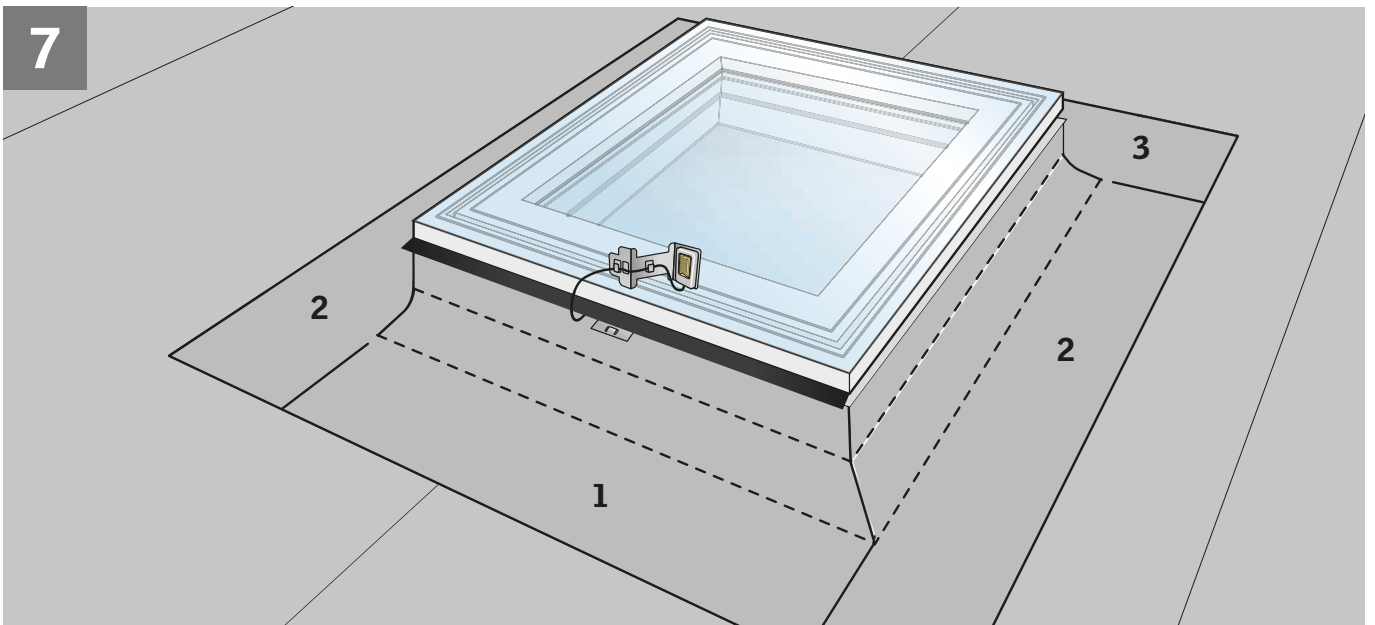
5



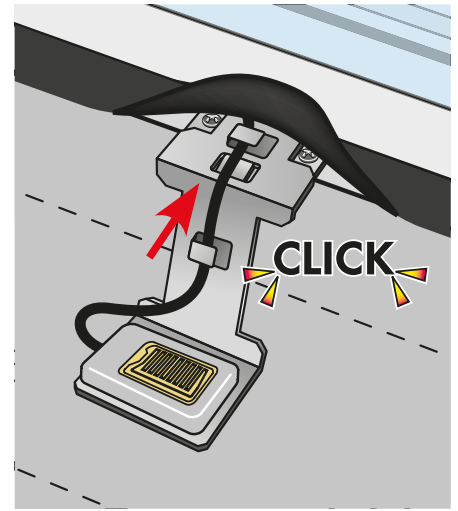
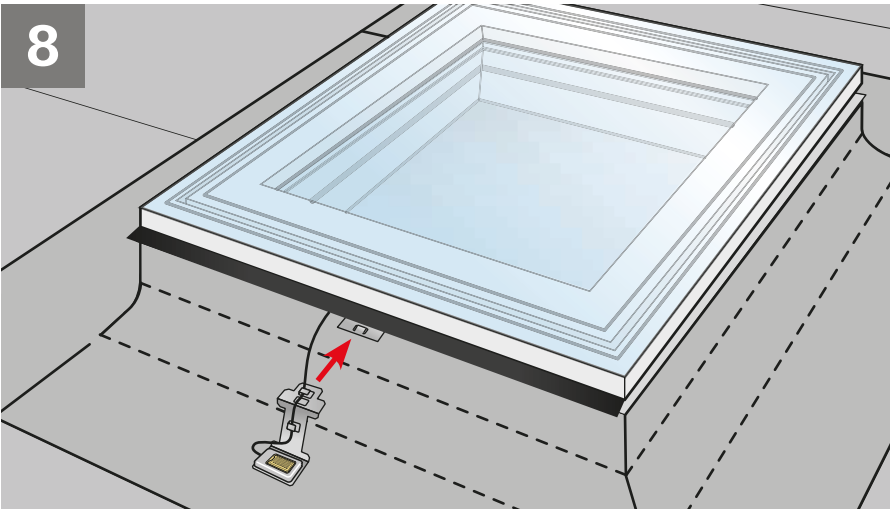
6



7

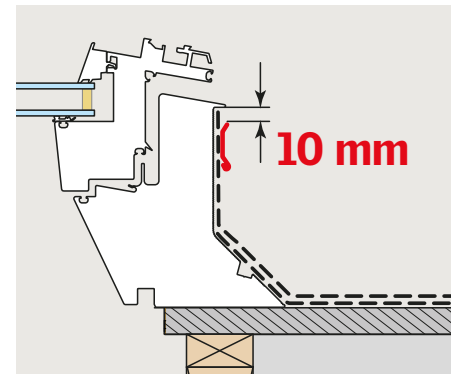
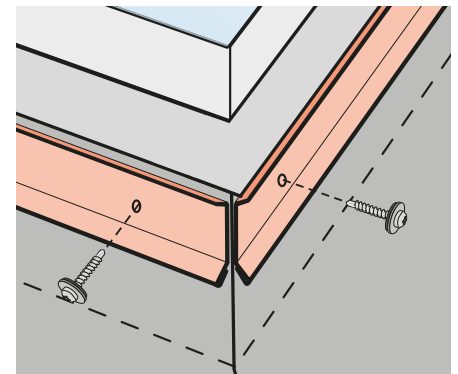
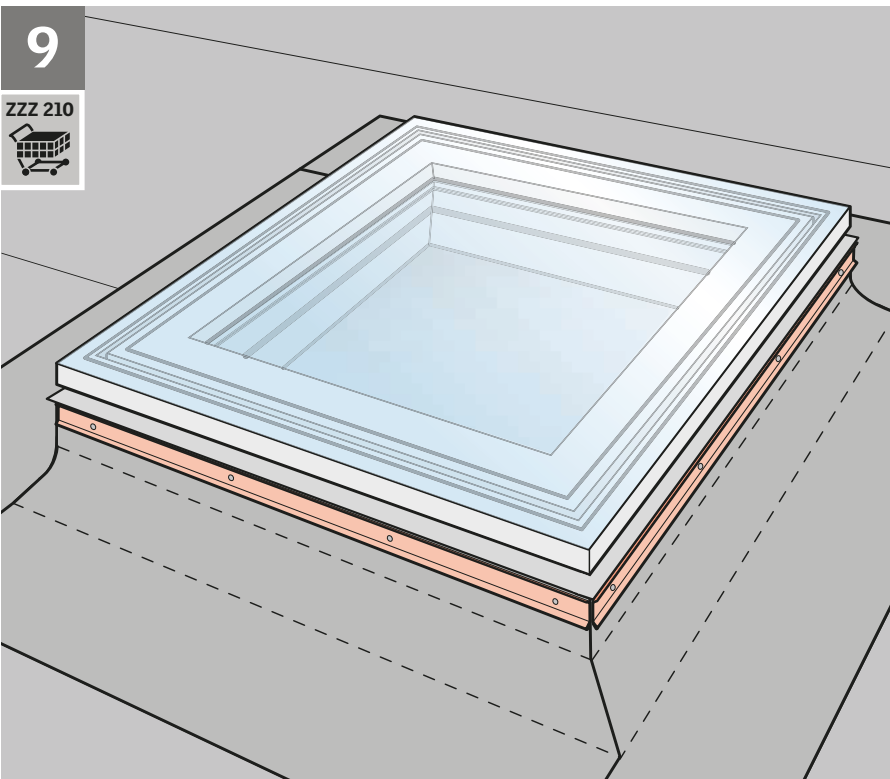


8

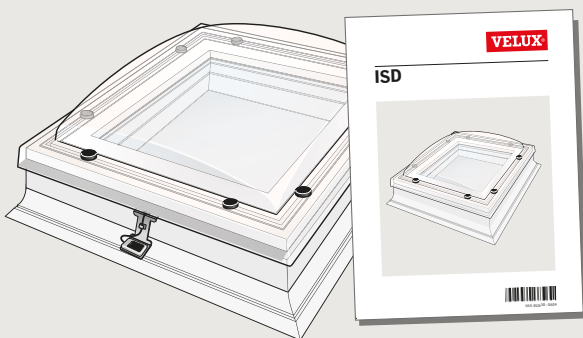


9

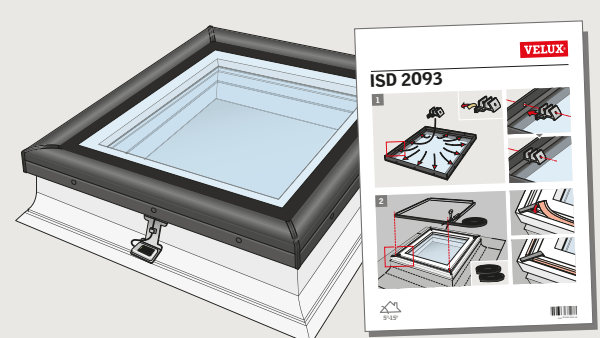
ZZZ 210



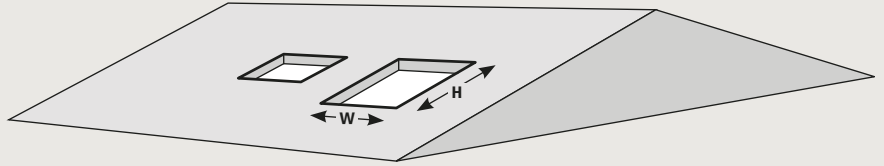
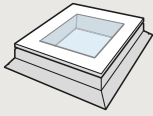
ISD



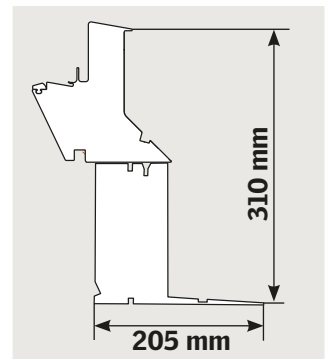
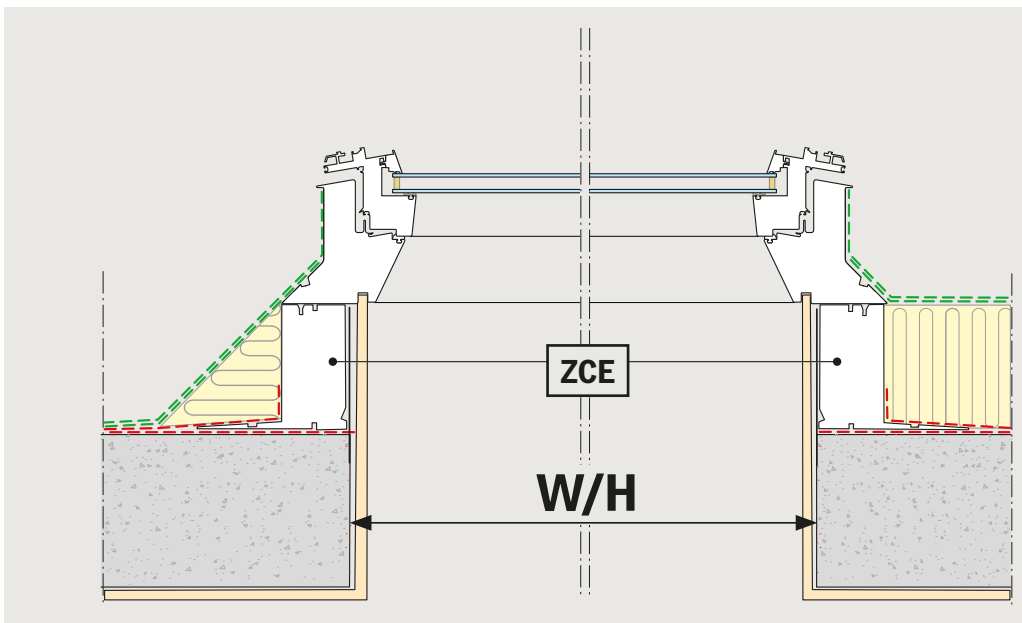
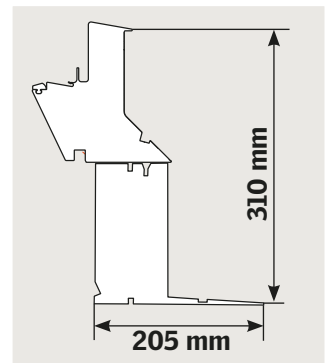
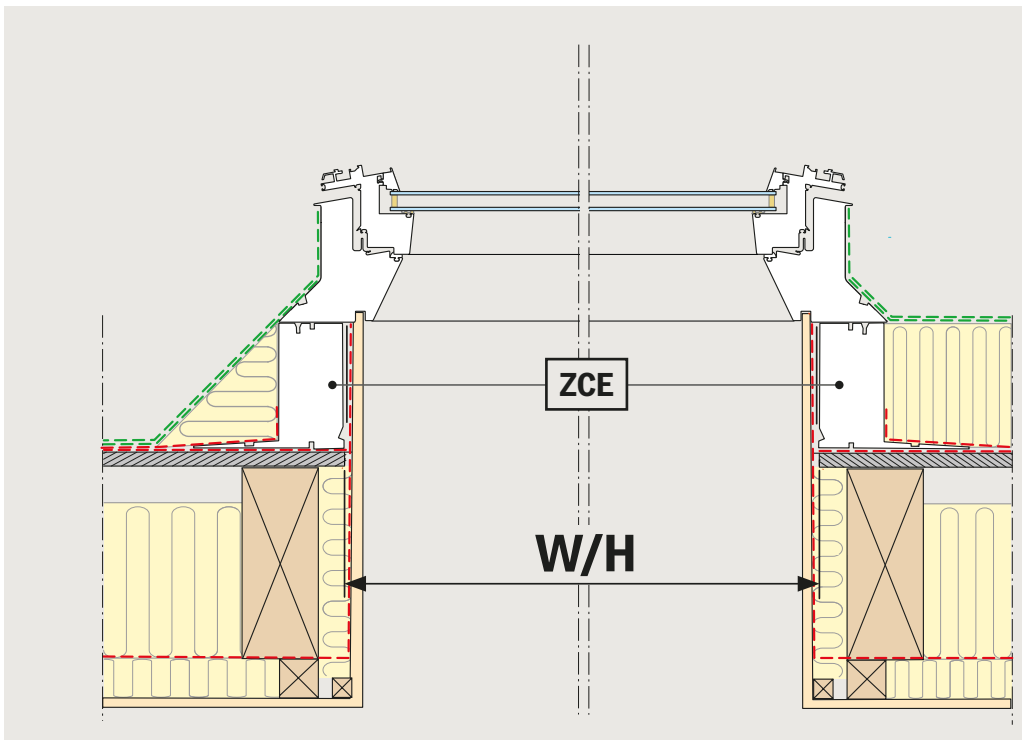
ISD 2093



1a



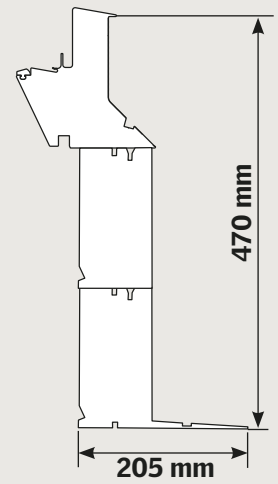
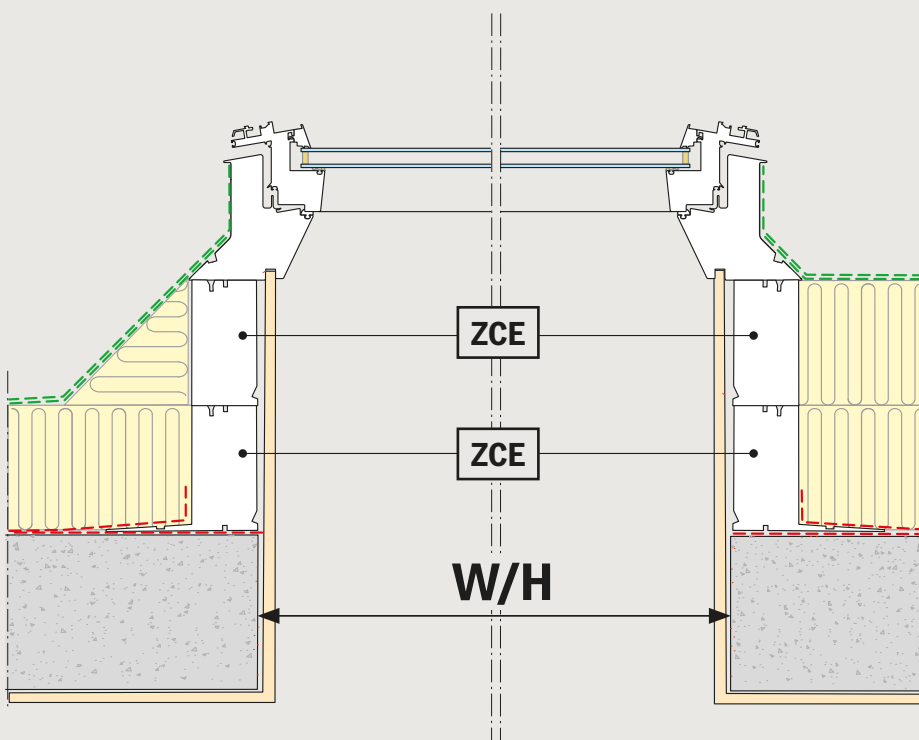
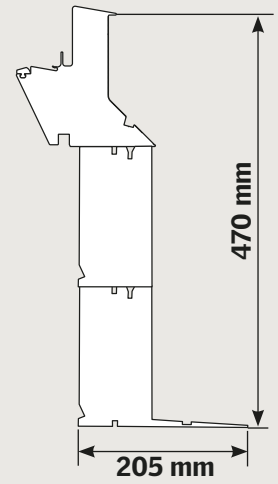
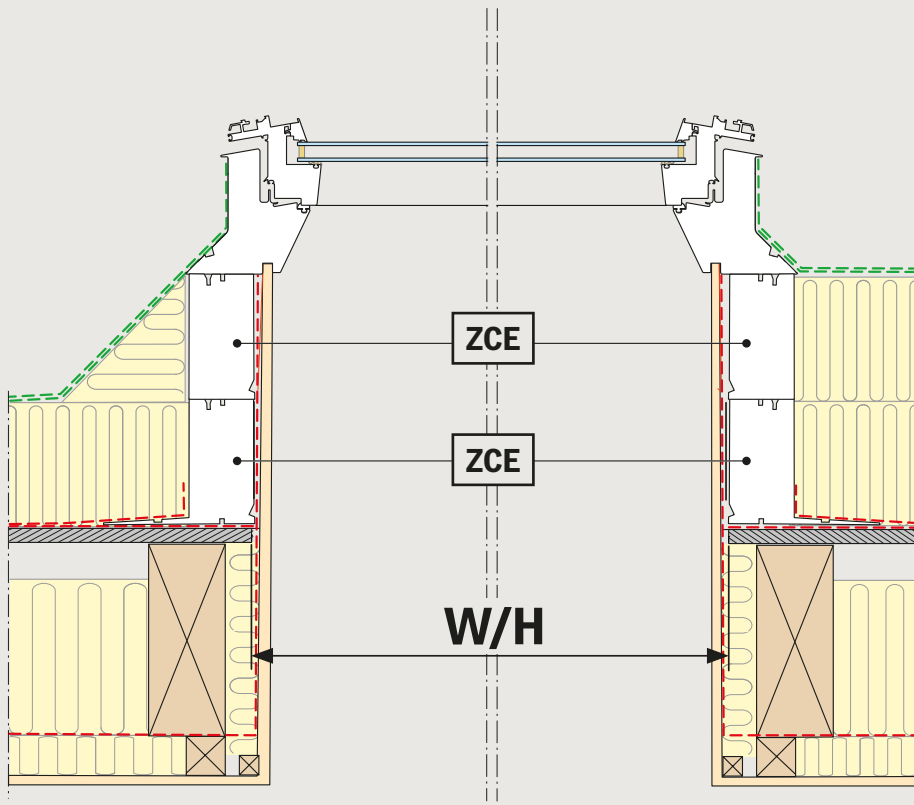
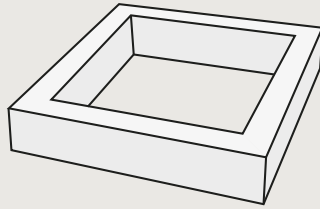
CFP	W mm	H mm
060060	600-610	600-610
080080	800-810	800-810
060090	600-610	900-910
090090	900-910	900-910
090120	900-910	1200-1210
100100	1000-1010	1000-1010
100150	1000-1010	1500-1510
120120	1200-1210	1200-1210
150150	1500-1510	1500-1510



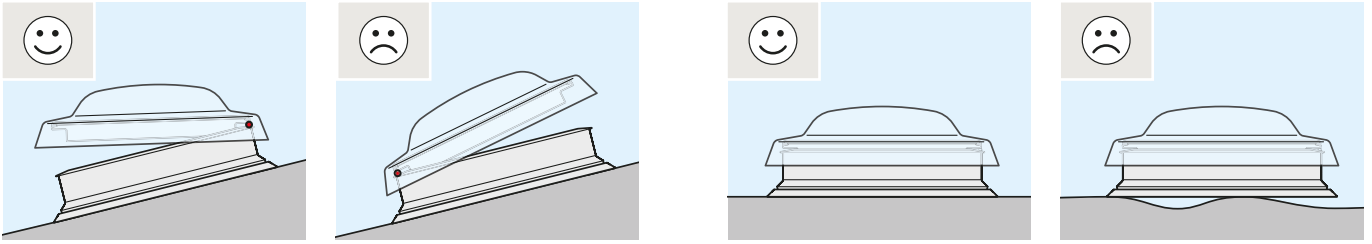
1b



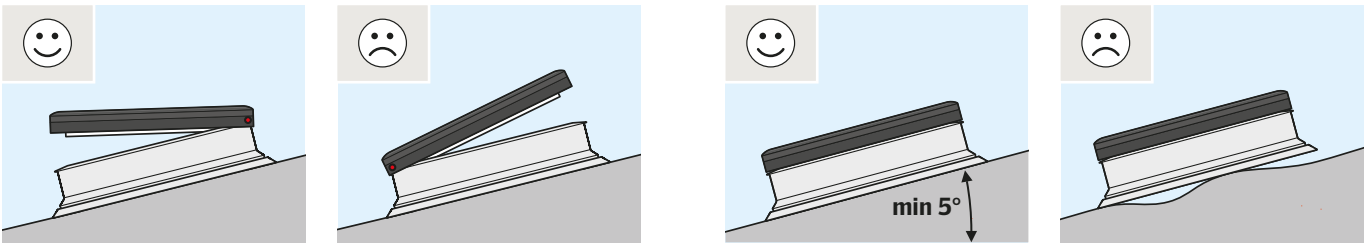
ZCE



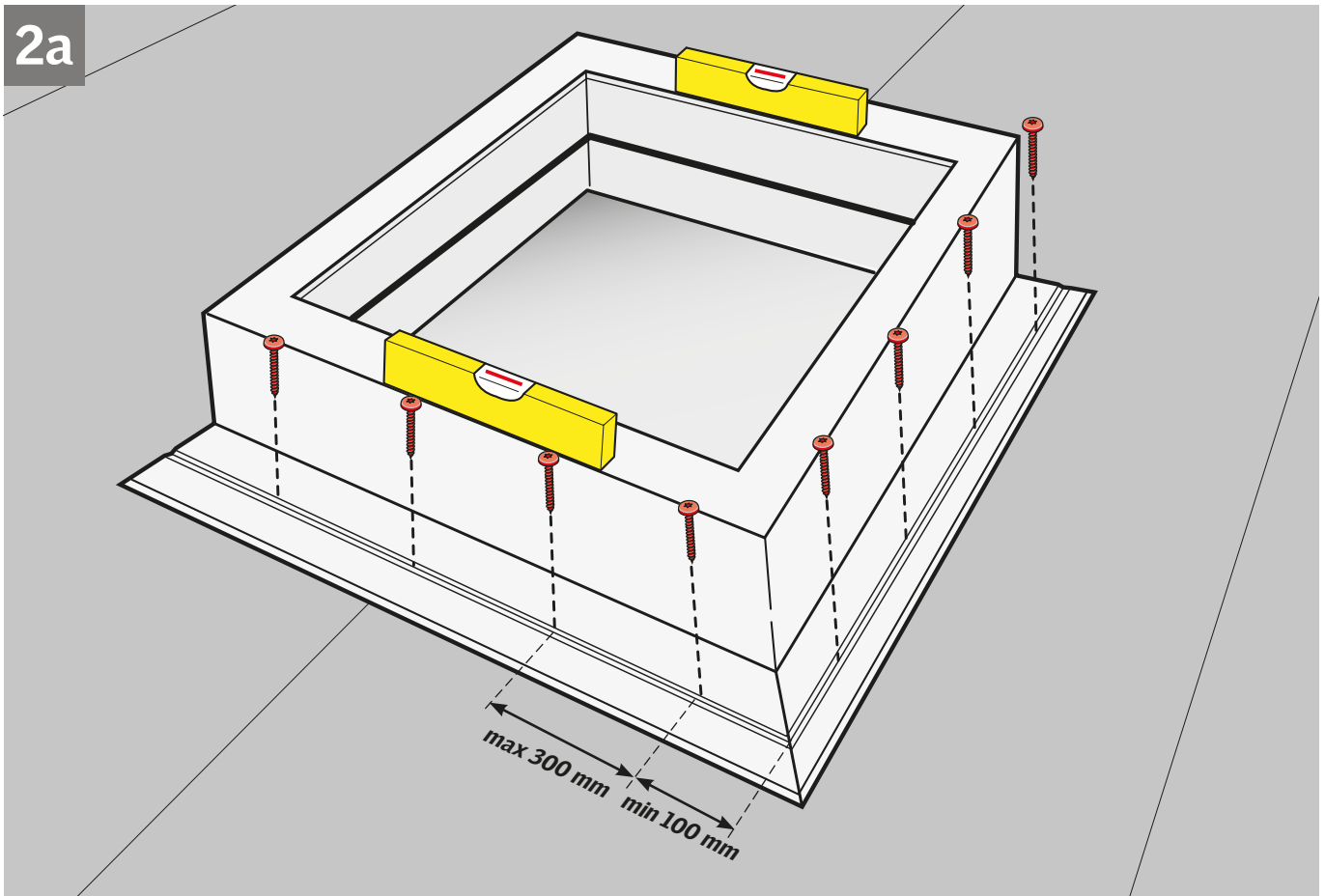
ISD



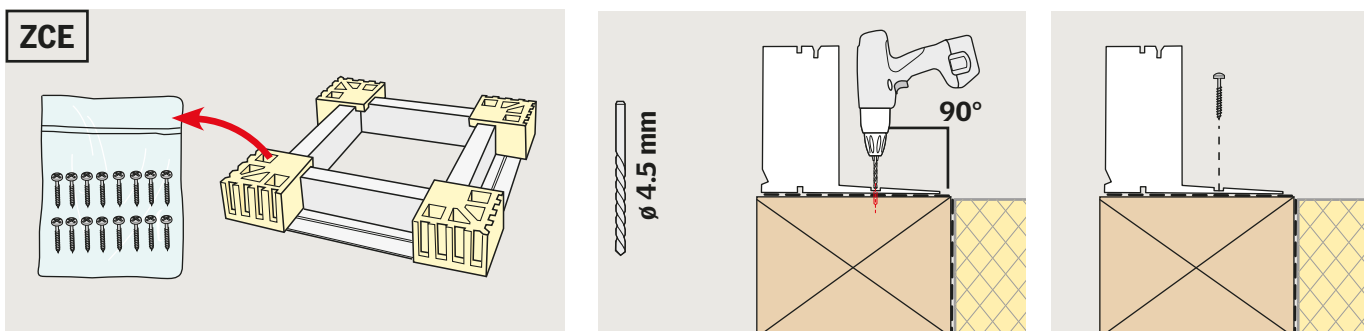
ISD 2093



2a



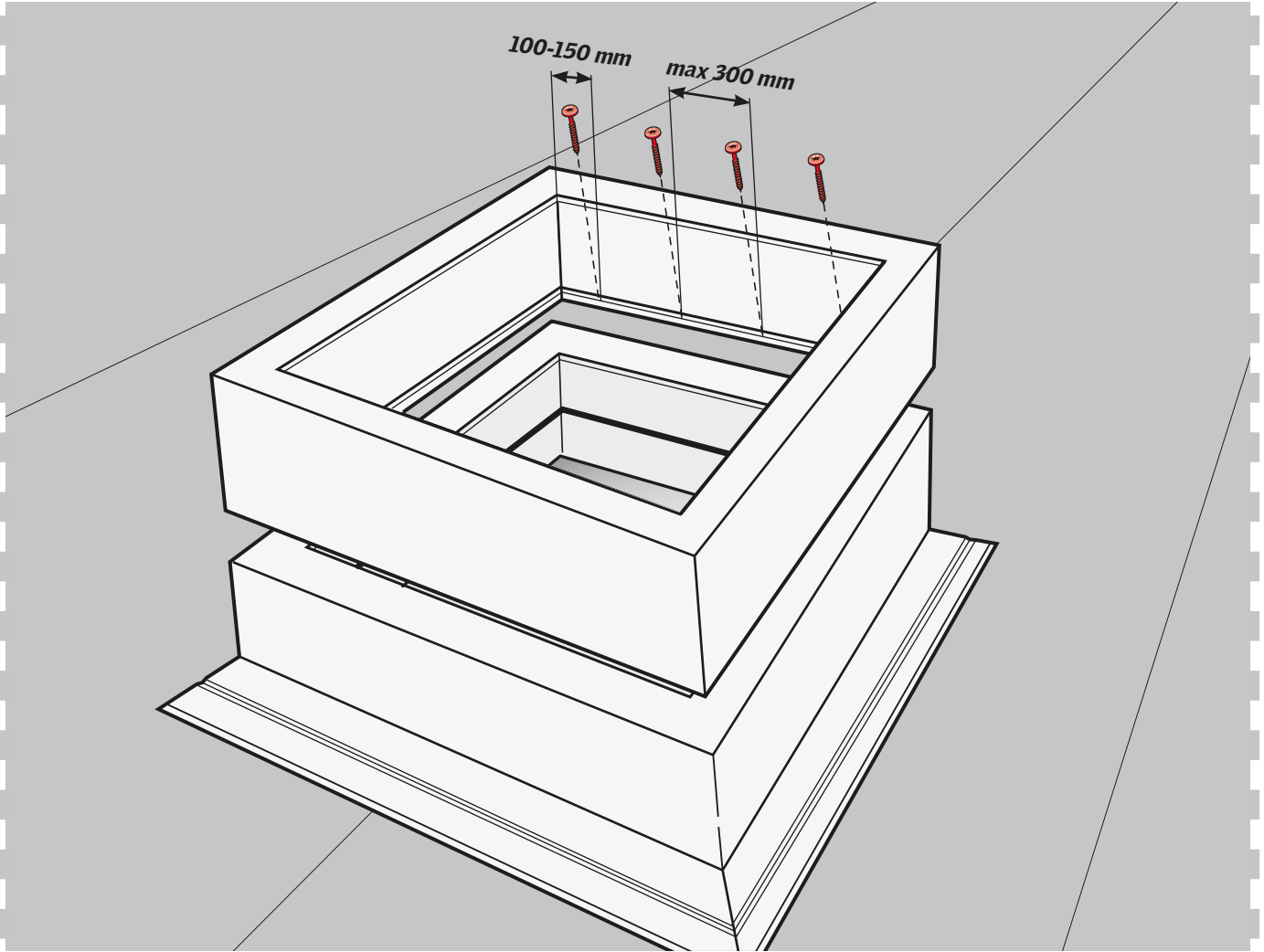
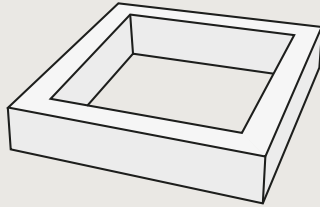
ZCE



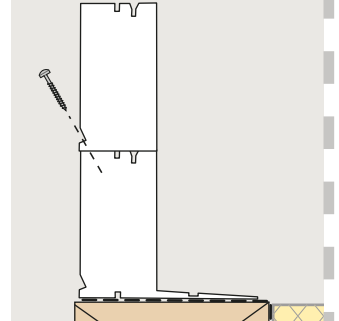
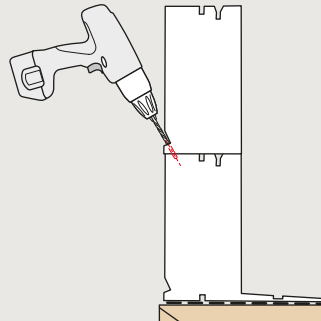
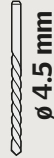
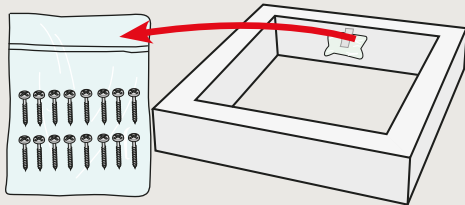
2b



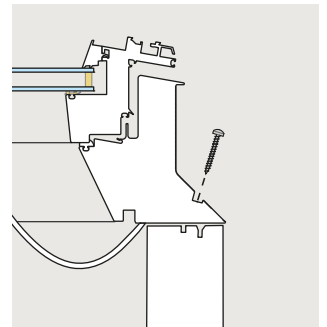
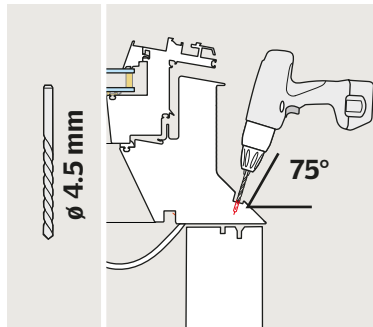
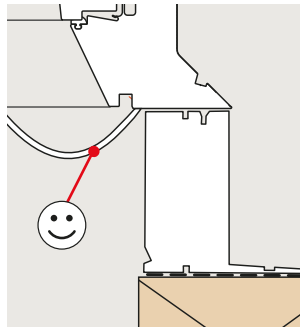
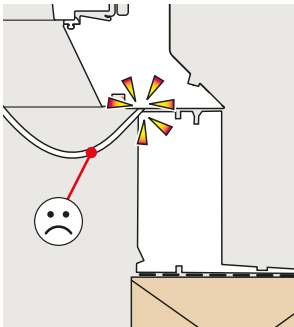
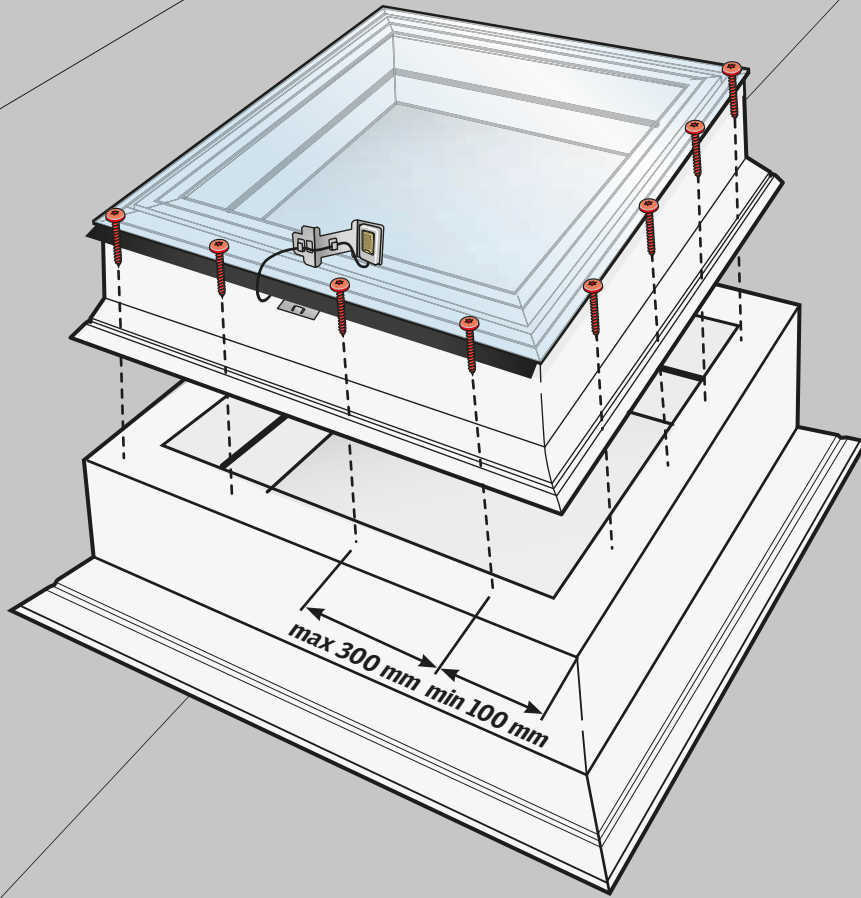
ZCE



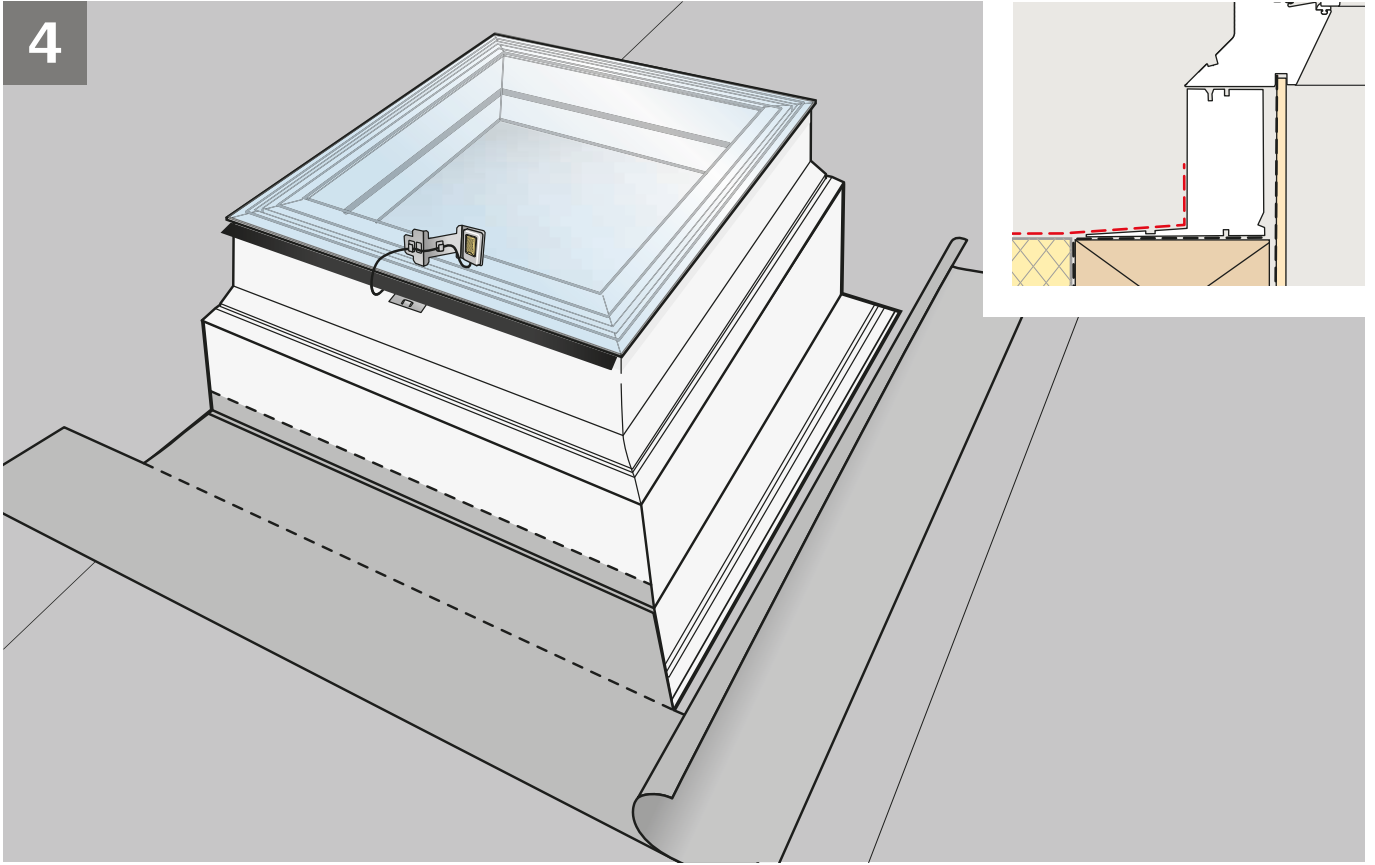
ZCE



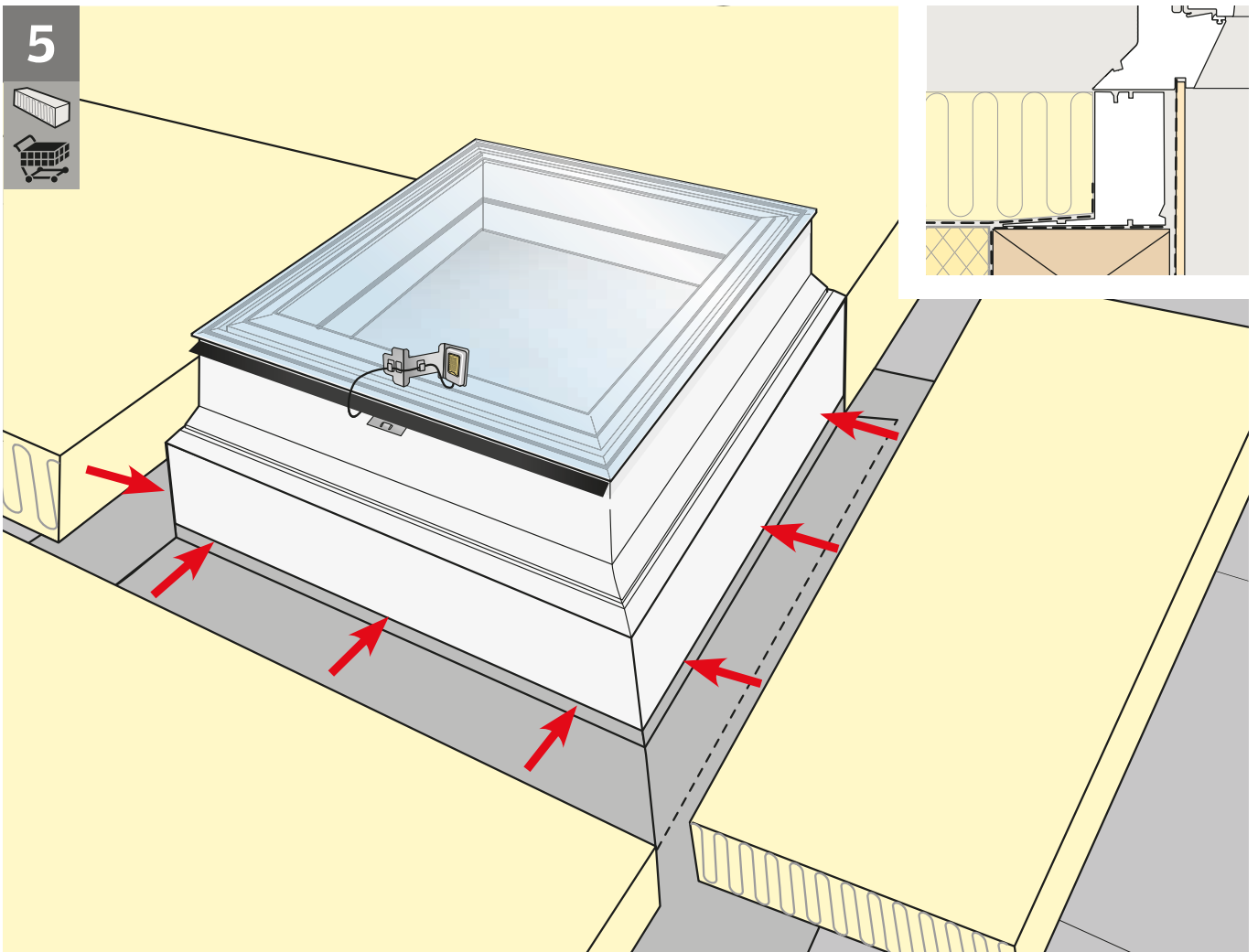
3



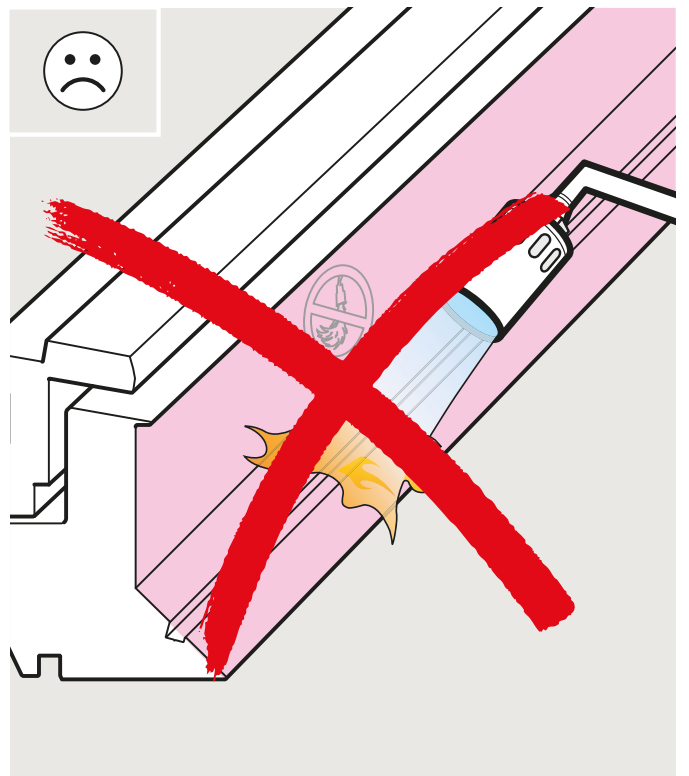
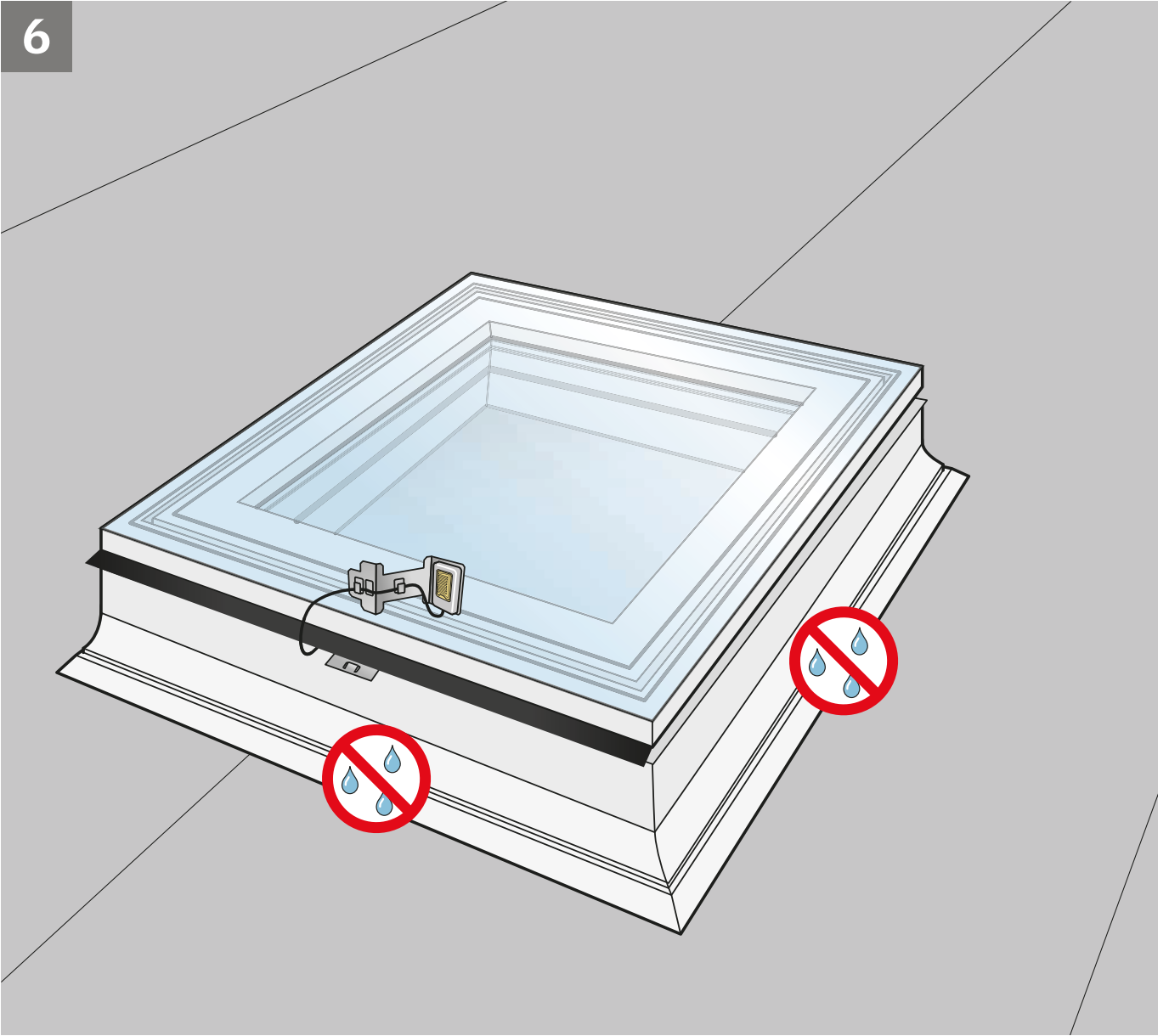
4



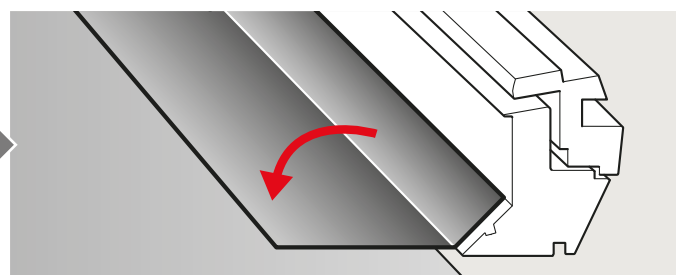
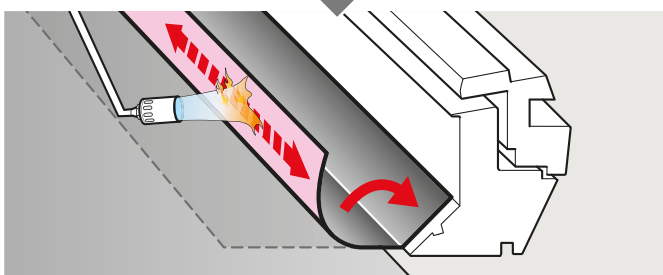
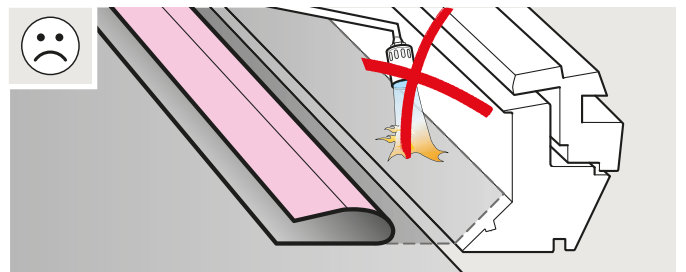
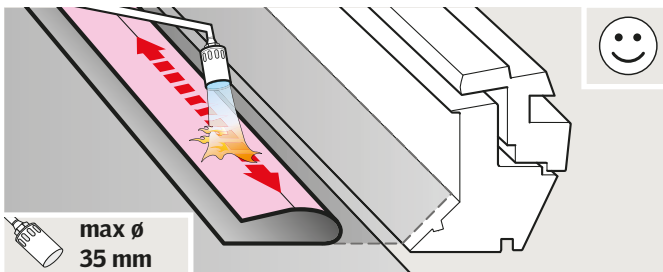
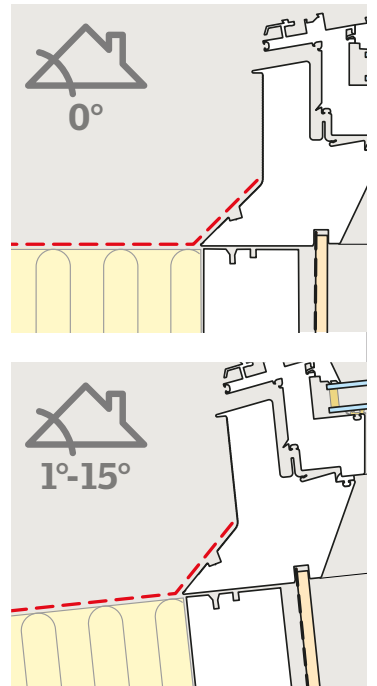
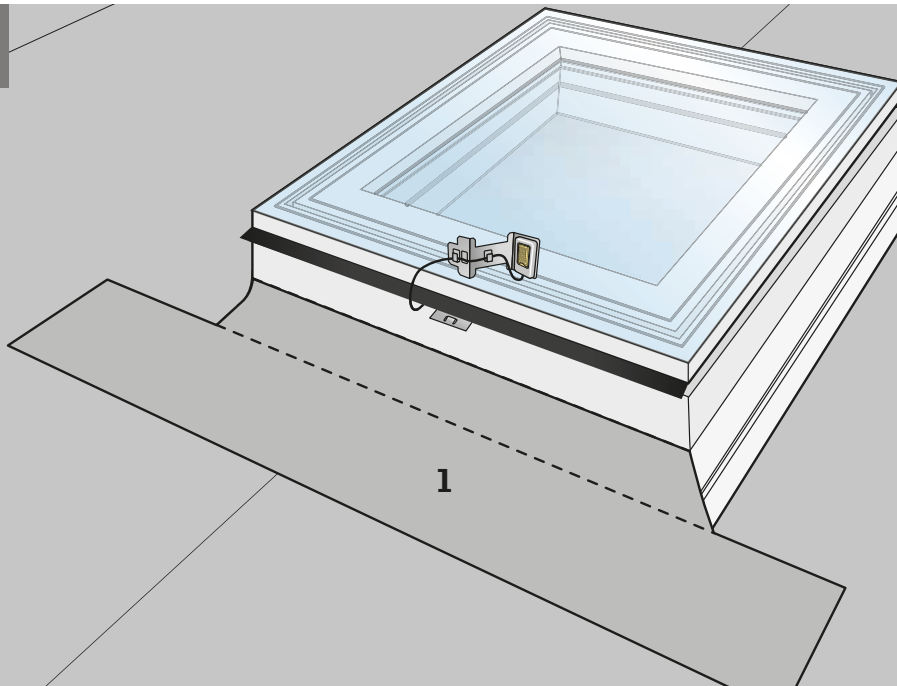
5



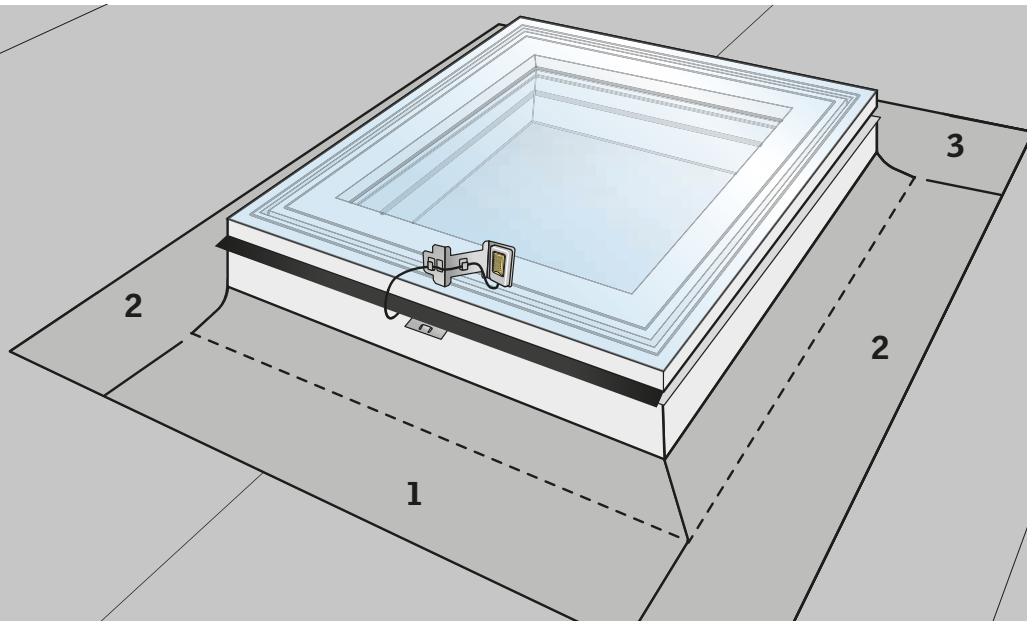
6



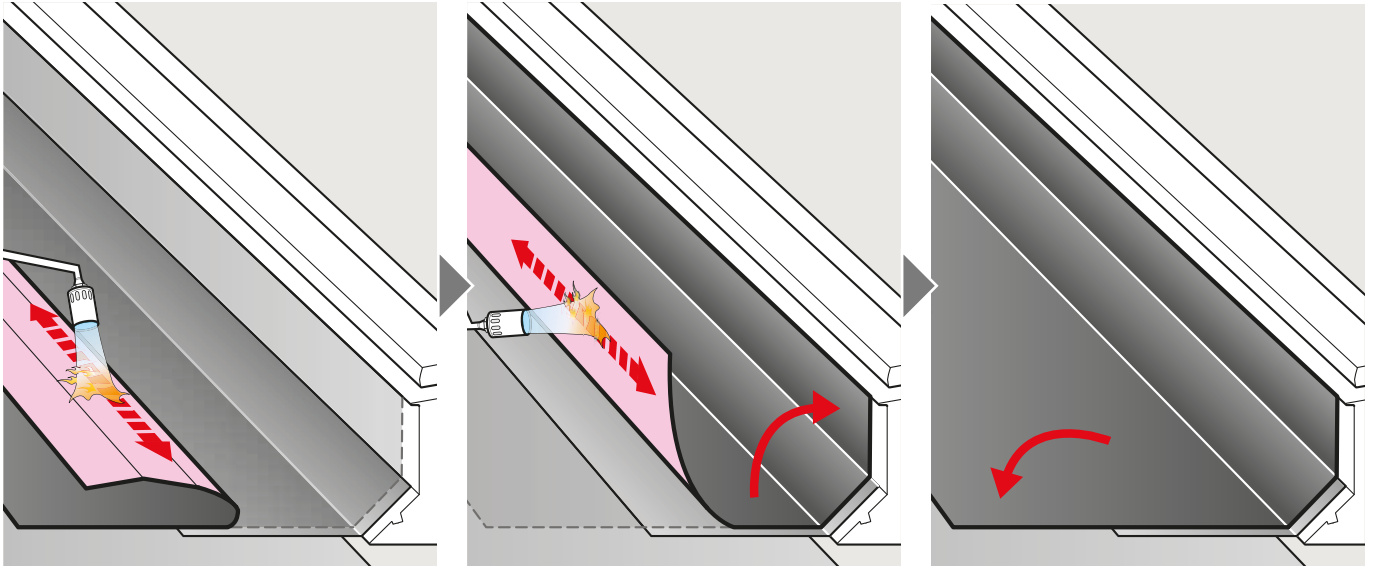
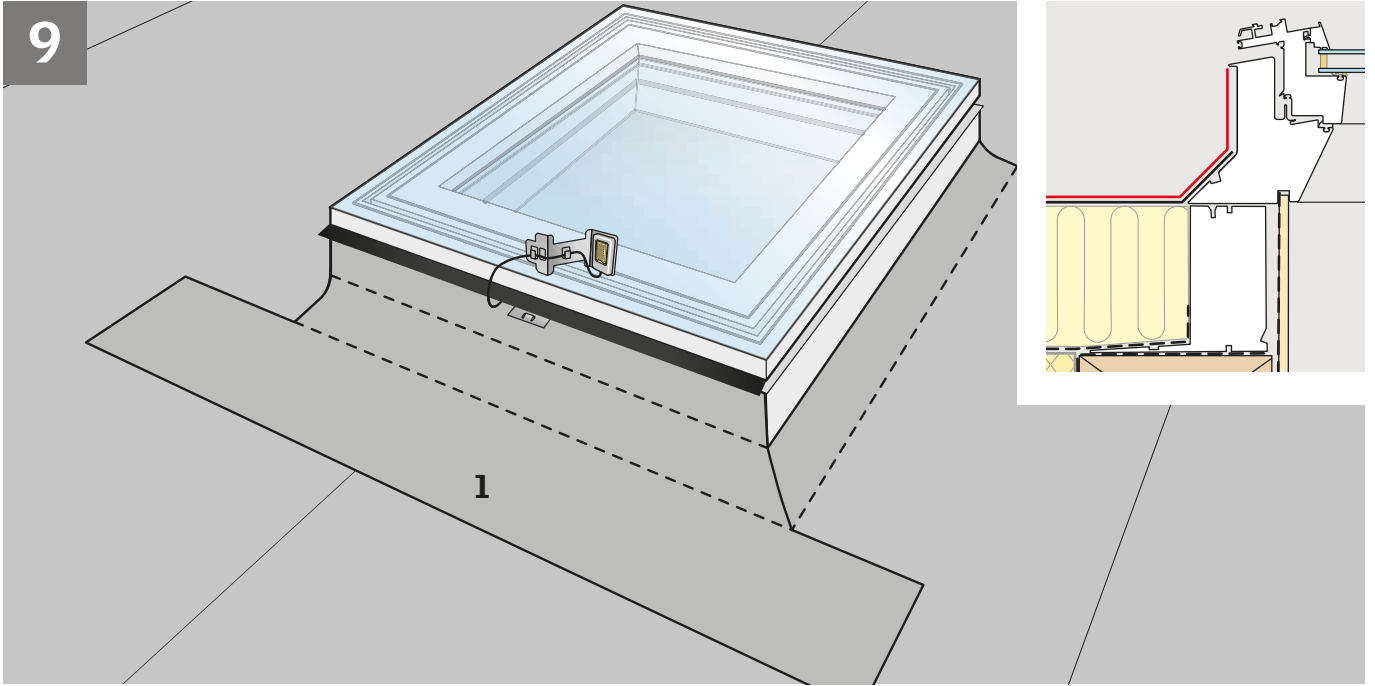
7



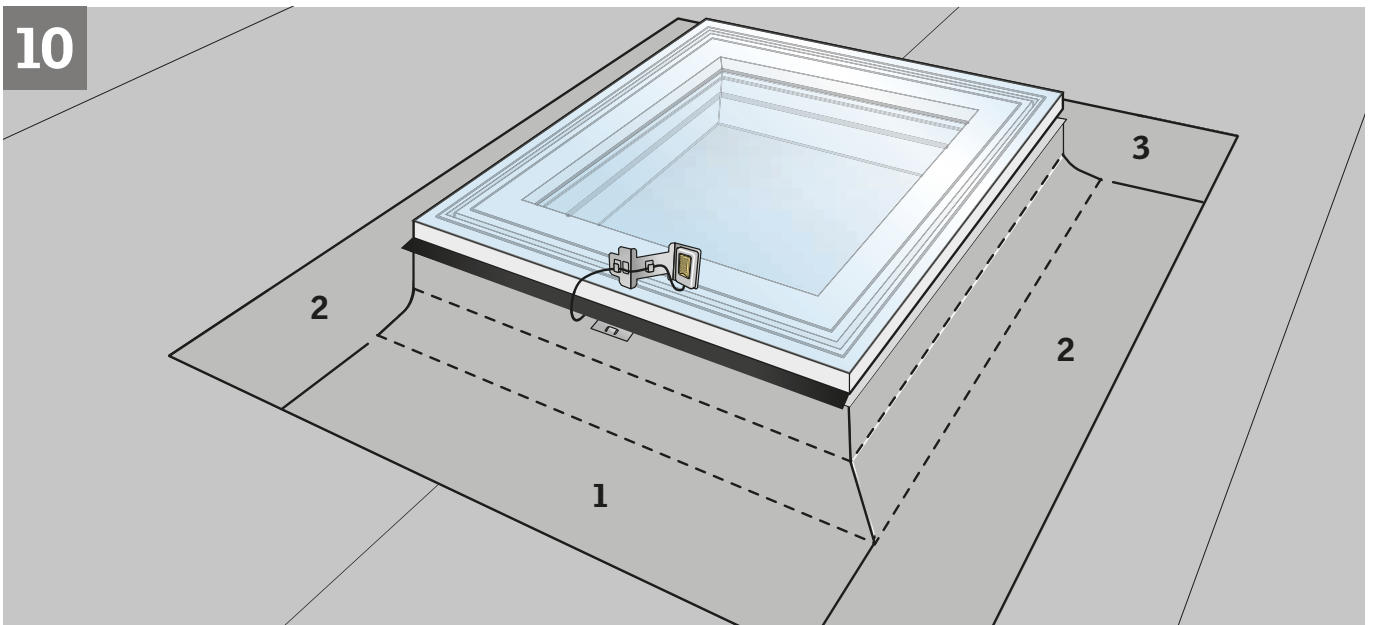
8



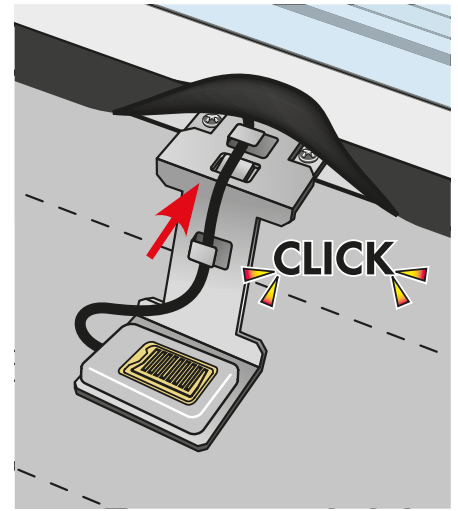
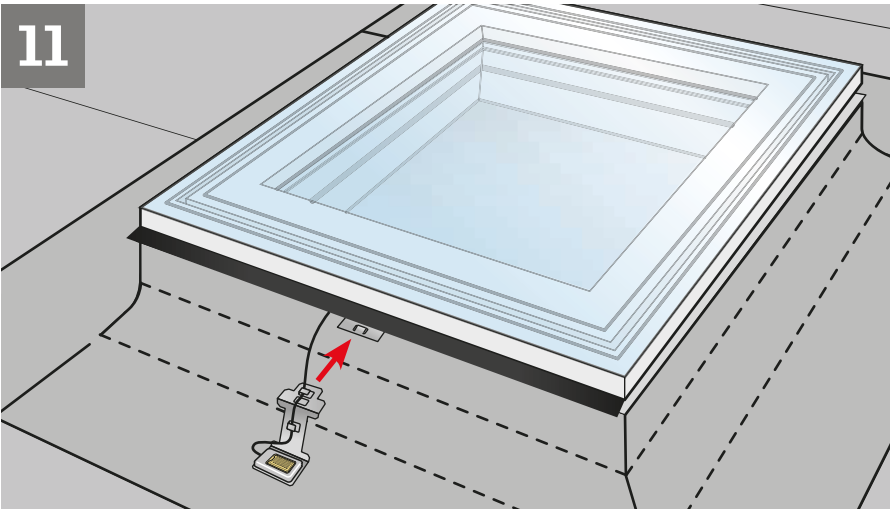
9



10

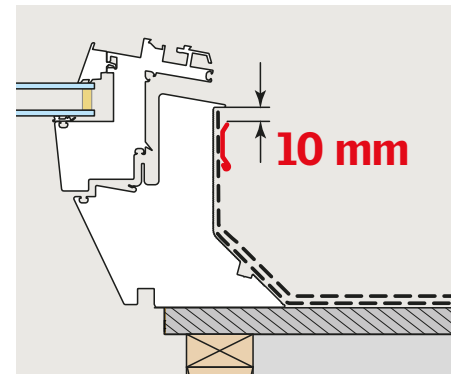
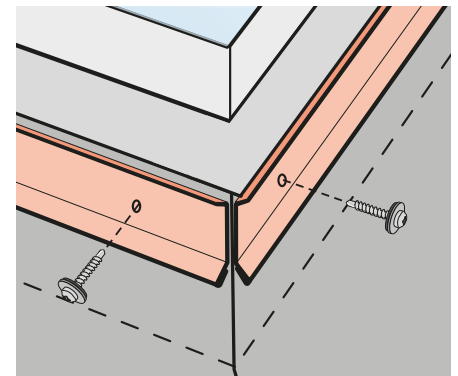
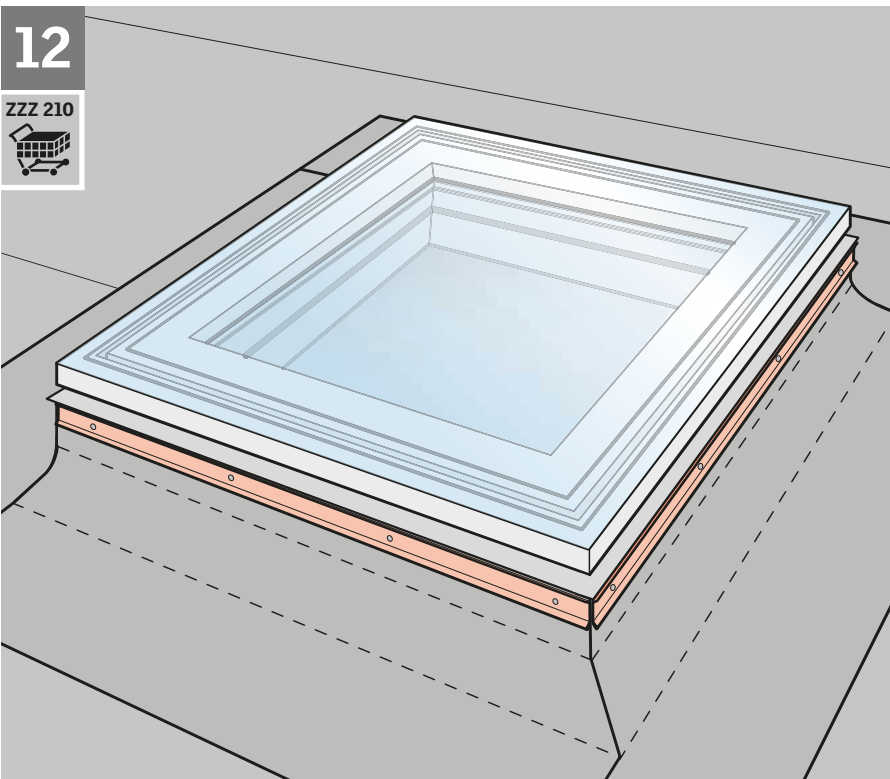


11



12

ZZZ 210



ISD



ISD 2093



AR: VELUX Argentina S.A.
348 4 639944

AT: VELUX Österreich GmbH
02245/32 3 50

AU: VELUX Australia Pty. Ltd.
1300 859 856

BA: VELUX Bosna i Hercegovina d.o.o.
033/626 493, 626 494

BE: VELUX Belgium
(010) 42.09.09

BG: ВЕЛУКС България ЕООД
02/955 99 30

BY: Унитарное предприятие
(017) 217 73 85

CA: VELUX Canada Inc.
1 800 88-VELUX (888-3589)

CH: VELUX Schweiz AG
062 289 44 45

CL: VELUX Chile Limitada
2 953 6789

CN: VELUX (CHINA) CO. LTD.
0316-607 27 27

CZ: VELUX Česká republika, s.r.o.
531 015 511

DE: VELUX Deutschland GmbH
01806 / 33 33 99
Festnetz: 0,20 €/Anruf
Mobilfunk: max. 0,60 €/Anruf

DK: VELUX Danmark A/S
45 16 45 16

EE: VELUX Eesti OÜ
621 7790

ES: VELUX Spain, S.A.
91 509 71 00

FI: VELUX Suomi Oy
0207 290 800

FR: VELUX France
0821 02 15 15
0,119€ TTC/min

GB: VELUX Company Ltd.
01592 778 225

HR: VELUX Hrvatska d.o.o.
01/5555 444

HU: VELUX Magyarország Kft.
(06/1) 436-0601

IE: VELUX Company Ltd.
01 848 8775

IT: VELUX Italia s.p.a.
045/6173666

JP: VELUX-Japan Ltd.
0570-00-8145

LT: VELUX Lietuva, UAB
(85) 270 91 01

LV: VELUX Latvia SIA
67 27 77 33

NL: VELUX Nederland B.V.
030 - 6 629 629

NO: VELUX Norge AS
22 51 06 00

NZ: VELUX New Zealand Ltd.
0800 650 445

PL: VELUX Polska Sp. z o.o.
(022) 33 77 000 / 33 77 070

PT: VELUX Portugal, Lda
21 880 00 60

RO: VELUX România S.R.L.
0-8008-83589

RS: VELUX Srbija d.o.o.
011 20 57 500

RU: ЗАО ВЕЛЮКС
(495) 640 87 20

SE: VELUX Svenska AB
042/20 83 80

SI: VELUX Slovenija d.o.o.
01 724 68 68

SK: VELUX Slovensko, s.r.o.
(02) 33 000 555

TR: VELUX Çatı Pencereleri
Ticaret Limited Şirketi
0 216 302 54 10

UA: ТОВ "ВЕЛЮКС Україна"
(044) 2916070

US: VELUX America Inc.
1-800-88-VELUX

www.velux.com