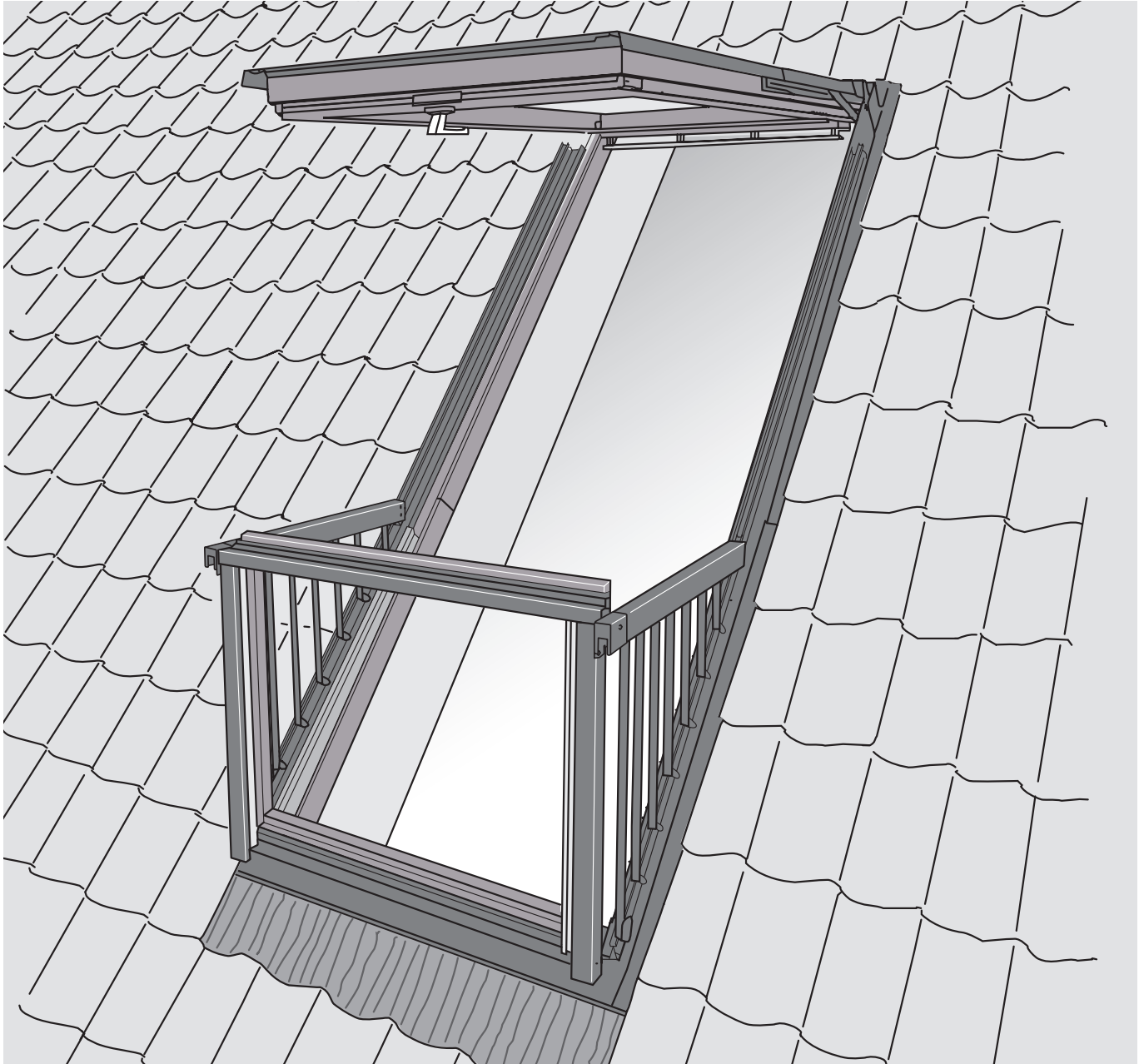


GDL



ENGLISH: Installation instructions for CABRIO™ roof balcony

DEUTSCH: Einbauanleitung für zweiflügeliges Dachfenster CABRIO™

FRANÇAIS : Notice d'installation pour verrière balcon CABRIO™

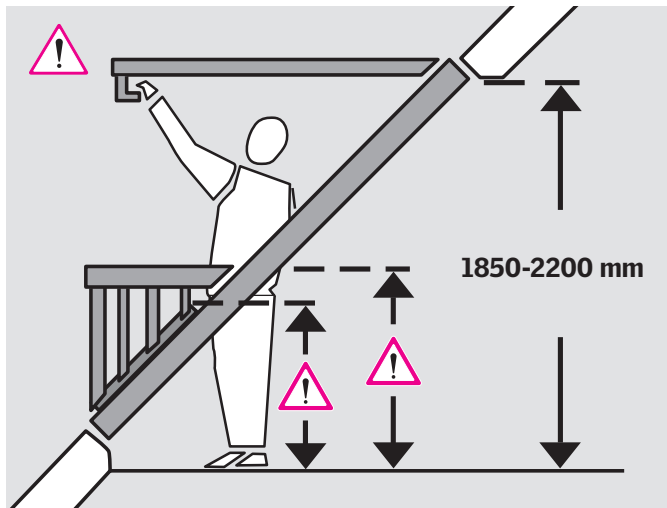
DANSK: Monteringsvejledning for tagaltan CABRIO™

NEDERLANDS: Inbouw instructies voor de CABRIO™

ITALIANO: Istruzioni di montaggio per CABRIO™ la finestra balcone

ESPAÑOL: Instrucciones de instalación de la ventana balcón CABRIO™





ENGLISH: Railing height and parapet height must be in accordance with current building regulations.

DEUTSCH: Die Geländerhöhe und die Brüstungshöhe müssen mit den örtlichen Bauvorschriften übereinstimmen.

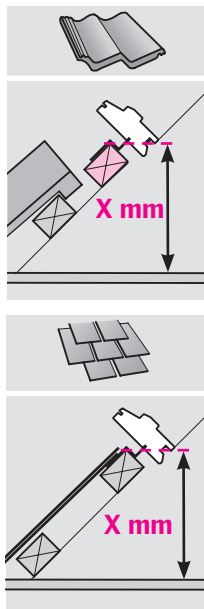
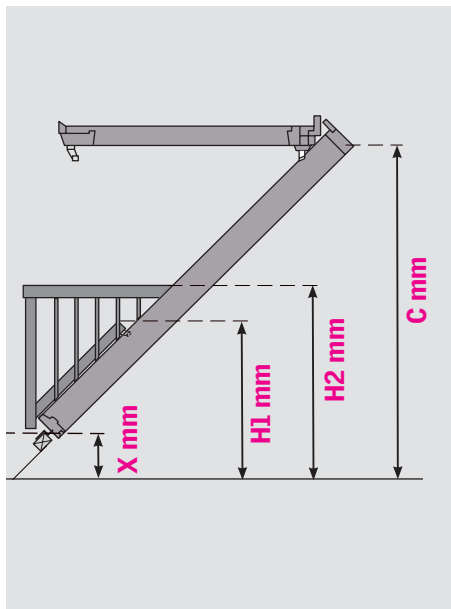
FRANÇAIS : Le niveau haut du garde-corps et l'allège sous traverse de l'élément bas doivent satisfaire les réglementations locales.

DANSK: Gelænderhøjde og brystningshøjde skal være i overensstemmelse med det lokale bygningsreglement.

NEDERLANDS: De hoogte van de leuning in uitzetstand en de hoogte van het onderste element in gesloten toestand (= borstwering) dienen bepaald te worden aan de hand van de plaatselijke eisen.

ITALIANO: L'altezza della ringhiera e del parapetto devono essere in conformità con i regolamenti edilizi locali.

ESPAÑOL: La altura de la barandilla y la altura de la hoja del elemento inferior deben cumplir las Normas de edificación vigentes.



ENGLISH: Positioning of roof balcony in accordance with desired/required railing height/parapet height above floor.

List of signs:

- H1 mm** = Distance from floor to parapet (closed lower window).
- H2 mm** = Distance from floor to railing (open lower window).
- X mm** = Min distance from floor to the top of the installation batten.
- C mm** = Distance from floor to top frame.

DEUTSCH: Platzierung des zweiflügeligen Dachfensters gemäß gewünschter/geforderter Geländerhöhe/Brüstungshöhe über Oberkante fertiger Fußboden.

Zeichenerklärung:

- H1 mm** = Abstand vom Fußboden zur Brüstung.
- H2 mm** = Abstand vom Fußboden zum Geländer.
- X mm** = Mindestabstand vom Fußboden zur Oberkante der Latte, die das zweiflügelige Dachfenster trägt.
- C mm** = Abstand vom Fußboden zum Blendrahmen-Oberteil.

FRANÇAIS : Positionnement de la fenêtre de toit en fonction de la hauteur de garde-corps/de l'allègue désirée/requise.

Tableau des dimensions :

- H1 mm** = Hauteur d'allègue.
- H2 mm** = Hauteur de garde-corps.
- X mm** = Hauteur minimum de la partie supérieure du liteau/latte supportant la fenêtre de toit.
- C mm** = Hauteur côté intérieur de la traverse haute du dormant.

DANSK: Placering af tagaltan ud fra ønsket/påkrævet gelænderhøjde/brystningshøjde over gulv.

Signaturforklaring:

- H1 mm** = Afstand fra gulv til brystning.
- H2 mm** = Afstand fra gulv til gelænder.
- X mm** = Min. afstand fra gulv til overkanten af lægten, der bærer tagaltanen.
- C mm** = Afstand fra gulv til overkarm.

NEDERLANDS: Installatie van de CABRIO™ rekening houdend met de gewenste of vereiste hoogte van de leuning/borstwering boven de vloer.

Begrippenlijst:

- H1 mm** = Hoogte gemeten van de vloer tot de borstwering.
- H2 mm** = Hoogte gemeten van de vloer tot de leuning.
- X mm** = Minimale afstand van de vloer tot de onderzijde van de CABRIO™.
- C mm** = Afstand van de vloer tot de bovenzijde van de CABRIO™.

ITALIANO: Posizionamento della finestra balcone con ringhiera/parapetto all'altezza desiderata/richiesta dal pavimento.

Legenda:

- H1 mm** = Altezza dal pavimento al parapetto.
- H2 mm** = Altezza dal pavimento alla ringhiera.
- X mm** = Distanza minima dal pavimento alla parte superiore del listello di appoggio della finestra balcone.
- C mm** = Distanza dal pavimento al telaio superiore.

ESPAÑOL: Colocación de la ventana balcón de acuerdo con la altura deseada/requerida de la hoja del elemento inferior y de la barandilla hasta el suelo.

Lista de cotas:

- H1 mm** = Altura de la hoja del elemento inferior.
- H2 mm** = Altura a la barandilla.
- X mm** = Altura mínima al rastrel de soporte de la ventana balcón.
- C mm** = Altura a la parte superior de la ventana.

	X mm	H1 mm	H2 mm	C mm
35°-39°	213	800	1146	1631
	263	850	1196	1681
	313	900	1246	1731
	363	950	1296	1781
	413	1000	1346	1831
	463	1050	1396	1881
40°-42°	513	1100	1446	1931
	157	800	1090	1753
	207	850	1140	1803
	257	900	1190	1853
	307	950	1240	1903
	357	1000	1290	1953
43°-45°	407	1050	1340	2003
	457	1100	1390	2053
	125	800	1058	1823
	175	850	1108	1873
	225	900	1158	1923
	275	950	1208	1973
46°-48°	325	1000	1258	2023
	375	1050	1308	2073
	425	1100	1358	2123
	95	800	1028	1889
	145	850	1078	1939
	195	900	1128	1989
49°-53°	245	950	1178	2039
	295	1000	1228	2089
	345	1050	1278	2139
	395	1100	1328	2189
	67	800	1000	1953
	117	850	1050	2003
167	900	1100	2053	
217	950	1150	2103	
267	1000	1200	2153	
317	1050	1250	2203	
367	1100	1300	2253	



www.velux.com/GDL

PROFESSIONALS
INSTALLERS' CLUB
EXPERT ADVICE
ADDITIONAL TIPS & HINTS
SPECIAL INSTALLATIONS
Cabrio installation height
Calculate installation height

1a



ENGLISH: Profiled roofing material on batten construction: Position window in roof as detailed below.

DEUTSCH: Ziegel/Betondachsteine und welliges Dachmaterial auf Latten-Konstruktion: Fenster im Dach gemäß untenstehenden Hinweisen platzieren.

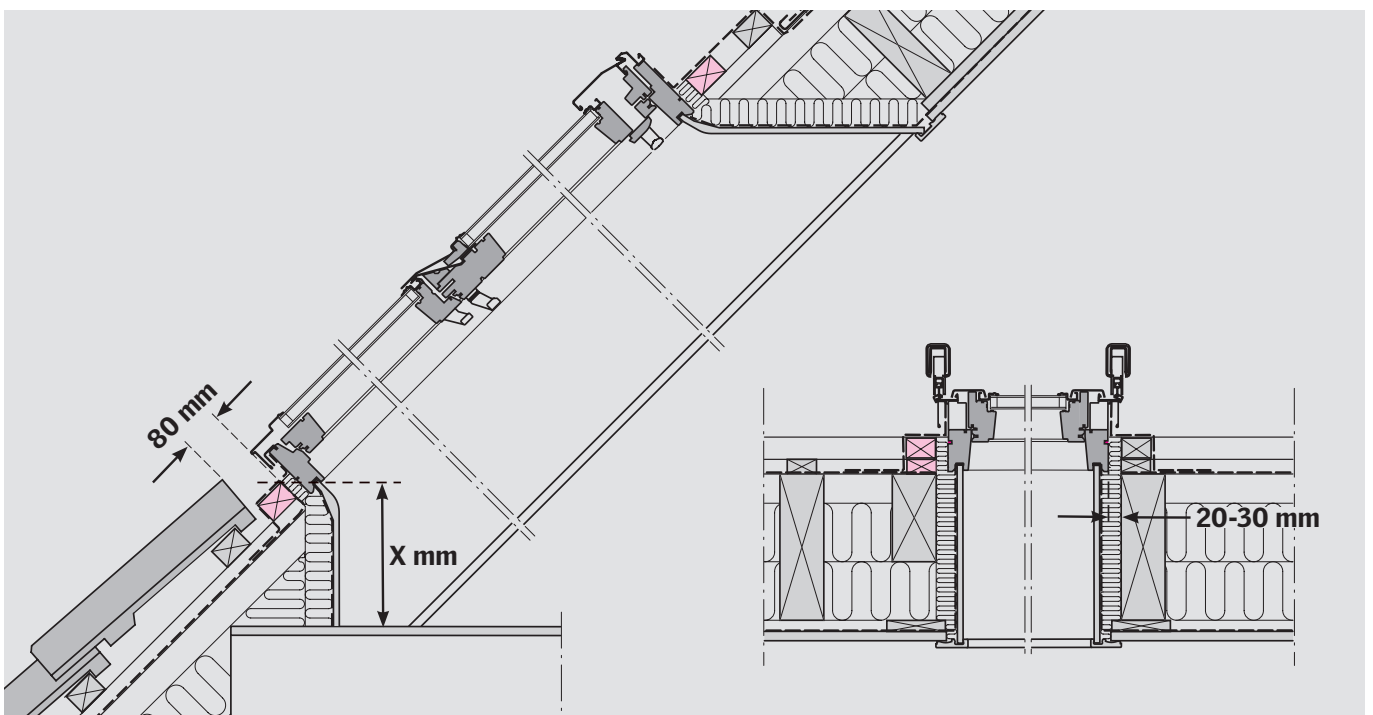
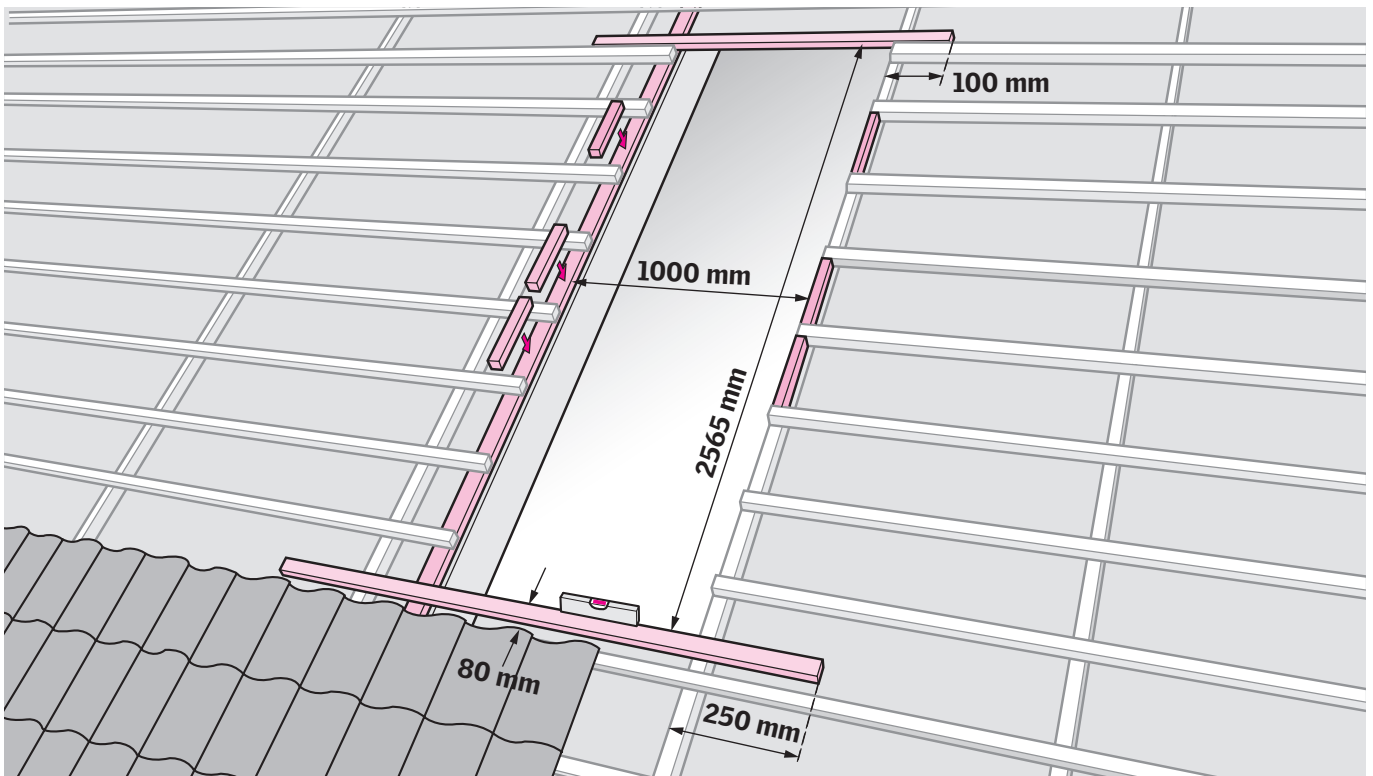
FRANÇAIS : Matériau de couverture à ondes ou épais sur support traditionnel : Positionner la fenêtre sur la toiture en fonction du schéma ci-dessous.

DANSK: Profileret tagmateriale på lægtekonstruktion: Vinduet placeres i taget efter nedenstående oplysninger.

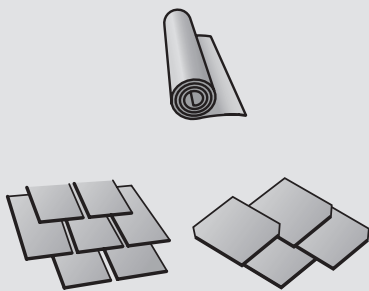
NEDERLANDS: Geprofileerde dakbedekking op een panlatconstructie: Plaats het dakvenster in het dak, volgens onderstaande detailleringen en maten.

ITALIANO: Materiale di copertura sagomato su tetto ventilato: Collocare la finestra sul tetto, facendo attenzione alle informazioni sotto riportate.

ESPAÑOL: Construcción sobre rastreles para material de cubierta ondulado: Colocar la ventana en el tejado como se detalla debajo.



1b



ENGLISH: Flat roofing material on batten construction: Position window in roof as detailed below.

DEUTSCH: Flaches Dachmaterial auf Latten-Konstruktion: Fenster im Dach gemäß untenstehenden Hinweisen platzieren.

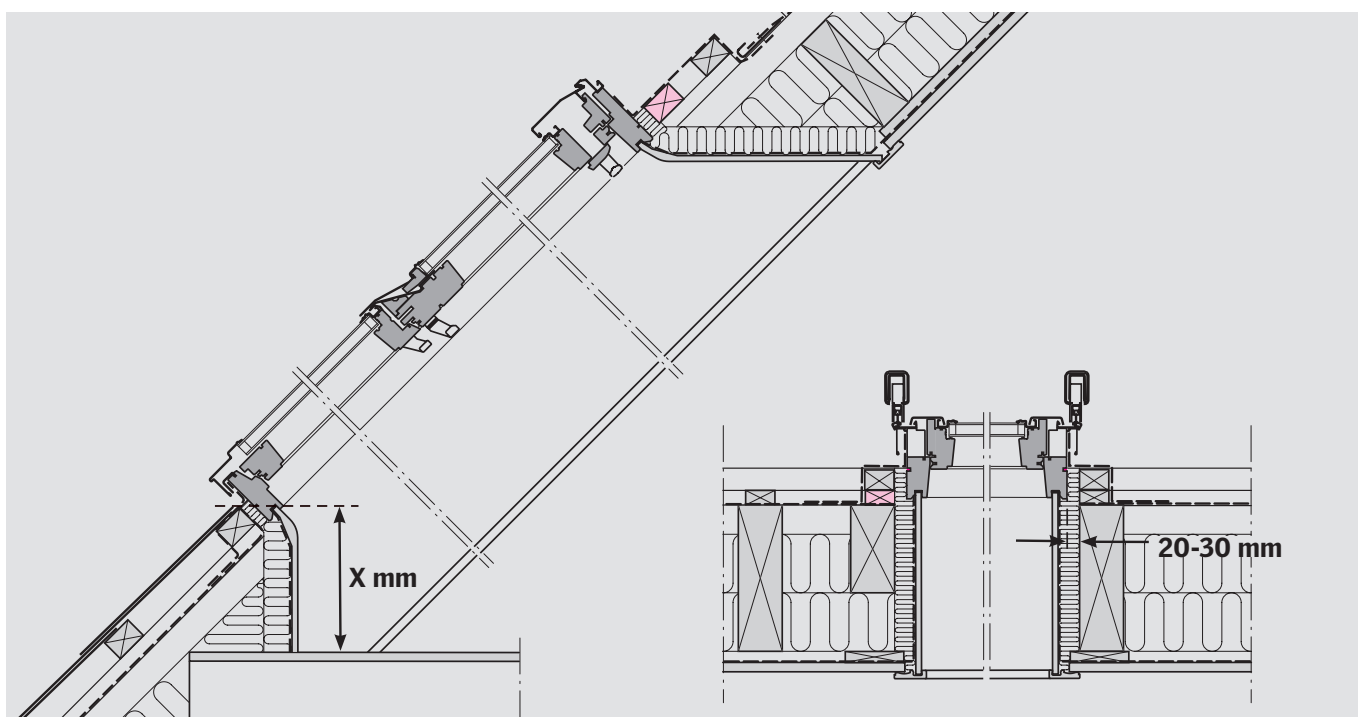
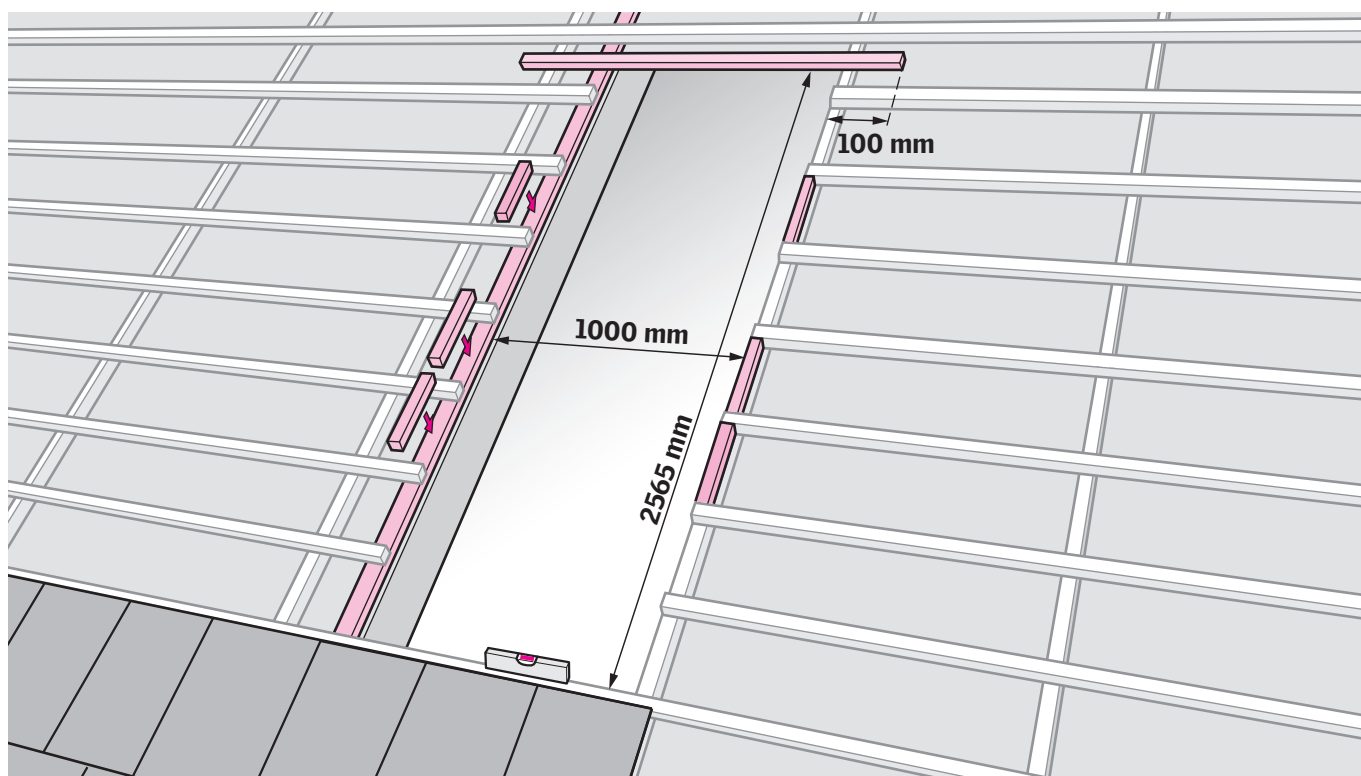
FRANÇAIS : Matériau de couverture plat sur support traditionnel : Positionner la fenêtre sur la toiture en fonction du schéma ci-dessous.

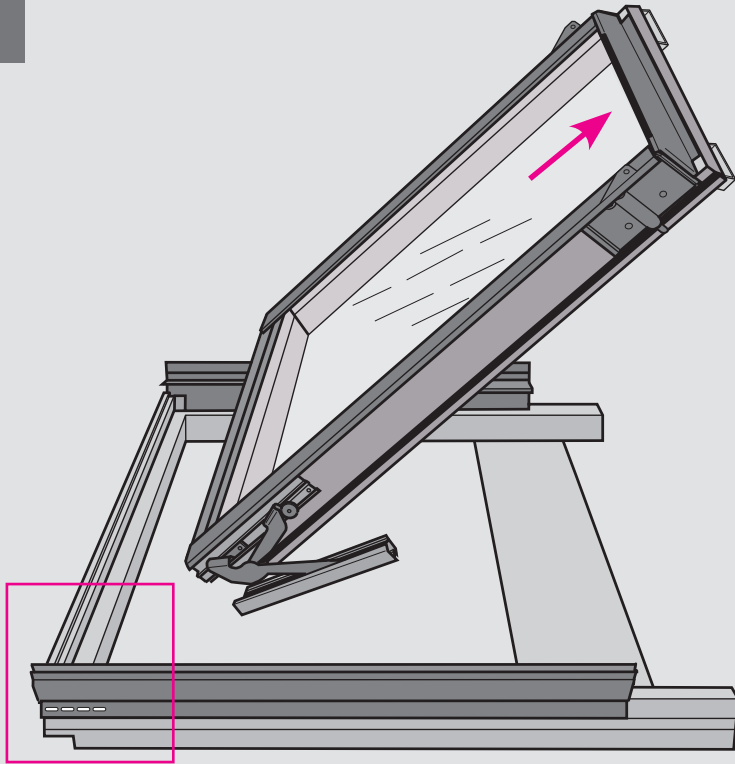
DANSK: Fladt tagmateriale på lægtekonstruktion: Vinduet placeres i taget efter nedenstående oplysninger.

NEDERLANDS: Vlakke dakbedekking op tengels en latten: Plaats het dakvenster in het dak, volgens onderstaande detailleringen en maten.

ITALIANO: Materiale di copertura piatto su tetto ventilato: Collocare la finestra sul tetto, facendo attenzione alle informazioni sotto riportate.

ESPAÑOL: Construcción sobre rastreles para material de cubierta plano: Colocar la ventana en el tejado como se detalla debajo.



2

ENGLISH: Remove sash from lower element: Loosen fixing screws by turning them twice **1** and remove sash. Position sash on base as shown.

DEUTSCH: Flügel des unteren Elements zur Erleichterung der Montage entfernen: Feststellschrauben durch zweimalige Umdrehung lockern **1**, Flügel herausnehmen und wie abgebildet auf eine schützende Unterlage stellen.

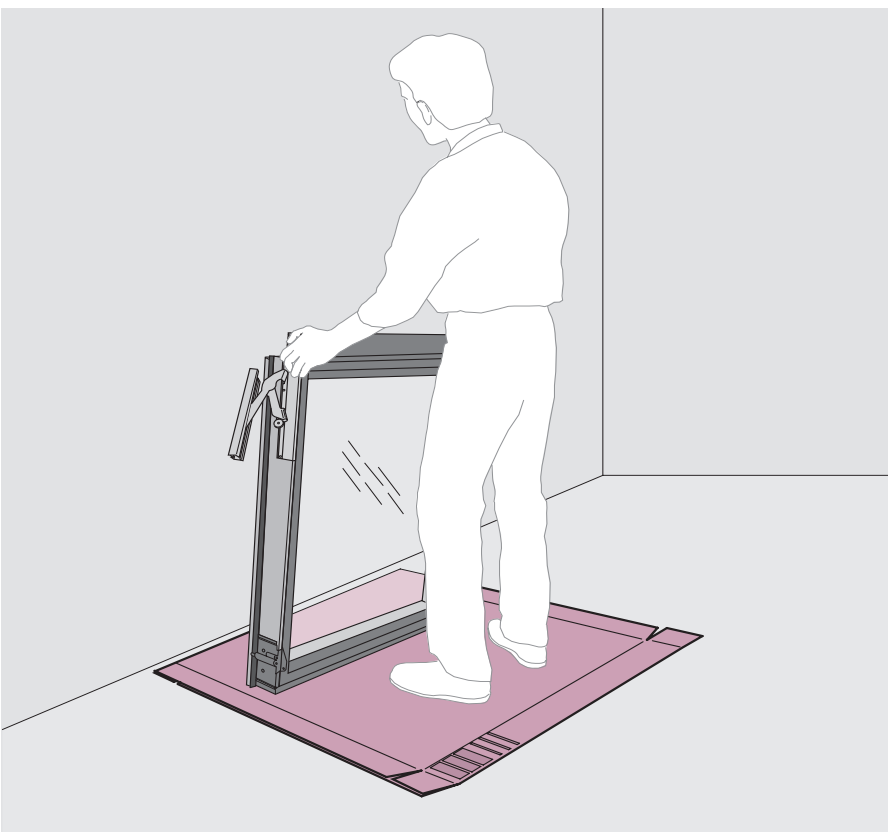
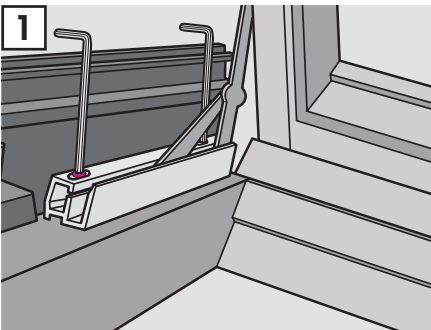
FRANÇAIS : Retirer l'ouvrant de l'élément bas : Desserrer parallèlement les deux vis de chaque côté **1** et retirer l'ouvrant. Faire reposer l'ouvrant comme indiqué.

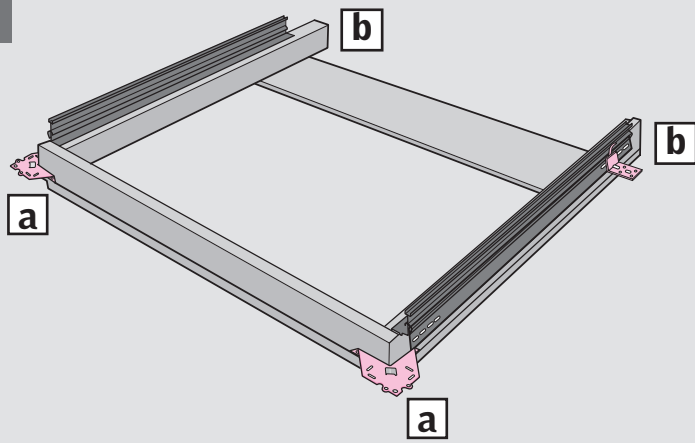
DANSK: Rammen på nederste element tages ud: Fikseringsskruer løsnes, idet de drejes to omgange **1**, og rammen tages ud. Rammen stilles på underlag som vist.

NEDERLANDS: Verwijder het onderste draaiend gedeelte: Maak de schroeven los door deze twee maal rond te draaien **1**. Verwijder het onderste draaiend gedeelte en zet het neer zoals afgebeeld om beschadiging te voorkomen.

ITALIANO: Togliere il battente dall'elemento inferiore: Allentare le viti girandole due volte **1** e togliere il battente. Posizionare il battente sul lato illustrato.

ESPAÑOL: Desmante la hoja del elemento inferior: Afloje los tornillos de fijación dos vueltas **1** y desmante la hoja. Coloque la hoja sobre la base como se muestra.



3

ENGLISH: Fit brackets into groove as shown and fix with two screws [a](#), [b](#).

DEUTSCH: Montagewinkel wie dargestellt in der Nut anbringen und mit je zwei Schrauben befestigen [a](#), [b](#).

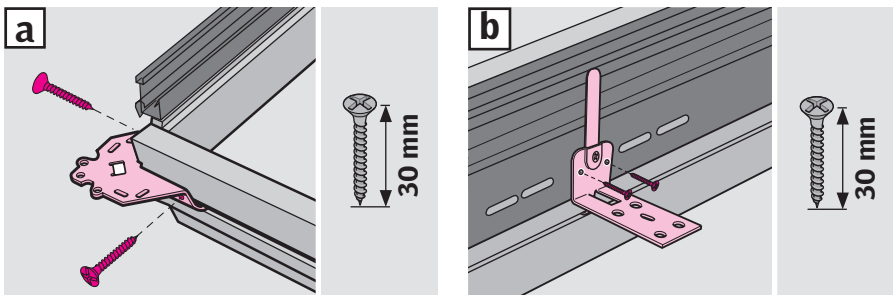
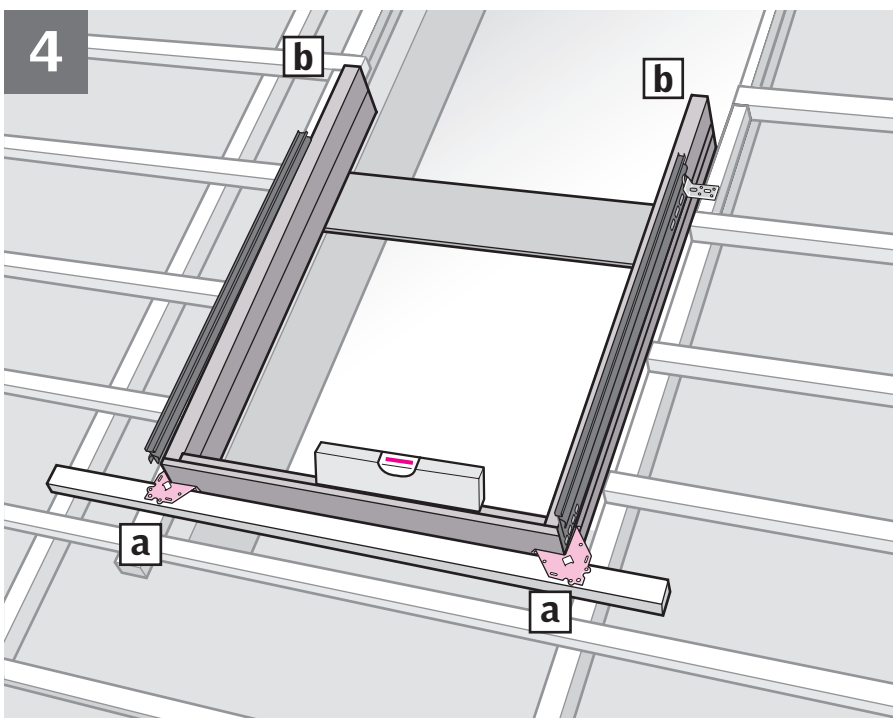
FRANÇAIS: Visser les équerres et pattes de fixation sur la fenêtre suivant schéma [a](#), [b](#).

DANSK: Monteringsvinkler placeres i sporet som vist og fastgøres med to skruer [a](#), [b](#).

NEDERLANDS: Plaats de bevestigingsbeugels in de groef zoals afgebeeld en bevestig deze met twee schroeven [a](#), [b](#).

ITALIANO: Fissare le staffe nella scanalatura con due viti, come illustrato [a](#), [b](#).

ESPAÑOL: Coloque los soportes en la ranura como se muestra y fíjelos con dos tornillos [a](#), [b](#).

**4**

ENGLISH: Fix lower brackets to battens and rafters with two screws in the round holes [a](#). Remove peel-off foil from sealant at the top of both railing support channels [b](#).

DEUTSCH: Untere Montagewinkel mit je zwei Schrauben in den Rundlöchern befestigen [a](#). Am Ende beider Geländerprofile Schutzfolie vom Dichtungsmaterial entfernen [b](#).

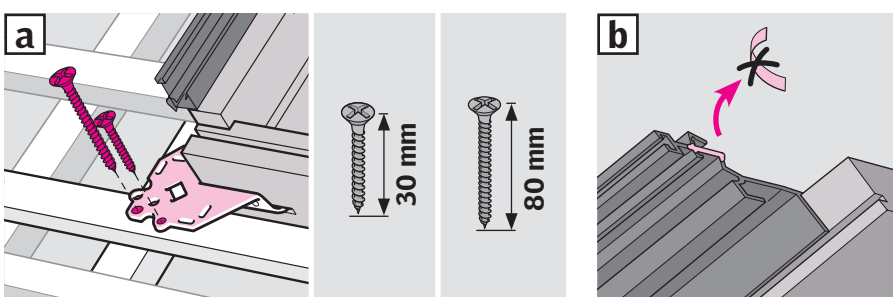
FRANÇAIS: Serrer les vis des pattes de fixation basses, après les avoir engagées dans les deux trous circulaires [a](#). Retirer la protection des plaquettes de mastic en partie haute des deux rails supports [b](#).

DANSK: Nederste monteringsvinkler skrues fast i lægter med to skruer i de runde huller [a](#). Dækfolie fjernes fra tætningsmateriale på øverste ende af begge gelænderbæreskiner [b](#).

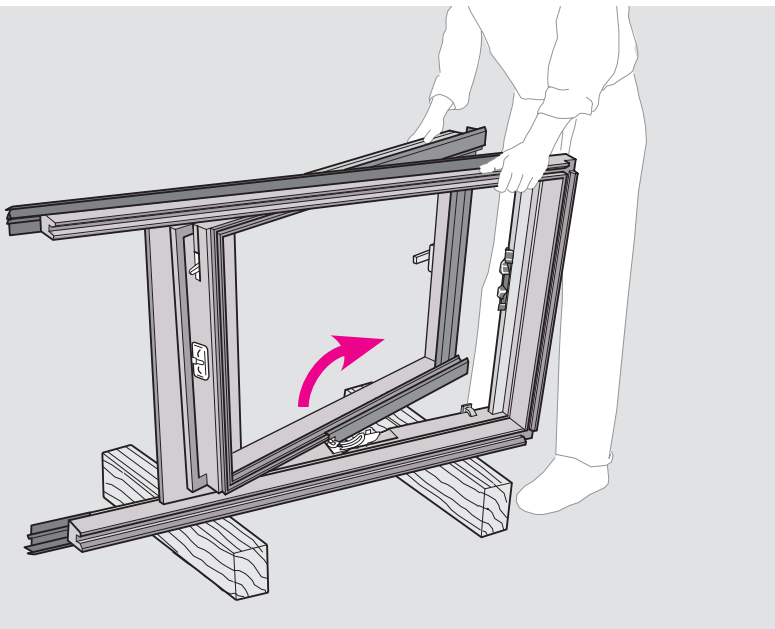
NEDERLANDS: Schroef de onderste bevestigingsbeugels aan de bevestigingslaten met twee schroeven in de ronde gaten vast [a](#). Verwijder de beschermfolie van het afdichtingsmateriaal op beide zijgeleidingsprofielen [b](#).

ITALIANO: Fissare le staffe inferiori sul listello con due viti nei fori rotondi [a](#). Rimuovere la protezione del sigillante dalle parti superiori di entrambi i profili a rotaia [b](#).

ESPAÑOL: Fije los soportes inferiores al rastrel con dos tornillos, en los orificios redondos [a](#). Elimine la protección de la masilla de sellado de la parte superior de ambos carriles de barandillas [b](#).



5



ENGLISH: Remove sash from upper element. Press in push button, eg with a screwdriver.

DEUTSCH: Flügel des oberen Elements herausnehmen: Den Knopf eindrücken, z. B. mit einem Schraubendreher.

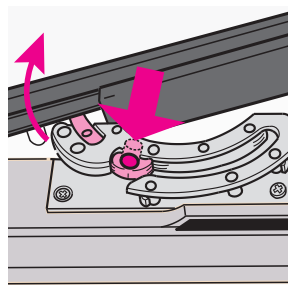
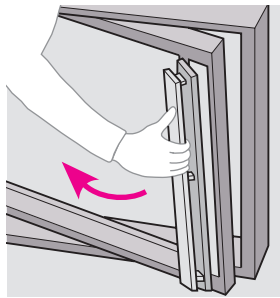
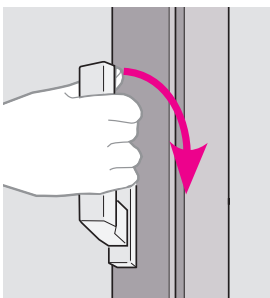
FRANÇAIS : Retirer l'ouvrant de l'élément haut. Pousser le bouton (à l'aide d'un tournevis par exemple).

DANSK: Rammen på øverste element tages ud. Trykknappen presses ind, f.eks. med en skruetrækker.

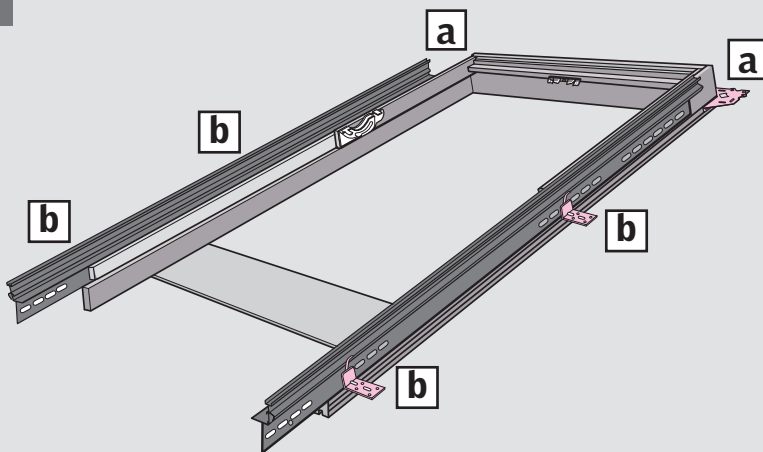
NEDERLANDS: Om het bovenste draaiend gedeelte te verwijderen, druk de knop in, bijvoorbeeld met een schroevendraaier.

ITALIANO: Togliere il battente dall'elemento superiore. Premere il pulsante, ad esempio con un cacciavite.

ESPAÑOL: Desmonte la hoja del elemento superior. Presione el botón, por ejemplo con un destornillador.



6



ENGLISH: Fit brackets into groove as shown and fix with two screws [a](#), [b](#).

DEUTSCH: Montagewinkel wie dargestellt in der Nut anbringen und mit je zwei Schrauben befestigen [a](#), [b](#).

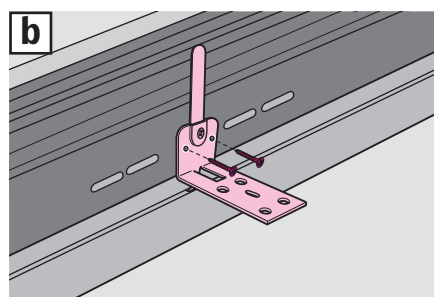
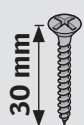
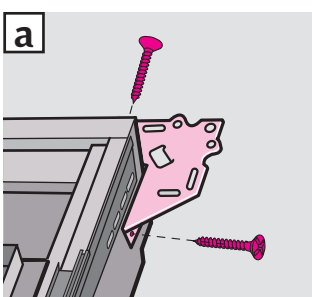
FRANÇAIS : Visser les équerres et pattes de fixation sur la fenêtre suivant schéma [a](#), [b](#).

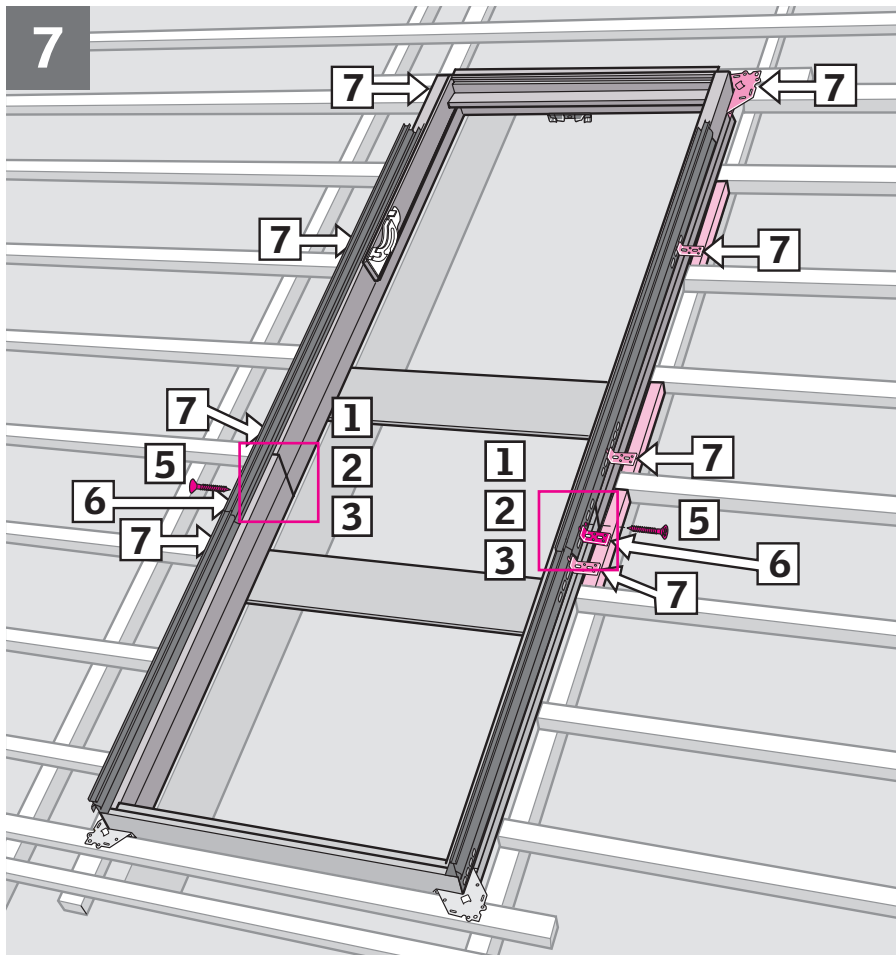
DANSK: Monteringsvinkler placeres i sporet som vist og fastgøres med to skruer [a](#), [b](#).

NEDERLANDS: Plaats de bevestigingsbeugels in de groef en bevestig deze zoals afgebeeld met twee schroeven [a](#), [b](#).

ITALIANO: Fissare le staffe nella scanalatura con due viti, come illustrato [a](#), [b](#).

ESPAÑOL: Coloque los soportes en la ranura como se muestra y fije con dos tornillos [a](#), [b](#).





ENGLISH: Connect lower and upper window elements **1**. Loosen locking fittings and position them over the railing support channel joints. Re-tighten locking fittings **2**. Secure joints with one screw **3**. Ensure that frames are flush **4**. Fix upper railing support channel to bottom frame with one screw **5**. Fit extra brackets at the joints **6**. Fix brackets loosely in slot to allow adjustment **7**.

DEUTSCH: Oberes und unteres Element zusammenschieben **1**. Verschlussbeschläge lockern und über der Verbindung der Geländerprofile anbringen. Verschlussbeschläge festschrauben **2**. Die Verbindung mit einer Schraube sichern **3**. Auf parallelverlaufenden Blendrahmen achten **4**. Oberes Geländerprofil am Blendrahmen-Unterteil mit je einer Schraube befestigen **5**. Zusätzliche Winkel im Verbindungsbereich montieren **6**. Montagewinkel nur provisorisch in den Langlöchern befestigen, um das Element noch ausrichten zu können **7**.

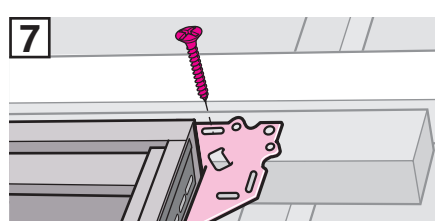
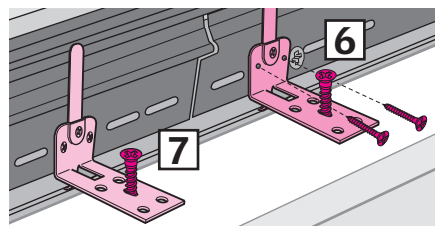
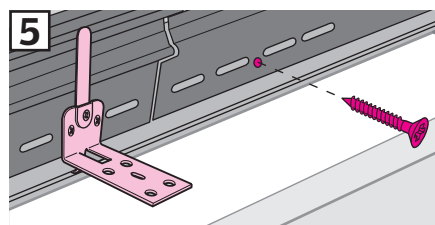
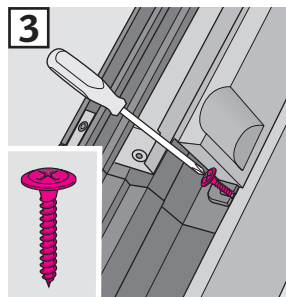
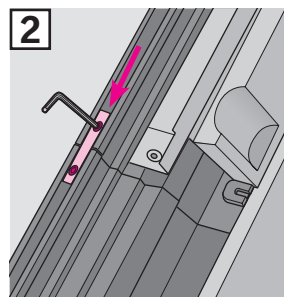
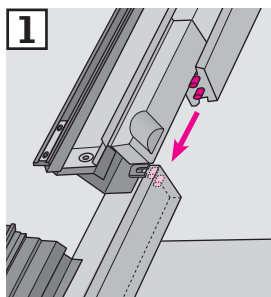
FRANÇAIS : Raccorder les éléments haut et bas **1**. Desserrer les éclisses et les positionner à cheval sur le rail support de barre adage. Visser ainsi les éclisses **2**. Sécuriser l'assemblage avec une vis **3**. S'assurer que les cadres fixes soient bien alignés et de niveau **4**. Fixer le rail support de barre adage sur le cadre fixe à l'aide d'une vis **5**. Fixer les équerres complémentaires au niveau des joints d'assemblage sur le cadre fixe **6**. Fixer les équerres sur la structure à l'aide des trous oblongs pour pouvoir réaliser leur ajustement **7**.

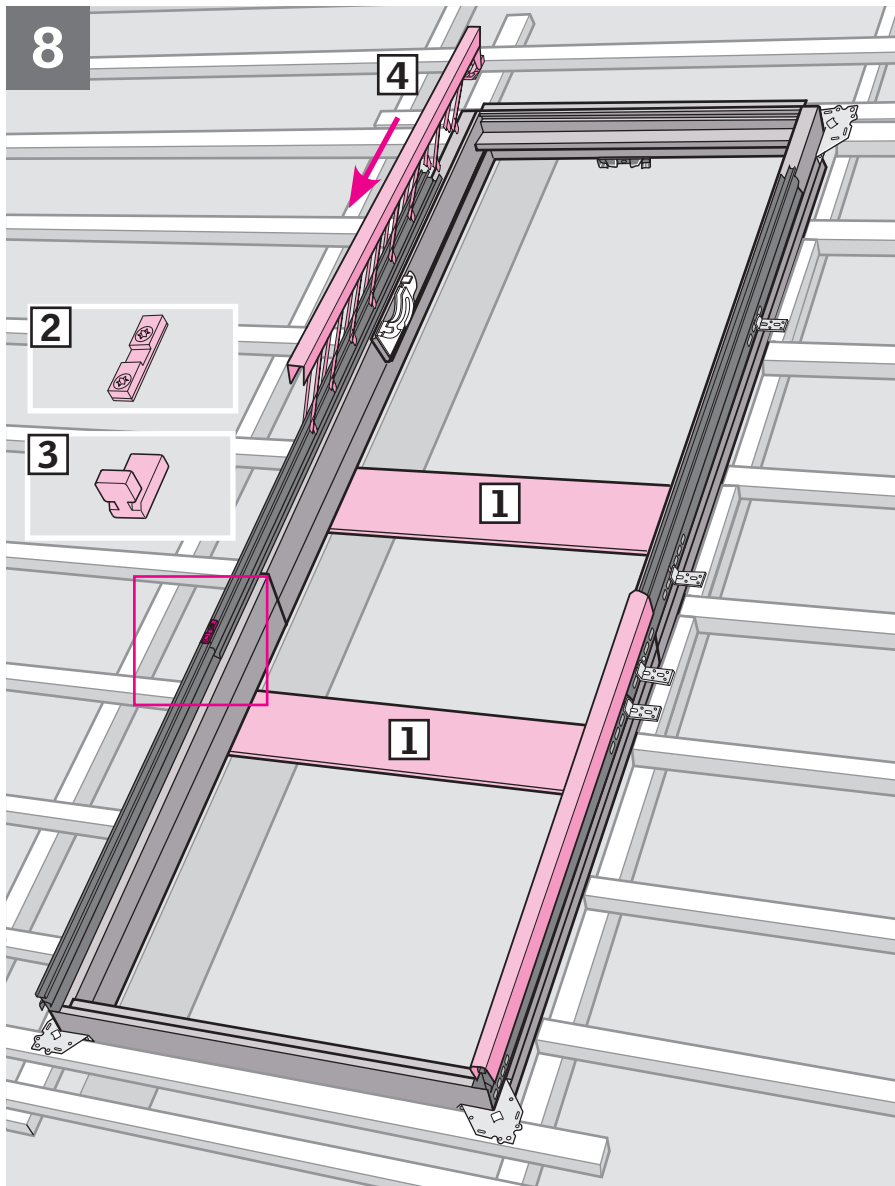
DANSK: Øverste element samles med nederste **1**. Låsebeslagene løsnes og placeres over gelænderbæreskinnernes samling. Låsebeslagene skrues fast **2**. Samlingen sikres med en skruer **3**. Karmene skal fugte med hinanden **4**. Øverste gelænderbæreskinne fastgøres til underkarmen med en skruer **5**. Ekstra vinkler monteres ved samlingerne **6**. Monteringsvinkler fastgøres midlertidigt, så efterfølgende justering er mulig **7**.

NEDERLANDS: Schuif het onderste en het bovenste kozijn in elkaar **1**. Maak de vergrendelingsplaten losser en schuif deze door het railgeleidingsprofiel op de juiste plek. Schroef de vergrendelingsplaten met de twee schroeven vast **2**. Verbind de elementen met één schroef **3**. Let op dat de kozijnen parallel lopen/stroken **4**. Bevestig het geleidingsprofiel van het bovenste kozijn met één schroef aan het onderste kozijn **5**. Plaats tevens extra bevestigingsbeugels op de verbindingstukken **6**. Bevestig de bevestigingsbeugels losjes op de bevestigingslatten, zodat afstellen nog mogelijk is **7**.

ITALIANO: Collegare l'elemento inferiore e superiore della finestra **1**. Allentare il sistema di bloccaggio e fissarlo sulle giunture del profilo a rotaia. Fissare il sistema di bloccaggio con le viti **2**. Fissare le giunture con una vite **3**. Assicurarsi che i telai siano allineati **4**. Fissare il profilo a rotaia superiore al telaio inferiore con una vite **5** e le staffe supplementari come illustrato **6**. Fissare le staffe provvisoriamente sui fori ovali per permettere aggiustamenti **7**.

ESPAÑOL: Conecte los elementos superior e inferior de la ventana **1**. Afloje las fijaciones de cierre, colóquelas uniendo los perfiles de la barandilla y apriete los tornillos **2**. Asegure las juntas con un tornillo **3**. Asegúrese de que los marcos están a nivel **4**. Fije el perfil de la barandilla al marco, con un tornillo **5**. Coloque soportes extra en las juntas **6**. Atornille los soportes en la ranura, sin apretar para permitir el ajuste **7**.





ENGLISH: Remove transit straps **1**. Insert railing stops in railing support channels from above and run down to the joints. Do not tighten railing stops at this stage **2**. Insert shock absorbers in railing support channels from above and pull them down to the railing stops **3**. Insert railings in railing support channels from above and pull them all the way down to the shock absorbers **4**.

DEUTSCH: Transportsicherungen entfernen **1**. Geländeranschlätze von oben ins Geländerprofil einsetzen und nach unten bis an die Verbindungen führen. Geländeranschlätze dürfen zu diesem Zeitpunkt nicht angezogen werden **2**. Stoßdämpfer von oben ins Geländerprofil einsetzen und nach unten bis zum Anschlag an den Geländeranschlag schieben **3**. Geländer von oben ins Geländerprofil einsetzen und ganz nach unten bis zum Anschlag an den Stoßdämpfer schieben **4**.

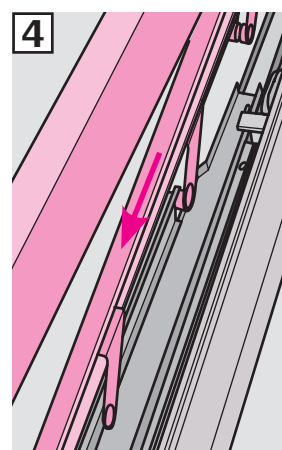
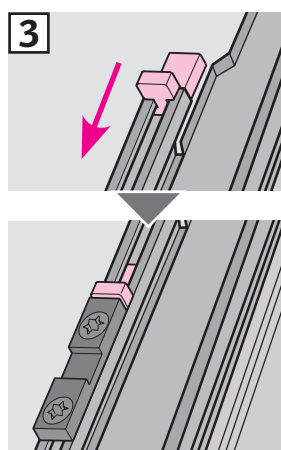
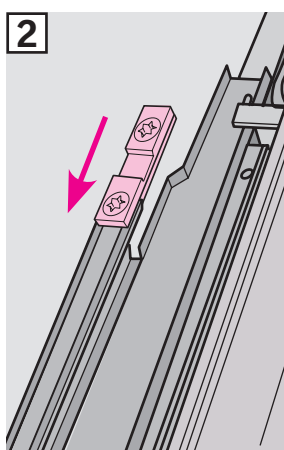
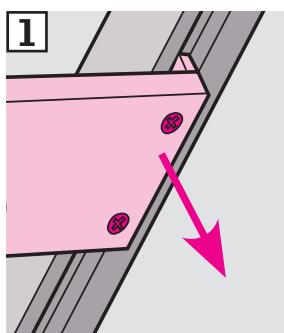
FRANÇAIS : Retirer les entretoises de transport **1**. Insérer par le haut les butées de barreaudage dans leurs rails supports et les faire glisser vers le bas jusqu'au joint. Ne pas serrer les butées dans cette phase **2**. Insérer par le haut les absorbeurs de chocs dans les rails supports et les tirer vers le bas jusqu'aux butées de barreaudage **3**. Insérer le barreaudage dans leurs rails supports, par le haut, et les tirer vers le bas jusqu'aux absorbeurs de chocs **4**.

DANSK: Transportsikringer fjernes **1**. Gelænderstop sættes i gelænderbæreskiner foroven og køres ned til samlingerne. Gelænderstop må ikke tilspændes på dette tidspunkt **2**. Støddæmpere sættes i gelænderbæreskiner foroven og køres ned til gelænderstop **3**. Gelændere sættes i gelænderbæreskiner foroven og køres helt ned mod støddæmperne **4**.

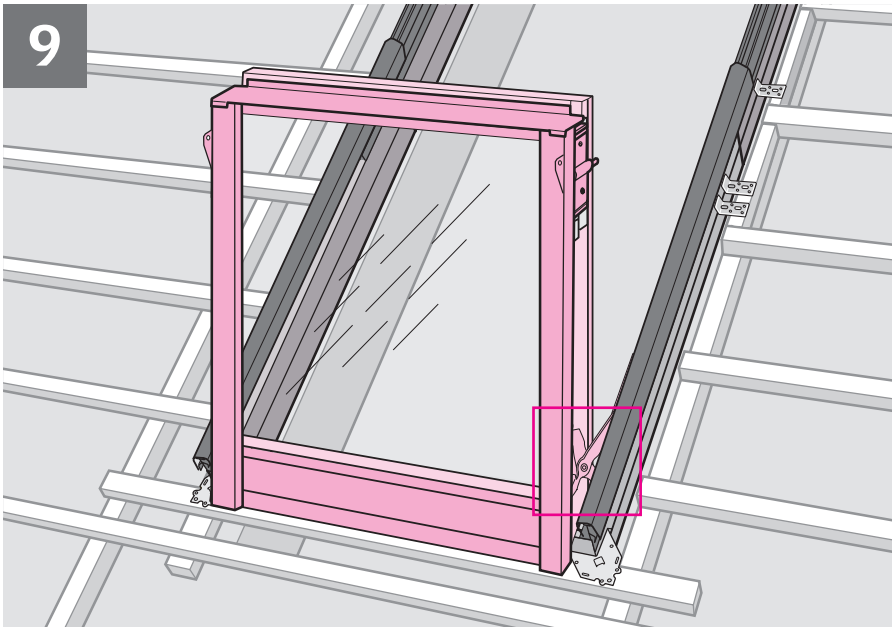
NEDERLANDS: Verwijder de transportplanken **1**. Plaats de railingstops van boven naar beneden tot aan de verbinding van de twee railgeleidingsprofielen. Maak de railingstops nog niet vast **2**. Plaats de schokdempers boven in de geleidingsprofielen en trek ze door naar onderen tot aan de railingstops **3**. Schuif de railing in het geleidingsprofiel van boven naar beneden tot aan de schokdempers **4**.

ITALIANO: Togliere le protezioni **1**. Inserire i fermi nei profili a rotaia dall'alto e farli scorrere fino alle giunture. Non stringere ancora i fermi **2**. Inserire i tappi antiurto nei profili a rotaia dall'alto e farli scorrere in basso fino ai fermi **3**. Inserire la ringhiera nei profili a rotaia dall'alto e farla, quindi, scorrere in basso verso i tappi antiurto **4**.

ESPAÑOL: Desmonte las protecciones de transporte **1**. Deslice las piezas de bloqueo en los perfiles, de arriba hacia abajo hasta las juntas. No las apriete todavía **2**. Inserte los amortiguadores de impactos por la parte superior de los carriles y deslícelos hasta las piezas de bloqueo **3**. Inserte los barrotes de las barandillas en los carriles desde arriba y deslícelos hasta los amortiguadores **4**.



9



ENGLISH: Replace lower sash **1** and tighten fixing screws **2**.

DEUTSCH: Unteren Flügel wieder einhängen **1** und Feststellschrauben anziehen **2**.

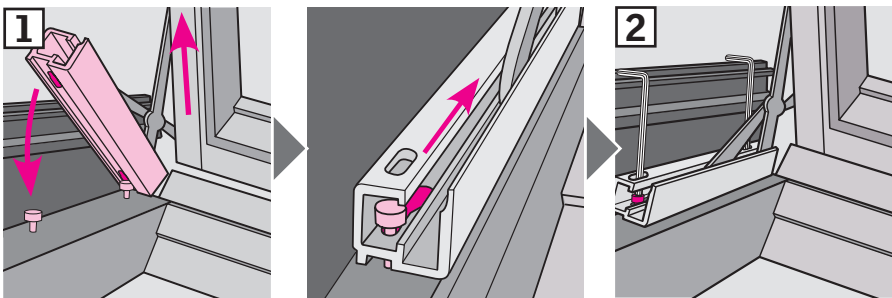
FRANÇAIS : Remettre en place l'ouvrant de l'élément bas **1** et serrer alors les vis de la fixation des compas **2**.

DANSK: Nederste ramme sættes i **1**, og fikseringsskruer spændes til **2**.

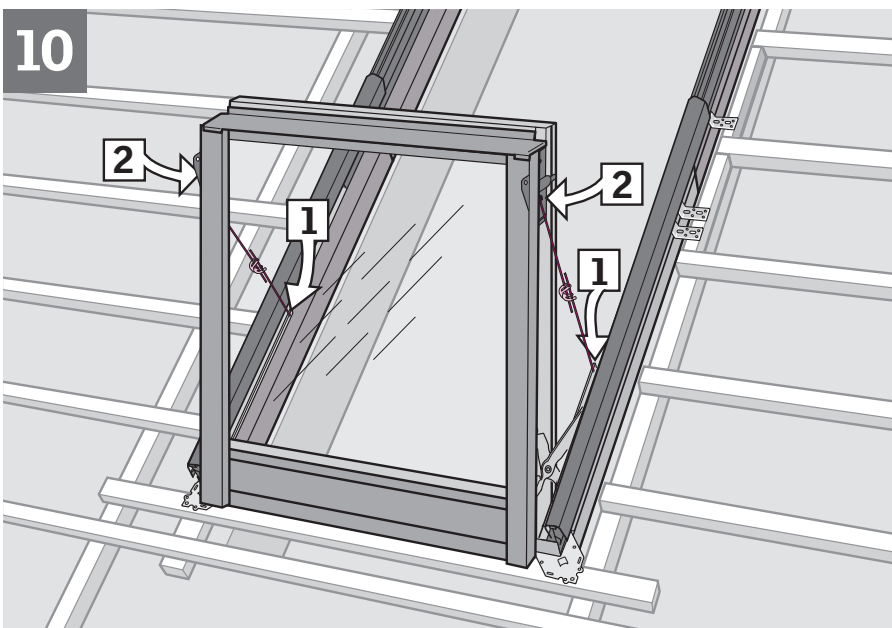
NEDERLANDS: Herplaats het onderste draaiend gedeelte **1** en draai de borgschroeven vast **2**.

ITALIANO: Rimettere il battente inferiore **1** e avvitare le viti **2**.

ESPAÑOL: Vuelva a montar la hoja del elemento inferior **1** y apriete los tornillos de fijación **2**.



10



ENGLISH: Position fitting rods **1, 2**. The sash is secured in position by adjusting the fitting rods **3**.

DEUTSCH: Montagestangen anbringen **1, 2**. Der Flügel kann durch die Justierung der Montagestangen in einer senkrechten Position fixiert werden **3**.

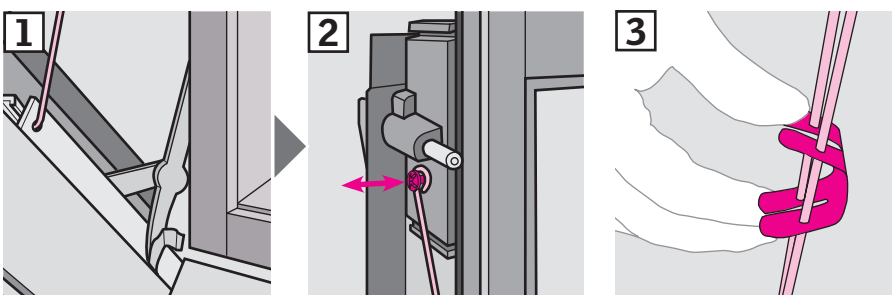
FRANÇAIS : Positionner les tringles **1, 2**. L'ouvrant est maintenu dans la position désirée par ajustement des tringles **3**.

DANSK: Monteringsstænger sættes på **1, 2**. Rammen kan fastholdes i ønsket stilling ved justering af monteringsstængerne **3**.

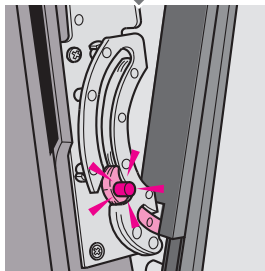
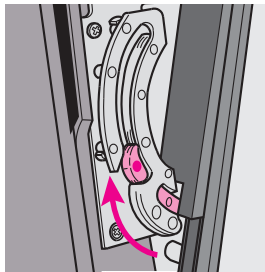
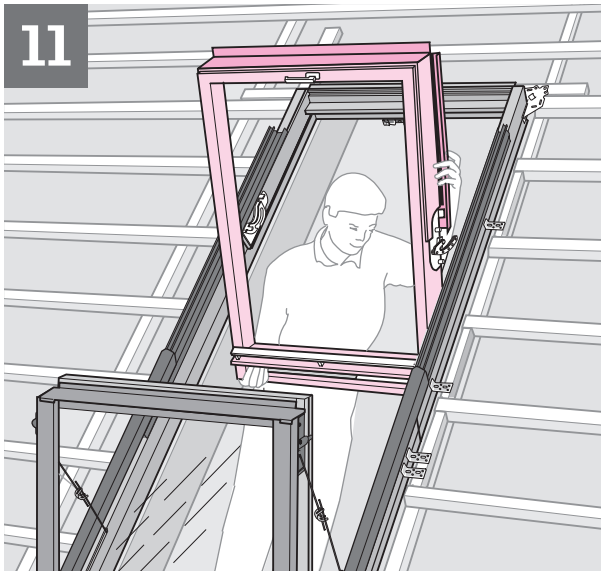
NEDERLANDS: Plaats de stelstangen **1, 2**. Door de stelstangen aan te passen, kan het onderste draaiend gedeelte in de gewenste positie vastgezet worden **3**.

ITALIANO: Posizionare le aste di fissaggio **1, 2**. Il battente è fissato nella posizione desiderata regolando le aste di fissaggio **3**.

ESPAÑOL: Coloque las varillas de fijación **1, 2**. La hoja se asegura en la posición deseada ajustándolas **3**.



11



ENGLISH: Fit upper sash. The push button is automatically released, when the window is closed.

DEUTSCH: Oberen Flügel einhängen. Der Druckknopf rastet beim Schließen des Flügels automatisch aus.

FRANÇAIS: Remettre en place l'ouvrant supérieur. Le bouton-poussoir du pivot se libère automatiquement lorsque l'on ferme la fenêtre.

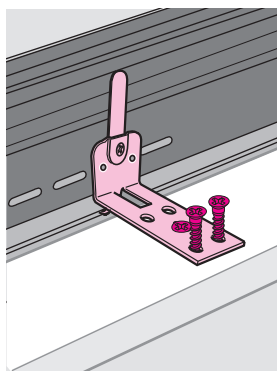
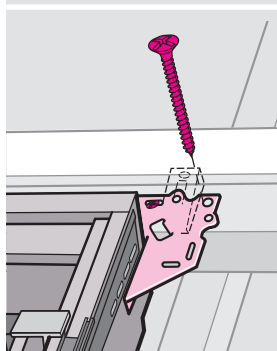
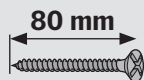
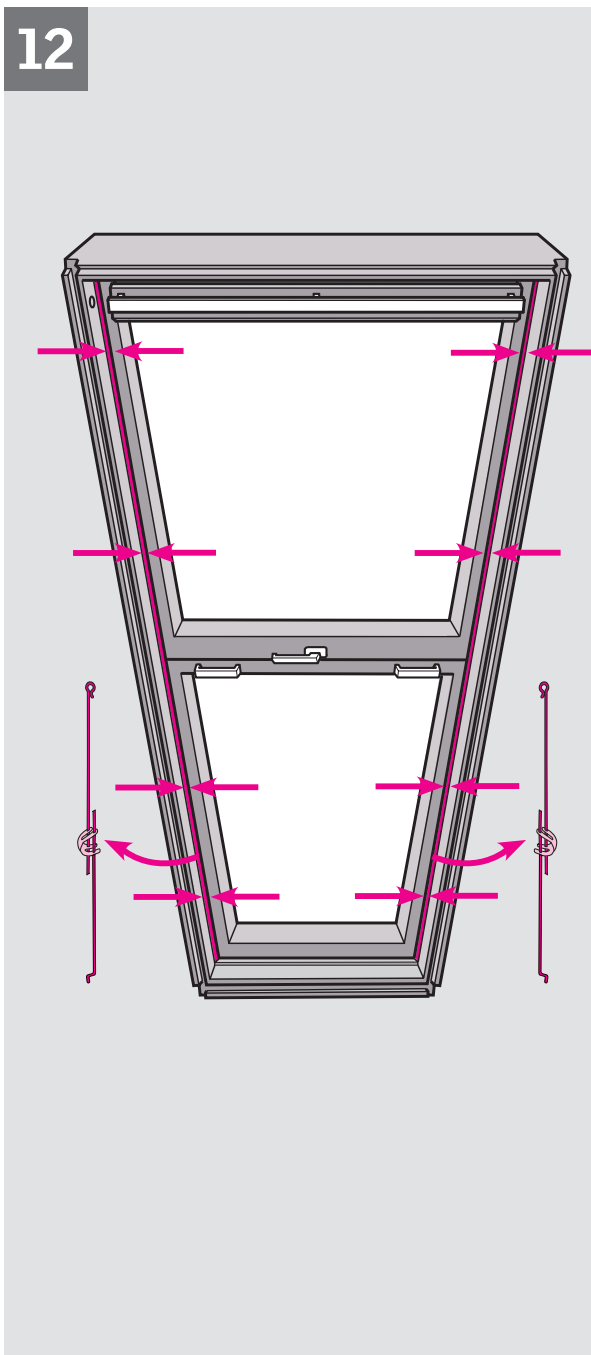
DANSK: Øverste ramme sættes i. Trykknappen udløses automatisk, når vinduet lukkes.

NEDERLANDS: Plaats het bovenste draaiend gedeelte. De drukknop komt automatisch terug als u het venster sluit.

ITALIANO: Fissare il battente superiore. I bottoni scattano automaticamente, quando la finestra si sta chiudendo.

ESPAÑOL: Coloque la hoja del elemento superior. El botón vuelve automáticamente a su posición de bloqueo cuando se cierra la ventana.

12



ENGLISH: Remove rods and close both sashes. Adjust distance between frame and sash to ensure an even gap at each side. Then screw down all brackets using at least two screws per bracket. If uneven rafters cause the frame to twist, adjust using the wedge supplied.

DEUTSCH: Montagestangen entfernen und beide Flügel schließen. Fenster ausrichten. Dabei an beiden Seiten auf parallelverlaufenden Fugenabstand zwischen Blendrahmen und Flügel achten. Jetzt alle Montagewinkel mit mindestens zwei Schrauben je Winkel befestigen. Bei Windschiefheit den Blendrahmen mit beigelegtem Keil ausrichten.

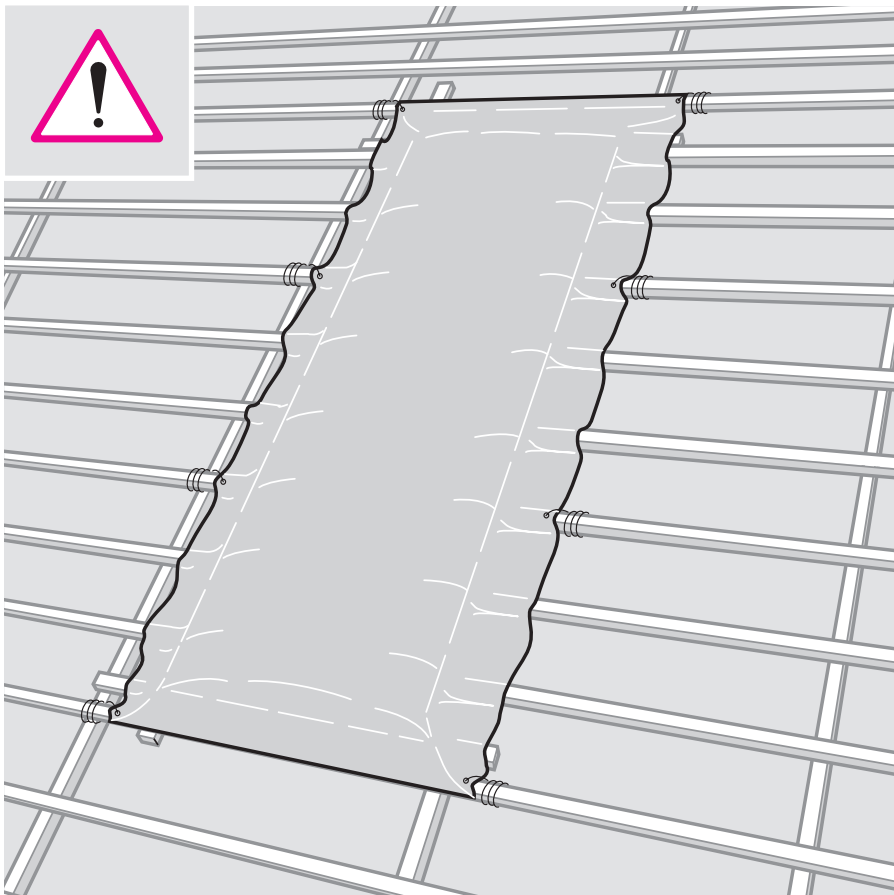
FRANÇAIS: Retirer les tringles et fermer les deux ouvrants. Ajuster la fenêtre pour s'assurer que l'espace entre ouvrant et cadre fixe soit régulier sur les côtés de la fenêtre. Fixer définitivement chaque équerre avec au moins deux vis. En cas de mauvais équerage, ajuster le cadre fixe à l'aide de la cale en plastique.

DANSK: Monteringsstænger afmonteres, og begge rammer lukkes. Afstanden mellem karm og ramme justeres, så den er ens i siderne. Alle monteringsvinkler fastgøres med mindst to skruer for hver vinkel. I tilfælde af vindkævhed rettes karmen op ved hjælp af den medleverede kile.

NEDERLANDS: Verwijder de stelstangen en sluit beide draaiende gedeeltes. Stel de venster zodanig dat de opening tussen het kozijn en de draaiende gedeeltes aan beide zijden evenwijdig zijn en bevestig dan alle beugels met tenminste twee schroeven per beugel. Als ongelijke gordingen ervoor zorgen dat het kozijn gedraaid/gekanteld ligt, dan met behulp van bijgeleverde wig aanpassen.

ITALIANO: Togliere le aste di fissaggio e chiudere entrambi i battenti. Regolare la distanza tra battente e telaio, assicurandosi che sia uguale su entrambi i lati. Fissare, poi, le staffe usando almeno due viti per staffa. Se la finestra dovesse essere fuori bolla a causa del tetto non perfettamente livellato, usare il cuneo fornito.

ESPAÑOL: Desmonte las varillas y cierre ambas hojas. Ajuste la distancia entre el marco y la hoja hasta conseguir que la holgura sea igual a cada lado. Luego atornille todos los soportes utilizando al menos dos tornillos en cada uno. Si las vigas son irregulares el marco se tuerce, ajústelo utilizando la cuña que se suministra.



ENGLISH: If, after installation, the window is not to be flashed immediately, make sure it is protected during the intervening period to avoid damage as a result of the weather.

DEUTSCH: Falls das Fenster nicht sofort eingedeckt wird, darauf achten, dass es sicher abgedeckt wird, um witterungsbedingte Schäden zu vermeiden!

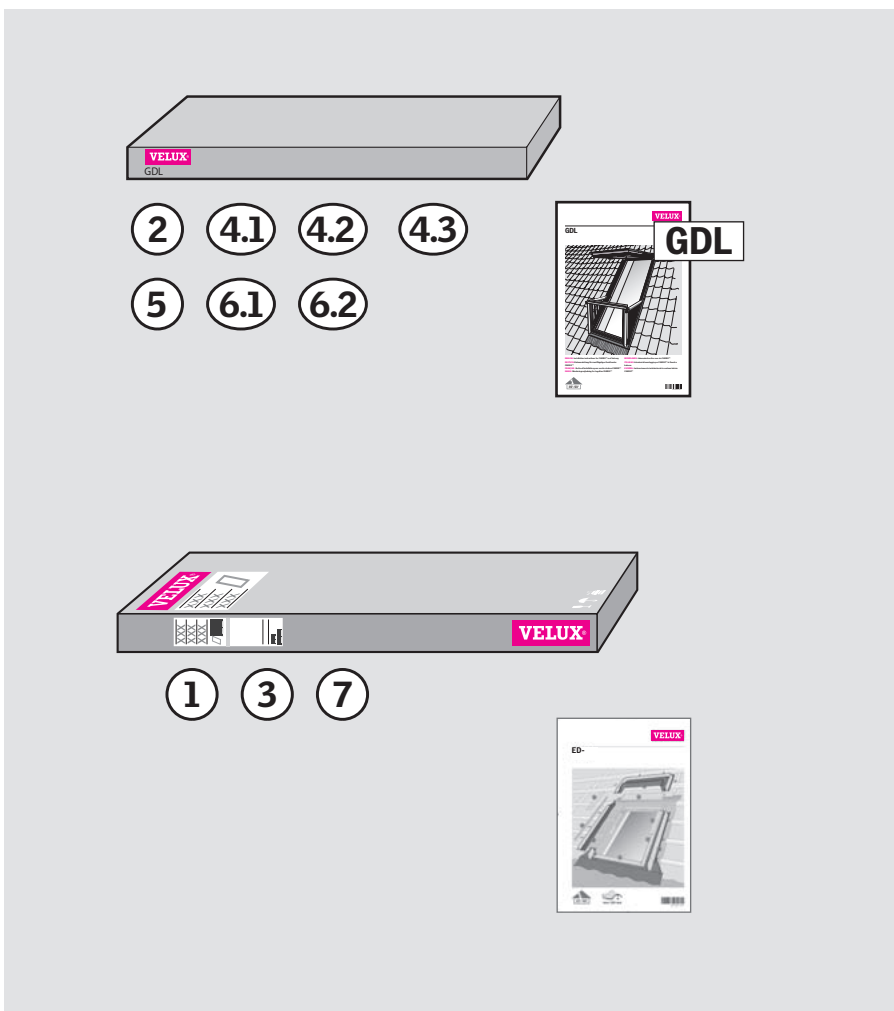
FRANÇAIS : Si après installation, le raccordement d'étanchéité n'est pas installé immédiatement avec la couverture, s'assurer de la protection de la fenêtre vis-à-vis des intempéries pendant la période considérée.

DANSK: Hvis vinduet ikke indbygges og inddækkes i samme forløb, skal vinduet dækkes af i den mellemliggende periode for at undgå beskadigelse som følge af vejrlig.

NEDERLANDS: Indien de CABRIO niet direct van gootstukken wordt voorzien, zorg er dan wel voor dat de CABRIO in de overbruggende periode afgedekt wordt, om zo eventuele schade als gevolg van slecht weer te vermijden.

ITALIANO: Se dopo l'installazione il raccordo non viene installato immediatamente, proteggere adeguatamente la finestra dagli agenti atmosferici.

ESPAÑOL: Si después de la instalación, la ventana no se cubre inmediatamente, asegúrese de que se proteja para evitar el daño producido por la climatología.



ENGLISH: Flashings and covers: Numbers indicate which flashing parts and profiles should be used from the various product cartons. Refer to specific product installation instructions.

DEUTSCH: Die mit Nummern versehenen Eindeckrahmenteile und Abdeckbleche sind in der jeweils gezeigten Verpackung enthalten. Montage: Den Hinweisen sowohl in dieser Anleitung folgen als auch den in den Anleitungen der jeweiligen Verpackungen.

FRANÇAIS : Les éléments de raccordements d'étanchéité et les profilés extérieurs de la fenêtre sont numérotés. Ils sont conditionnés dans les emballages décrits dans le schéma ci-contre. Pour leur installation : suivre cette notice et les notices de chaque emballage.

DANSK: Inddæknings- og beklædningsdele, som er forsynet med tal, er leveret i viste emballager. For montering: Følg denne vejledning samt vejledningen i de respektive emballager.

NEDERLANDS: Gootstukken, lijstwerk en bevestigingsmateriaal, die zijn voorzien van nummers, zijn meegeleverd in de verpakking, zoals afgebeeld. Zie de instructies in de desbetreffende verpakkingen.

ITALIANO: Raccordi e rivestimenti: i numeri indicano quali raccordi/profilo usare dai vari imballi. Per l'installazione, consultare le istruzioni relative al prodotto.

ESPAÑOL: Tapajuntas y perfiles exteriores: los números indican que tapajuntas y perfiles se deberían utilizar de los diferentes embalajes. Consultar las instrucciones de instalación del producto específico.

13



ENGLISH: Remove both sashes.

DEUTSCH: Beide Flügel wieder aus den Blendrahmen herausnehmen.

FRANÇAIS : Retirer les deux ouvrants.

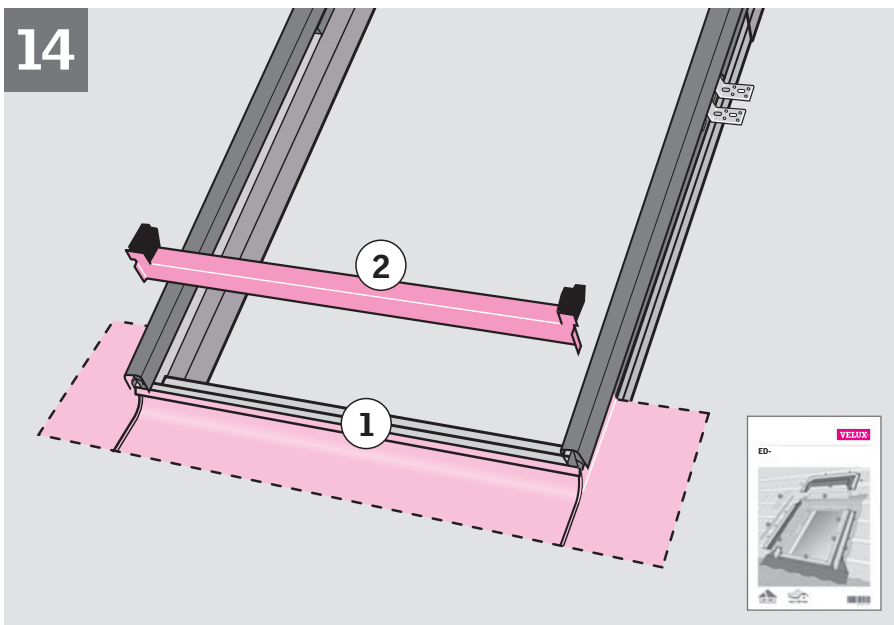
DANSK: Begge rammer tages ud.

NEDERLANDS: Verwijder beide draaiende gedeeltes.

ITALIANO: Togliere i battenti dai telai.

ESPAÑOL: Desmontar ambas hojas.

14



ENGLISH: Fit bottom flashing section ① and bottom frame cover ②. See flashing instructions.

DEUTSCH: Eindeckrahmen-Unterteil ① und das untere Abdeckblech ② montieren. Siehe auch Anleitung für den Eindeckrahmen.

FRANÇAIS : Installer le renvoi d'eau du raccordement ① et le profilé bas de la fenêtre supérieure ②. Vous référer à la notice du raccordement.

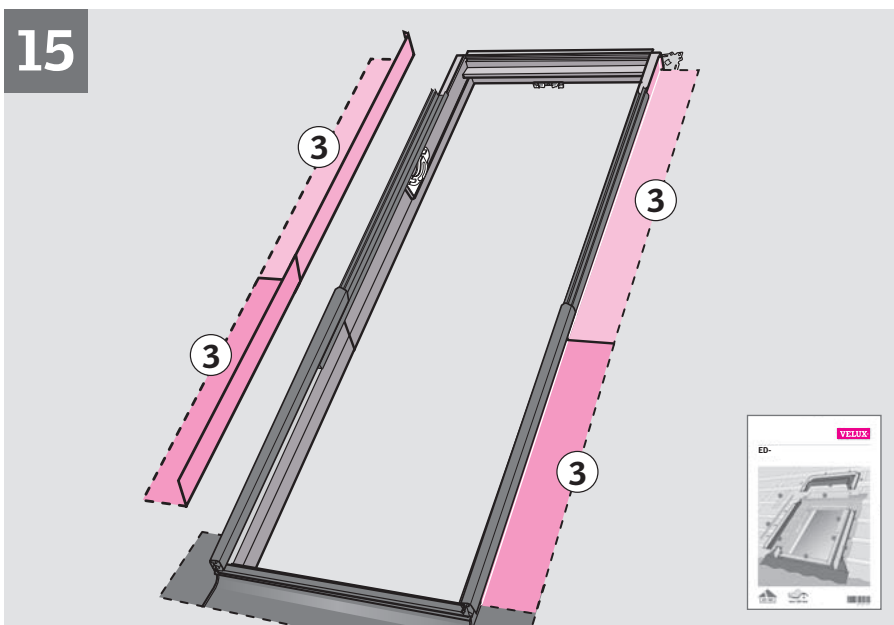
DANSK: Forkanten ① og underkarmbeklædningen ② monteres. Se inddækningsvejledning.

NEDERLANDS: Plaats het ondergootstuk ① en de onderste afdeklíst ②. Zie de bij de gootstukken meegeleverde inbouwístructies.

ITALIANO: Fissare la parte inferiore del raccordo ① ed il ferma raccordo ②. Vedere istruzioni del raccordo.

ESPAÑOL: Fije la pieza inferior del tapajuntas ① y de la ventana ②. Vea las instrucciones correspondientes.

15



ENGLISH: Fit side flashings. See flashing instructions.

DEUTSCH: Eindeckrahmen-Seitenteile montieren. Siehe auch Anleitung für den Eindeckrahmen.

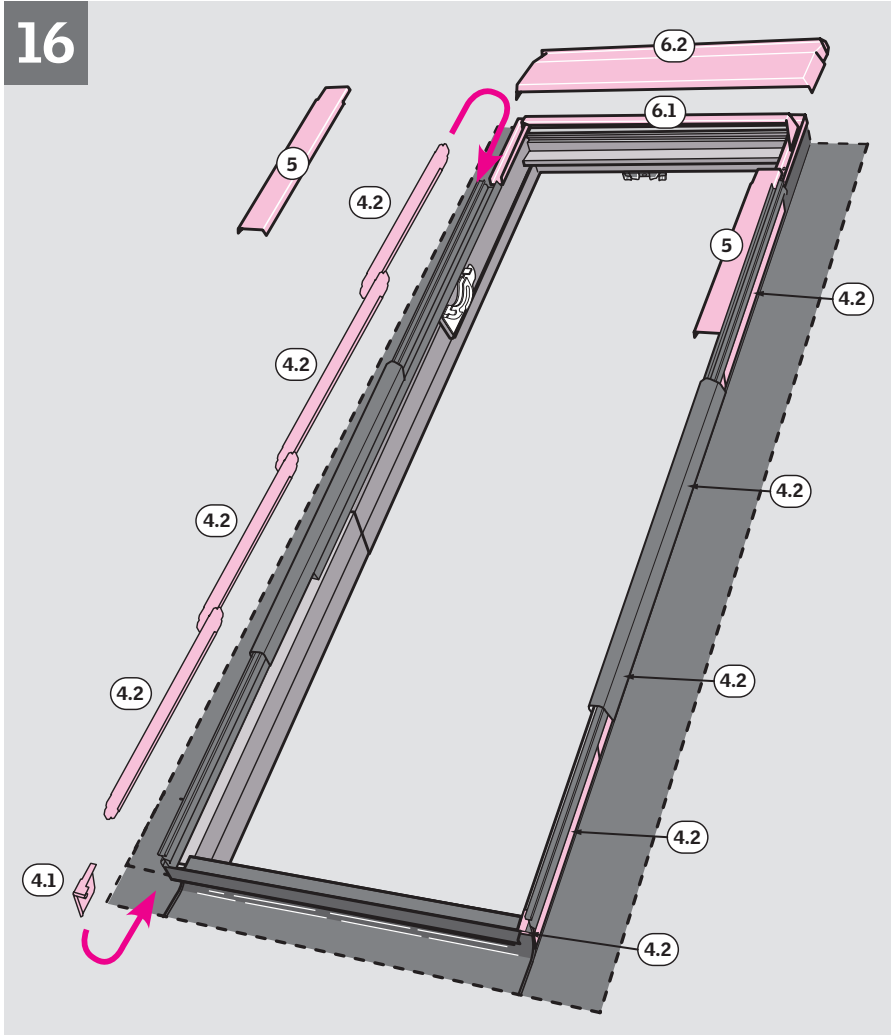
FRANÇAIS : Mettre en place les parties latérales des raccordements d'étanchéité. Vous référer à la notice du raccordement.

DANSK: Sideinddækningerne monteres. Se inddækningsvejledning.

NEDERLANDS: Bevestig zij-elementen van de gootstukken. Zie de bij de gootstukken meegeleverde inbouwístructies.

ITALIANO: Installare i raccordi laterali. Vedere istruzioni del raccordo.

ESPAÑOL: Fije las piezas laterales del tapajuntas. Vea las instrucciones correspondientes.



ENGLISH: Push covers (4.1) up from below and bend over end flaps. Slide covers (4.2) down into railing support channel, four in each side. The covers must interlock - ensure that the top cover always overlaps the bottom cover. Fit remaining covers (5), (6.1) and (6.2) as shown.

DEUTSCH: Abdeckbleche (4.1) von unten nach oben schieben und Verbindungslaschen andrücken. Abdeckbleche (4.2) ins Geländerprofil schieben, vier Stück in jeder Seite. Abdeckbleche einrasten, so dass das obere immer das untere überdeckt. Abdeckbleche (5) und Markisenkasten (6.1) und (6.2) wie abgebildet montieren.

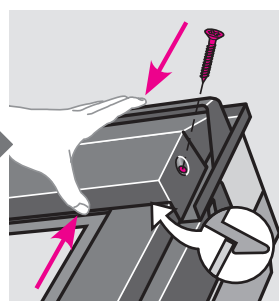
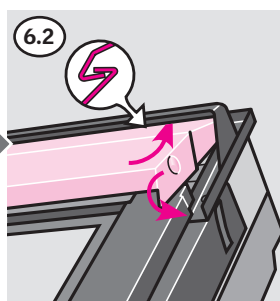
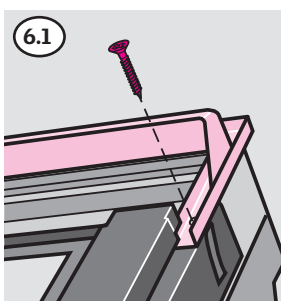
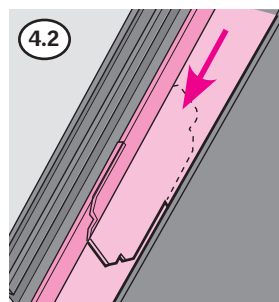
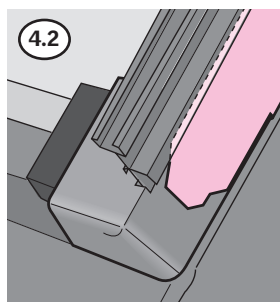
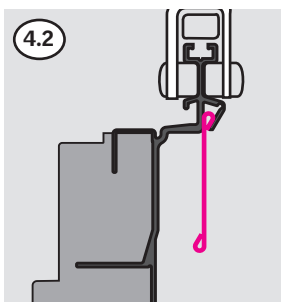
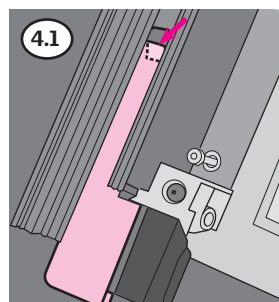
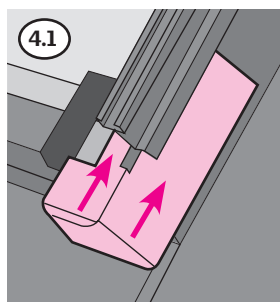
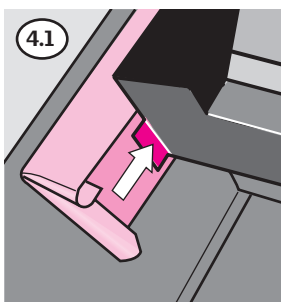
FRANÇAIS : Insérer du bas vers le haut les recouvrements (4.1) et replier le haut de la languette. Glisser les recouvrements (4.2) sous le rail support de barreaudage, quatre de chaque côté. Les recouvrements doivent se connecter. S'assurer que celui du haut recouvre bien celui de dessous. Mettre en place des éléments de recouvrement hauts (5), (6.1) et (6.2) comme indiqué.

DANSK: Beklædningsdele (4.1) skubbes op nedefra, og endflapper bukkes om. Beklædningsdele (4.2) skydes ned i gelænderbæreskinne, fire i hver side. Beklædningsdelene skal gribe ind i hinanden, så den øverste altid overlapper den nederste. Beklædningsdele (5), (6.1) og (6.2) monteres som vist.

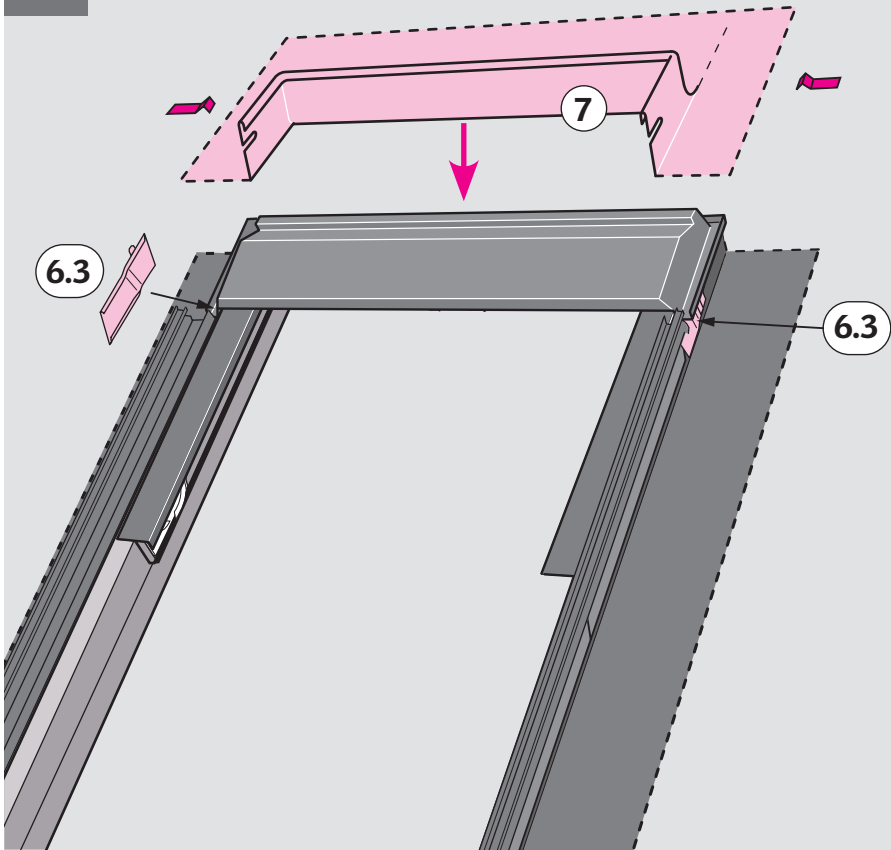
NEDERLANDS: Schuif de zij-afdekljsten (4.1) van beneden naar boven in het railgeleidingsprofiel en buig uiteinden om. Schuif aan beide zijden de vier zij-afdekljsten (4.2) van boven naar beneden op de juiste plek. Deze lijst moet u "afwaterend" monteren dus de bovenste lijst moet altijd over de onderste heen zitten. Bevestig de afdekljsten (5), (6.1) en (6.2) zoals afgebeeld.

ITALIANO: Far scorrere i rivestimenti laterali (4.1) verso l'alto e piegare le linguette superiori. Far scorrere i rivestimenti (4.2) nel profilo a rotaia (quattro rivestimenti per ogni lato). I rivestimenti devono essere sovrapposti: assicurarsi che il rivestimento superiore si sovrapponga sempre a quello inferiore. Fissare i rivestimenti (5), (6.1) e (6.2) come illustrato.

ESPAÑOL: Empuje las tapas (4.1) desde abajo y doble las solapas finales. Deslice las tapas (4.2) en el perfil de la barandilla, cuatro en cada lado. Las tapas deben trabarse - asegurando que la tapa de arriba siempre se superponga a la de abajo. Instale los perfiles (5), (6.1) y (6.2) como se muestra.



17



ENGLISH: Place covers (6.3) in the groove of the railing support channel. Fit top flashing section (7) and bend over flaps. See flashing instructions.

DEUTSCH: Abdeckbleche (6.3) in die Nut des Geländerprofils einsetzen. Eindeckrahmen-Oberteil (7) anbringen und Verbindungs-laschen andrücken. Siehe auch Anleitung für den Eindeckrahmen.

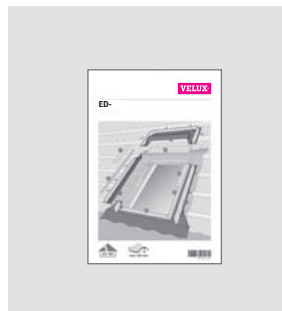
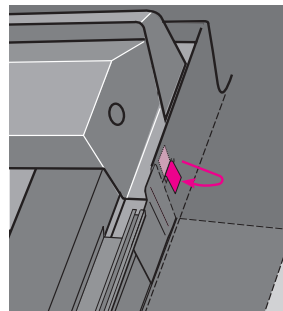
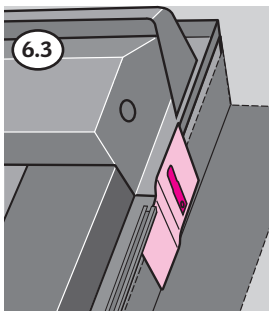
FRANÇAIS : Placer les pièces (6.3) dans la rainure du rail support de barreaudage. Fixer la partie haute du raccordement (7) et rabattre les languettes. Vous référer à la notice du raccordement.

DANSK: Beklædningsdele (6.3) placeres i gelænderbæreskinnens spor. Skotrenden (7) anbringes, og flapperne bukkes om. Se inddækningsvejledning.

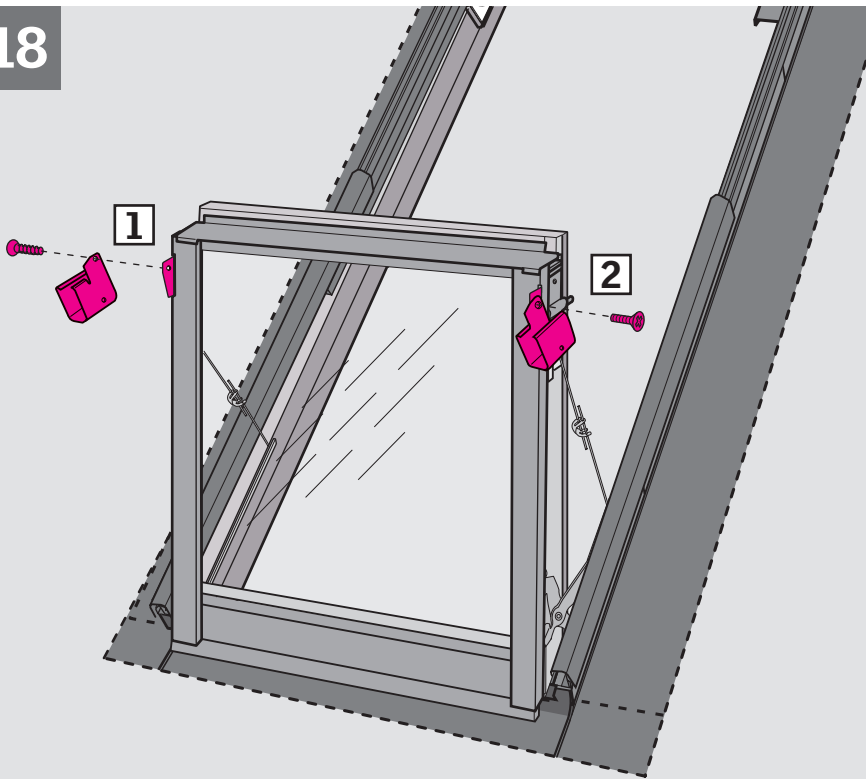
NEDERLANDS: Plaats de afdeklijsten (6.3) in het railgeleidingsprofiel. Plaats bovengootstuk (7) en buig de aluminium strips om. Zie de inbouw instructies van de gootstukken.

ITALIANO: Posizionare i rivestimenti (6.3) nella scanalatura del profilo a rotaia. Fissare la parte superiore del raccordo (7) e piegare le linguette di fissaggio. Vedere istruzioni del raccordo.

ESPAÑOL: Coloque las tapas (6.3) en la ranura del perfil de la barandilla. Instale la pieza superior del tapajuntas (7) y doble las solapas. Vea las instrucciones correspondientes.



18



ENGLISH: Replace lower sash and secure with rods. Fix handrail brackets **1**, **2**.

⚠ **For safety reasons the handrail bracket must be properly secured to the sash bracket using the bolt and locking nut supplied.**

DEUTSCH: Flügel des unteren Elements wieder einsetzen und mit den Montagestangen festhalten. Geländerbefestigungen montieren **1**, **2**.

⚠ **Aus Sicherheitsgründen sind die Geländerbefestigung und der Flügelbeschlag mittels der mitgelieferten Schraube und selbstsichernden Mutter sorgfältig zu verschrauben.**

FRANÇAIS : Remettre en place l'ouvrant inférieur et l'assurer avec les tringles. Fixer les supports de main courante **1**, **2**.

⚠ **Pour des raisons de sécurité, le support de main courante doit être méticuleusement fixé sur la patte de l'ouvrant bas à l'aide des vis et écrous fournis.**

DANSK: Rammen på nederste vindue sættes i og fastholdes med monteringsstængerne. Gelænderholdere monteres **1**, **2**.

⚠ **Af sikkerhedsgrunde skal gelænderholder og rammebeslag skrues forsvarligt sammen ved hjælp af de medleverede skrue og låsemøtrikker.**

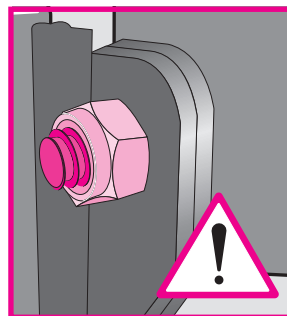
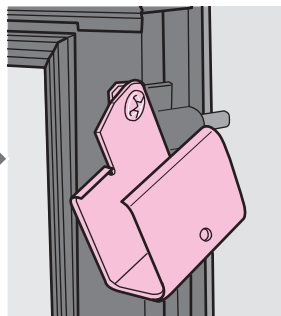
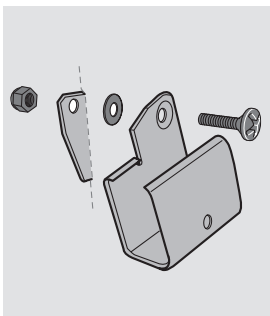
NEDERLANDS: Herplaats het onderste draaiend gedeelte en bevestig deze met de stelstangen. Plaats de leuningbeugels **1**, **2**.
⚠ **Zorg om veiligheidsredenen dat de leuningbeugels zorgvuldig vastgezet worden aan de beugels van het onderste draaiend gedeelte door gebruik te maken van de meegeleverde bout en moer.**

ITALIANO: Rimettere il battente inferiore e fissarlo con le aste. Fissare le staffe del corrimano **1**, **2**.

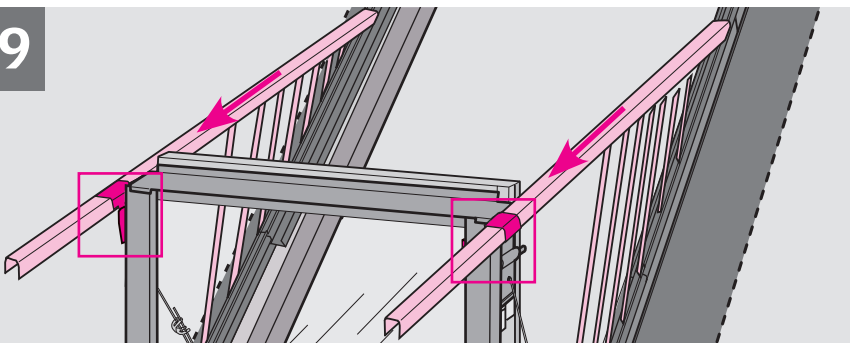
⚠ **Per ragioni di sicurezza la staffa del corrimano deve essere debitamente ancorata alla staffa del battente inferiore utilizzando il bullone e il dado autobloccante fornito.**

ESPAÑOL: Vuelva a colocar la hoja inferior y asegúrela con las varillas. Fije los soportes de los pasamanos **1**, **2**.

⚠ **Por razones de seguridad, el soporte de la barandilla debe ser asegurado adecuadamente al soporte del marco utilizando el tornillo y la tuerca de seguridad que se suministran.**



19



ENGLISH: Slide handrails through brackets.

DEUTSCH: Handläufe durch die Geländerbefestigungen schieben.

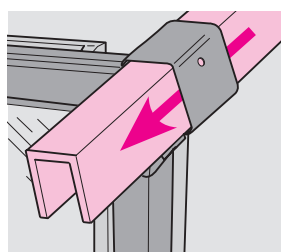
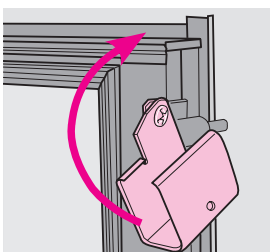
FRANÇAIS : Insérer les mains courantes dans leur support.

DANSK: Håndlister føres gennem gelænderholdere.

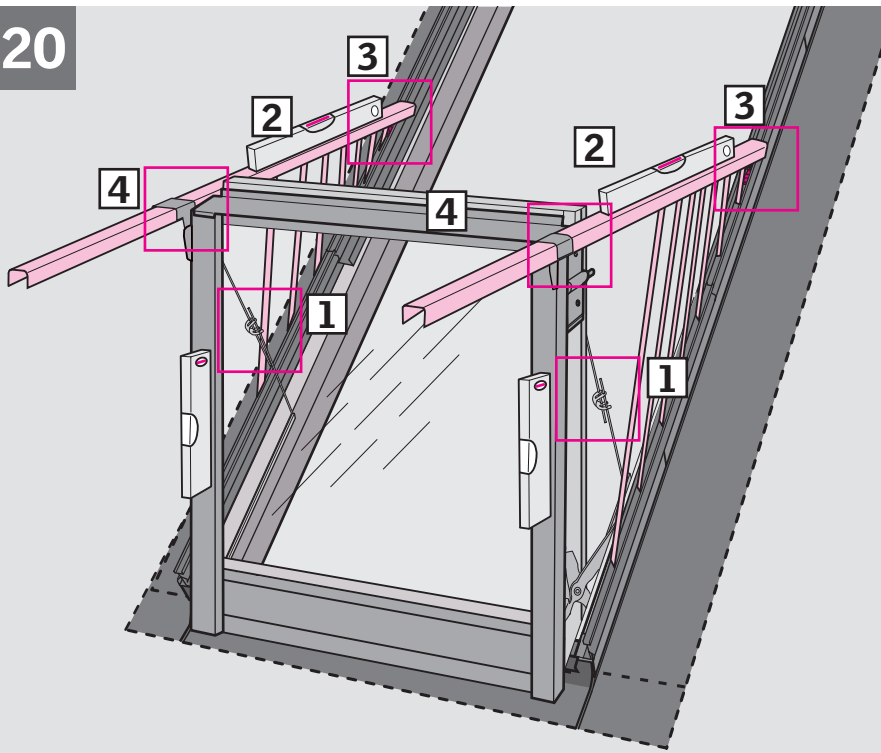
NEDERLANDS: Schuif de beide leuningen door de beugels.

ITALIANO: Far scorrere il corrimano attraverso le staffe.

ESPAÑOL: Deslice los pasamanos a través de los soportes.



20



ENGLISH: Position sash in vertical position and secure it with fitting rods **1**. Position handrails in horizontal position **2**. Push railing stops to railing lock and tighten **firmly** **3**. Drill through handrails with a $\varnothing 5.5$ mm drill and mark position for cutting **4**.

DEUTSCH: Den Flügel senkrecht ausrichten und mit den Montagestangen fixieren **1**. Handläufe waagrecht ausrichten **2**. Geländerschlüsse bis zum Geländerverschluss schieben und **festziehen** **3**. Handläufe mit einem Bohrer Durchmesser $\varnothing 5,5$ mm durchbohren und Schnittstellen markieren **4**.

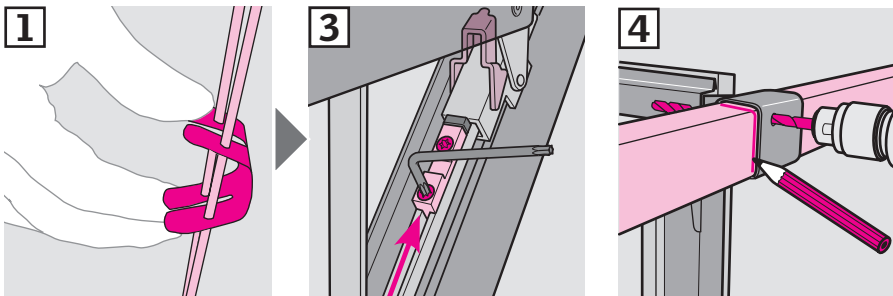
FRANÇAIS: Positionner l'ouvrant en position verticale et le maintenir avec les tringles **1**. S'assurer de l'horizontalité des mains courantes **2**. Pousser les arrêts en butée jusqu'à la pièce de blocage du garde corps et les serrer **fortement** **3**. Percer un trou $\varnothing 5,5$ mm dans les mains courantes au travers des trous des supports. Tracer un repère de coupe en bord extérieur des supports **4**.

DANSK: Rammen sættes i lod og fastholdes med monteringsstænger **1**. Håndlister sættes vandret **2**. Gelænderstop køres op til gelænderlås, hvor de fastspændes **hårdt** **3**. Håndlister gennembøres med $\varnothing 5,5$ mm bor og markeres til afkortning **4**.

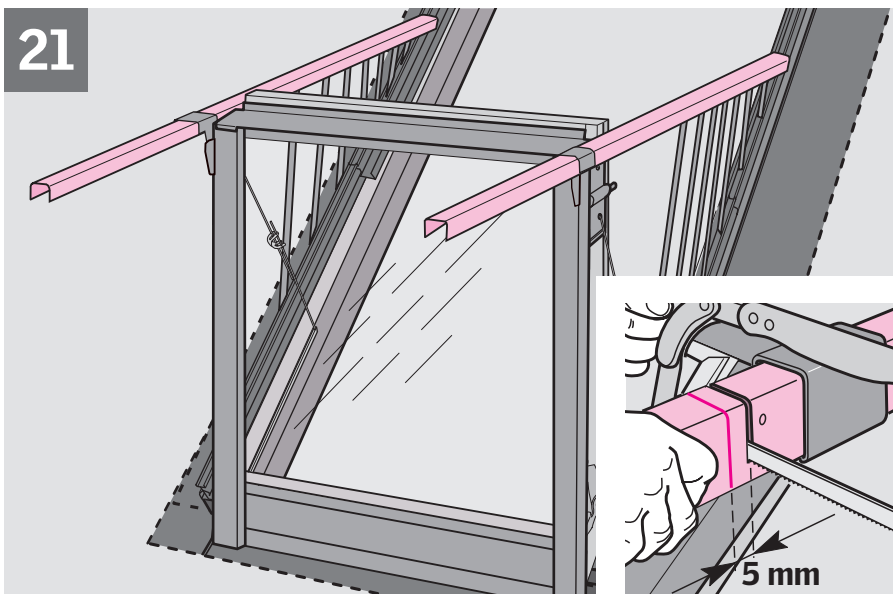
NEDERLANDS: Plaats het uitzetgedeelte exact verticaal met behulp van de stelstangen **1**. Zet de leuningen waterpas in een horizontale positie **2**. Druk de railingstops naar de leuningen en draai deze dan **stevig** **3**. Boor een gat ($\varnothing 5,5$ mm) door de leuningbeugels en teken af waar deze ingekort moet worden **4**.

ITALIANO: Collocare il battente in posizione verticale e fissarlo con le aste **1**. Sistemare il corrimano in posizione orizzontale **2** e stringere i fermi **saldamente** **3**. Praticare un foro di $\varnothing 5,5$ mm sulle staffe del corrimano e segnare la posizione per il taglio **4**.

ESPAÑOL: Coloque la hoja en posición vertical y asegúrela con las varillas de fijación **1**. Coloque los pasamanos en posición horizontal **2**. Empuje los toques de la barandilla hasta la pieza de bloqueo y apriete **firmemente** **3**. Taladre los pasamanos con una broca de $\varnothing 5,5$ mm y marque la posición de corte **4**.



21



ENGLISH: Pull sash inwards. Cut handrails 5 mm behind mark.

DEUTSCH: Flügel nach innen ziehen. Handläufe 5 mm hinter der Markierung absägen.

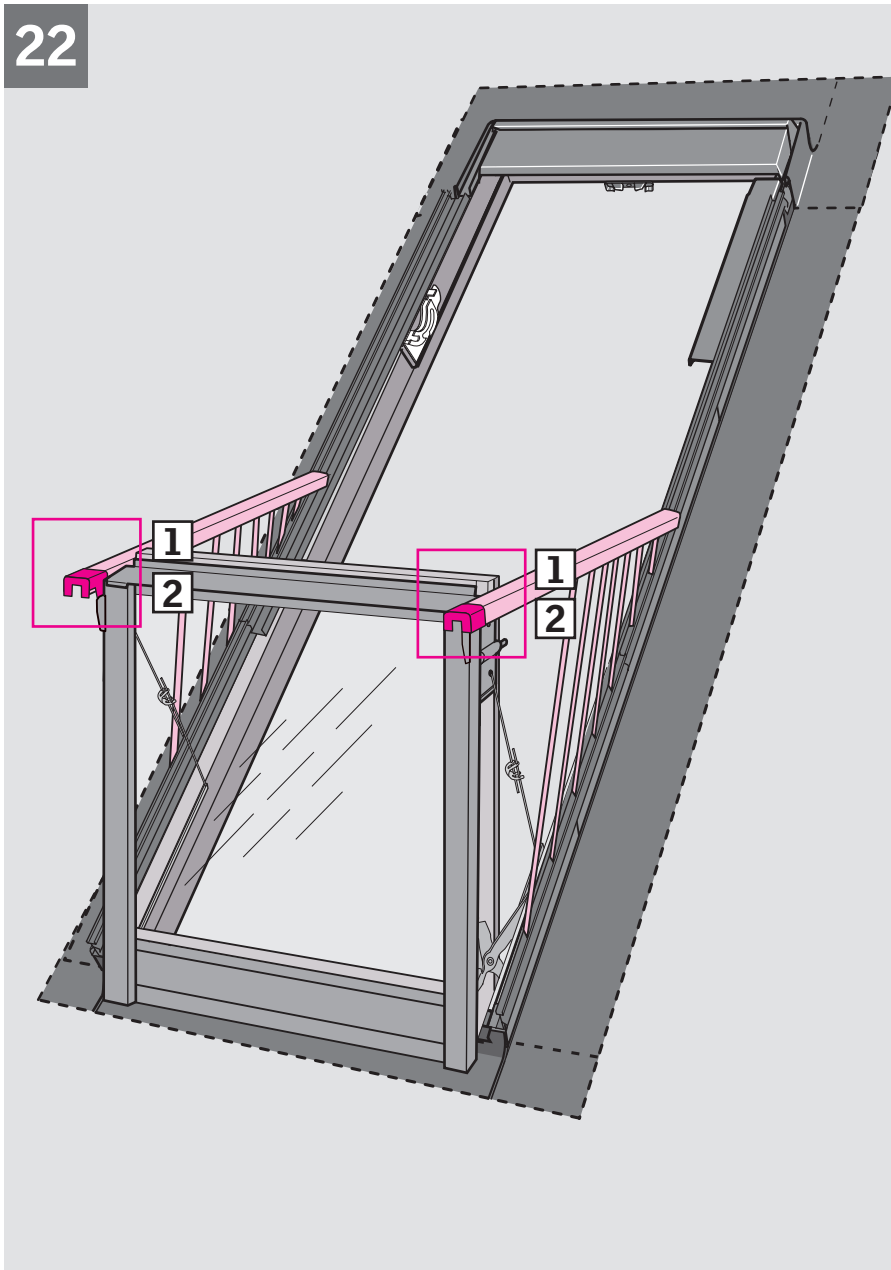
FRANÇAIS: Tirer l'ouvrant vers l'intérieur de façon à dégager le trait repère. Découper les mains courantes 5 mm en retrait derrière le repère.

DANSK: Rammen trækkes tilbage. Håndlister afkortes 5 mm bag markeringen.

NEDERLANDS: Trek het onderste draaiend gedeelte naar binnen. Zaag de leuning zoals afgebeeld 5 mm binnen de afgetekende lijn af.

ITALIANO: Tirare il battente verso l'interno. Tagliare i corrimani 5 mm dopo il segno.

ESPAÑOL: Tire de la hoja hacia el interior. Corte los pasamanos 5 mm detrás de la marca.



ENGLISH: Insert bolts from inside, through bracket and handrail, and secure with nuts **1**.
 ⚠ **For safety reasons the handrail bracket must be properly secured to the railing using the bolt and locking nut supplied.** Fit railing end caps **2**. Remove fitting rods.

DEUTSCH: Schrauben von innen in die Geländerbefestigungen schieben und mit Schraubenmuttern sichern **1**.
 ⚠ **Aus Sicherheitsgründen sind die Geländerbefestigung und der Handlauf des Geländers mittels der mitgelieferten Schraube und selbstsichernden Mutter sorgfältig zu verschrauben.** Geländer-Endkappe befestigen **2**. Montagestangen entfernen.

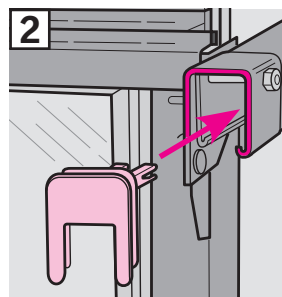
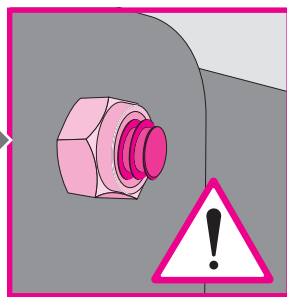
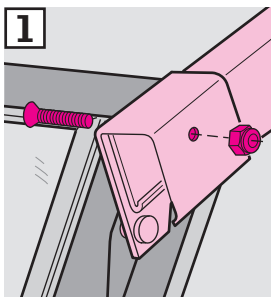
FRANÇAIS : Retirer l'ouvrant et insérer dans le sens indiqué les boulons fixant supports et mains courantes **1**, puis visser les écrous.
 ⚠ **Pour des raisons de sécurité, le support de main courante doit être méticuleusement fixé sur la main courante à l'aide des vis et écrous fournis.** Fixer les embouts plastiques en les emboîtant dans les mains courantes **2**. Retirer les tringles d'ajustement.

DANSK: Skrue monteres fra indersiden af gelænderholder med låsemøtrik **1**.
 ⚠ **Af sikkerhedsgrunde skal gelænderholder og gelænder skrues forsvarligt sammen ved hjælp af de medleverede skrue og låsemøtrikker.** Gelænderprop monteres **2**. Monterings-stænger fjernes.

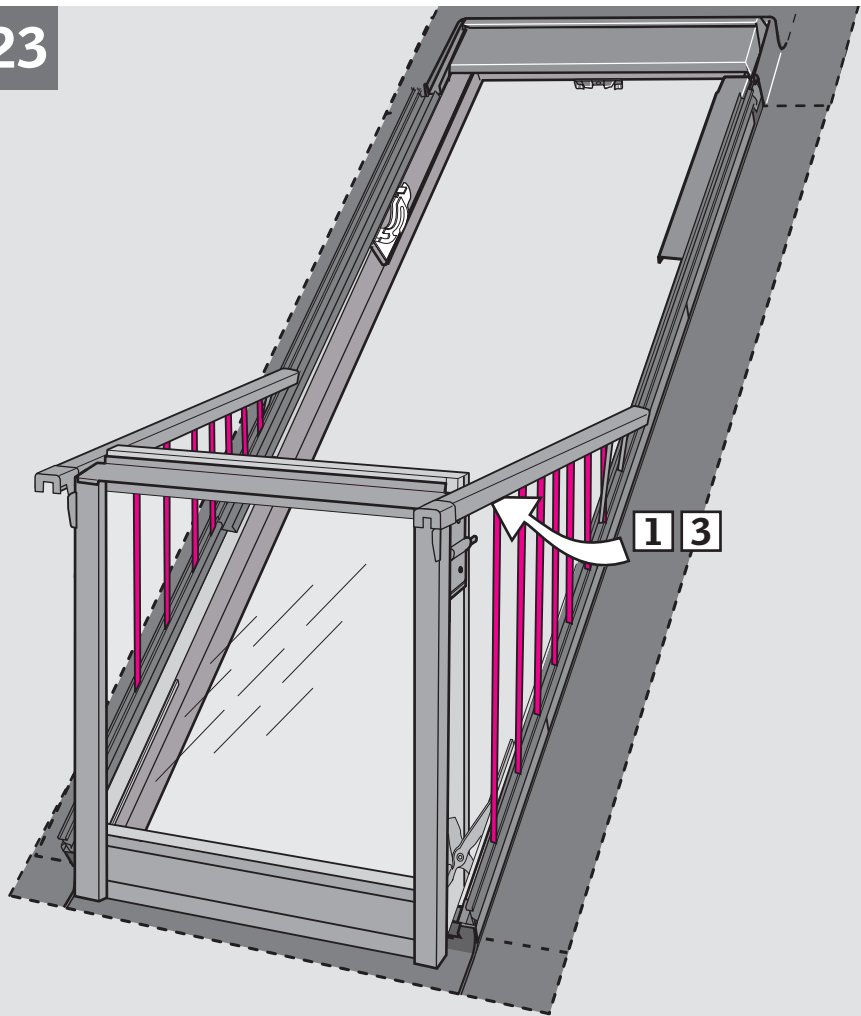
NEDERLANDS: Plaats de bout vanaf de binnenkant door de beugel en de leuning en bevestig deze met behulp van de moer **1**.
 ⚠ **Zorg om veiligheidsredenen dat de leuningbeugels zorgvuldig vastgezet worden aan de leuning door gebruik te maken van de meegeleverde bout en moer.** Plaats de eindkapjes op de leuning **2**. Verwijder de bevestigingsstangen.

ITALIANO: Inserire i bulloni dall'interno attraverso la staffa e il corrimano, ed avvitare i dadi **1**.
 ⚠ **Per ragioni di sicurezza la staffa del corrimano deve essere debitamente ancorata alla ringhiera utilizzando il bullone e il dado autobloccante fornito.** Fissare i lamierini a rotaia **2**. Togliere le aste.

ESPAÑOL: Inserte tornillos desde dentro a través del soporte y el pasamanos y asegure con tuercas **1**.
 ⚠ **Por razones de seguridad, el soporte de la barandilla debe ser asegurado adecuadamente a la barandilla utilizando el tornillo y la tuerca de seguridad que se suministran.** Instale las tapas finales de la barandilla **2**. Desmonte las varillas de fijación.



23



ENGLISH: Slacken the front spindle from handrail **1** thereby loosening all spindles. Check that each spindle is vertical **2**, then secure to handrail **3**.

DEUTSCH: Vorderen Geländerstab am Handlauf lockern **1**, wodurch sich auch alle übrigen Geländerstäbe lockern. Jeden Geländerstab senkrecht ausrichten **2** und am Handlauf befestigen **3**.

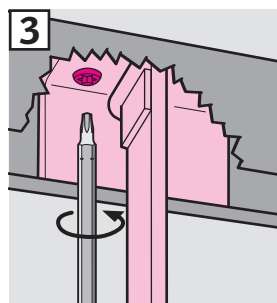
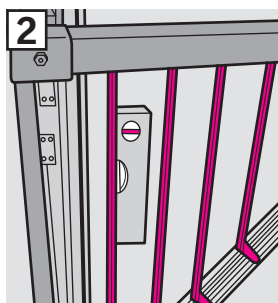
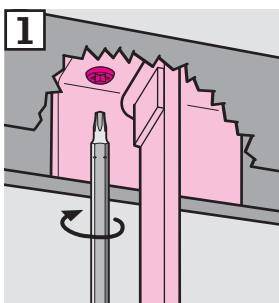
FRANÇAIS : Desserrer le barreau avant de la maincourante **1** de la même façon desserrer tous les barreaux. Vous assurer que chaque barreau est bien vertical **2**. Resserrer alors l'ensemble **3**.

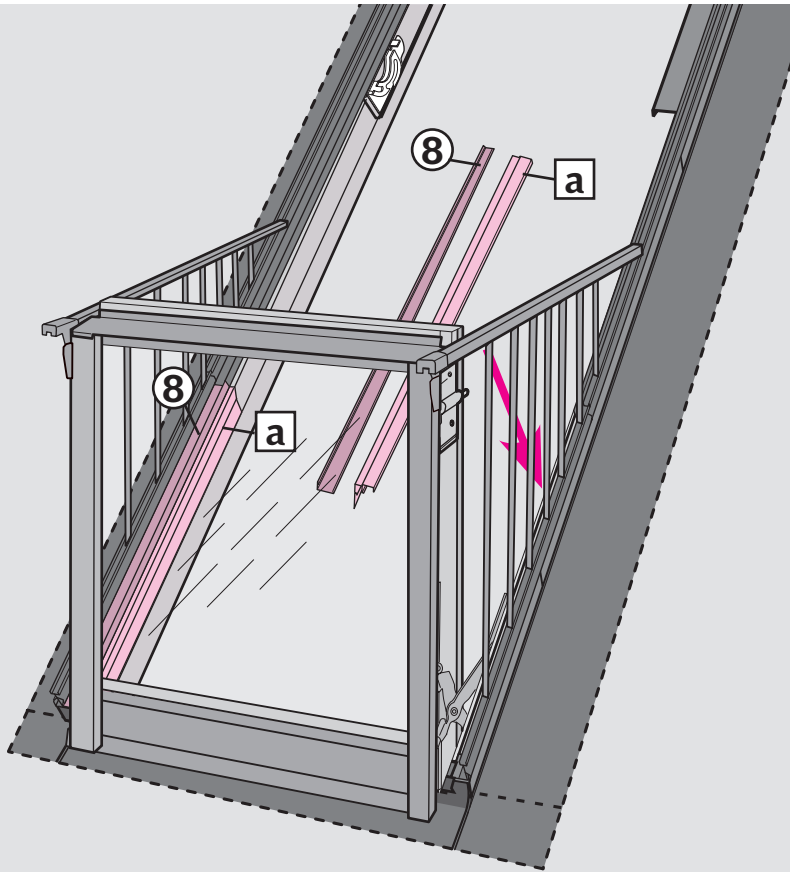
DANSK: Forreste baluster i håndliste løsnes **1**, hvorved alle balustre frigøres. Hver baluster sættes i lod **2** og fastspændes i håndliste **3**.

NEDERLANDS: Draai de spijl los van de leuning **1**. Controleer dat iedere spijl verticaal waterpas staan **2** en draai deze vervolgens weer vast aan de leuning **3**.

ITALIANO: Allentare le barre frontali poste sulle ringhiere laterali **1**; spostare tutte le barre e controllare che siano in verticale **2**. Infine fissare le barre sul corrimano **3**.

ESPAÑOL: Afloje el primer barroto de la barandilla **1**. De esta forma, quedarán libres todos los demás barrotes. Compruebe que cada uno está vertical **2**, luego fijelos al pasamanos **3**.





ENGLISH: Slide covers **a** down around the hinge. Position bottom side drainage gutters **8** in railing support channels and slide **under** the top drainage gutters. Fix drainage gutters in both sides with screws.

DEUTSCH: Deckschienen **a** um das Scharnier schieben. Untere seitliche Wasserableittrinnen **8** in die Geländerprofile einsetzen und **unter** die oberen Rinnen schieben. Rinnen auf beiden Seiten mit Schrauben befestigen.

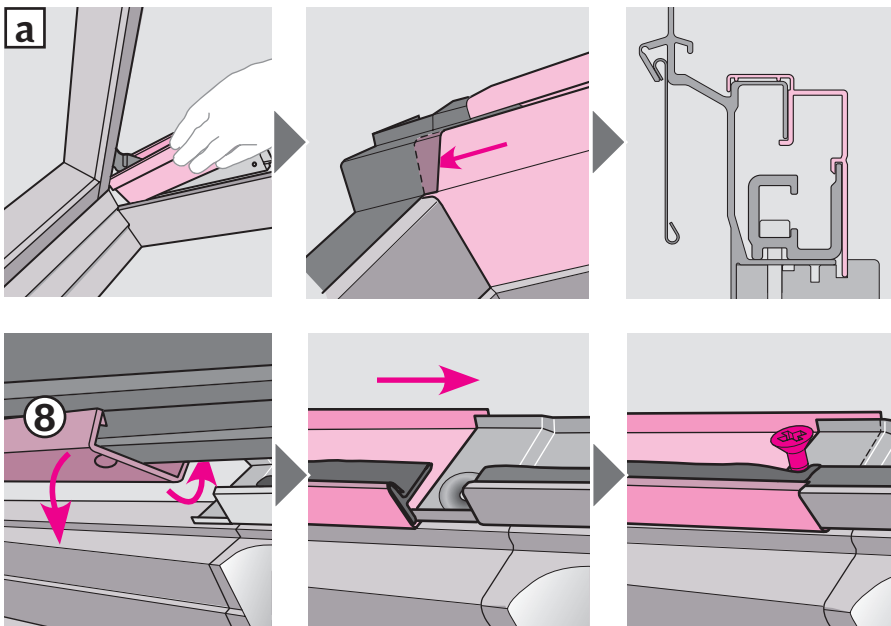
FRANÇAIS : Glisser jusqu'en bas les capotages **a** devant les mécanismes de projection. Positionner les profilés-gouttières bas **8** dans les rails supports de barreaudage et glisser **sous** les profilés-gouttières hauts. Visser de chaque côté ces profilés-gouttières.

DANSK: Dækskinner **a** skydes ned omkring hængsel. Nederste sideafvandingsrender **8** placeres i gelænderbæreskinner og skydes op **under** øverste afvandingsrender. Afvandingsrender i begge sider fastgøres med skruer.

NEDERLANDS: Schuif de afdekcapen/strips **a** naar beneden rondom het scharnier en plaats de onderste zij-afdeklijsten **8** in de railgeleidingsprofielen en schuif ze **onder** de erboven liggende afdeklijsten. Bevestig de afdeklijsten aan beide zijden met schroeven.

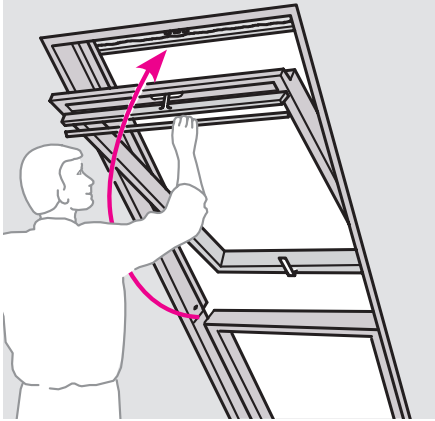
ITALIANO: Inserire i rivestimenti **a** nella parte inferiore del telaio. Posizionare le canaline laterali inferiori **8** nei profili a rotaia, e farle scorrere **sotto** le canaline superiori. Fissare le canaline da entrambi i lati con le viti.

ESPAÑOL: Deslice las coberturas **a** hacia abajo, alrededor de la bisagra. Coloque el canal de drenaje lateral inferior **8** en los perfiles de la barandilla y deslícelo **bajo** el canal de drenaje superior. Fije los canales de drenaje en ambos lados con tornillos.

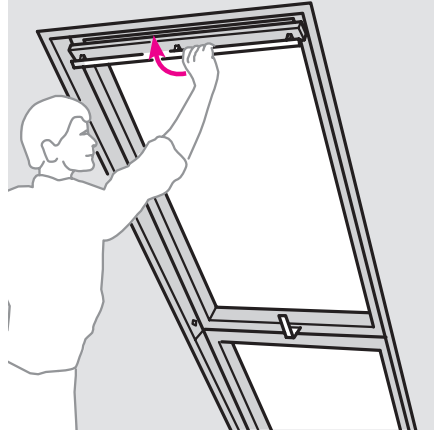


25

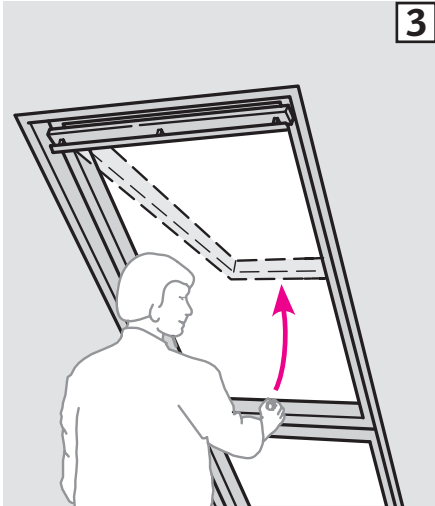
1



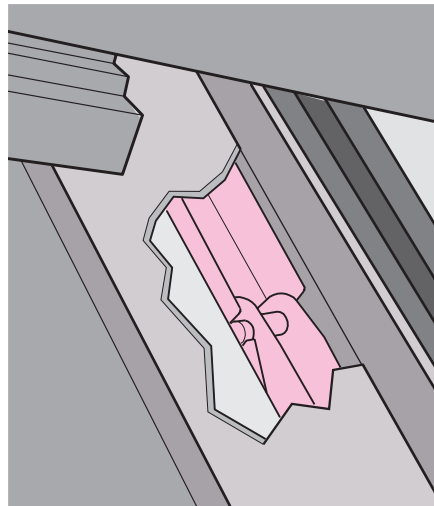
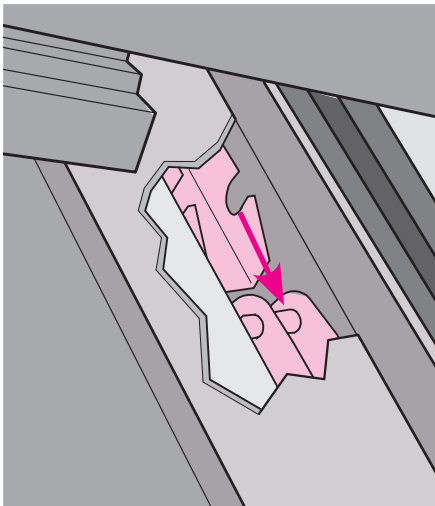
2



3



4

**ENGLISH: Connecting springs to fittings:**

Close window using control bar **1**, **2**. Then open window using handle on bottom of sash **3**. Push sash outwards, ensuring that fittings and springs on both sides automatically connect **4**.

DEUTSCH: Kupplung von Federn mit Beschlägen:

Fenster mit der Griffleiste schließen **1**, **2** danach das Fenster mit dem Handgriff aufklappen **3**, Flügel dabei nach oben drücken. Die Beschläge rasten dabei automatisch auf beiden Seiten in die Federn ein **4**.

FRANÇAIS : Armement des ressorts sur les bras de projection :

Fermer la fenêtre en rotation en utilisant la barre de manœuvre **1**, **2** puis l'ouvrir en projection à l'aide de la poignée basse **3**. Pousser vers le haut l'ouvrant. S'assurer que les ressorts et bras de projection se sont automatiquement connectés **4**.

DANSK: Sammenkobling af fjedre og beslag:

Vinduet lukkes med gribelisten **1**, **2**. Derefter åbnes det ved hjælp af håndtaget fornedet **3**. Rammen presses opad, og det kontrolleres, at beslag og fjedre sammenkobles automatisk i begge sider **4**.

NEDERLANDS: De veren in het beslag haken:

Sluit het bovenste draaiend gedeelte aan de bovenzijde met de bedieningsgreep **1**, **2**. Open het bovenste draaiend gedeelte aan de onderzijde met de handgreep **3** en druk het bovenste draaiend gedeelte zover mogelijk naar buiten, totdat de veren in het beslag aan beide kanten automatisch in elkaar gaan/grijpen **4**.

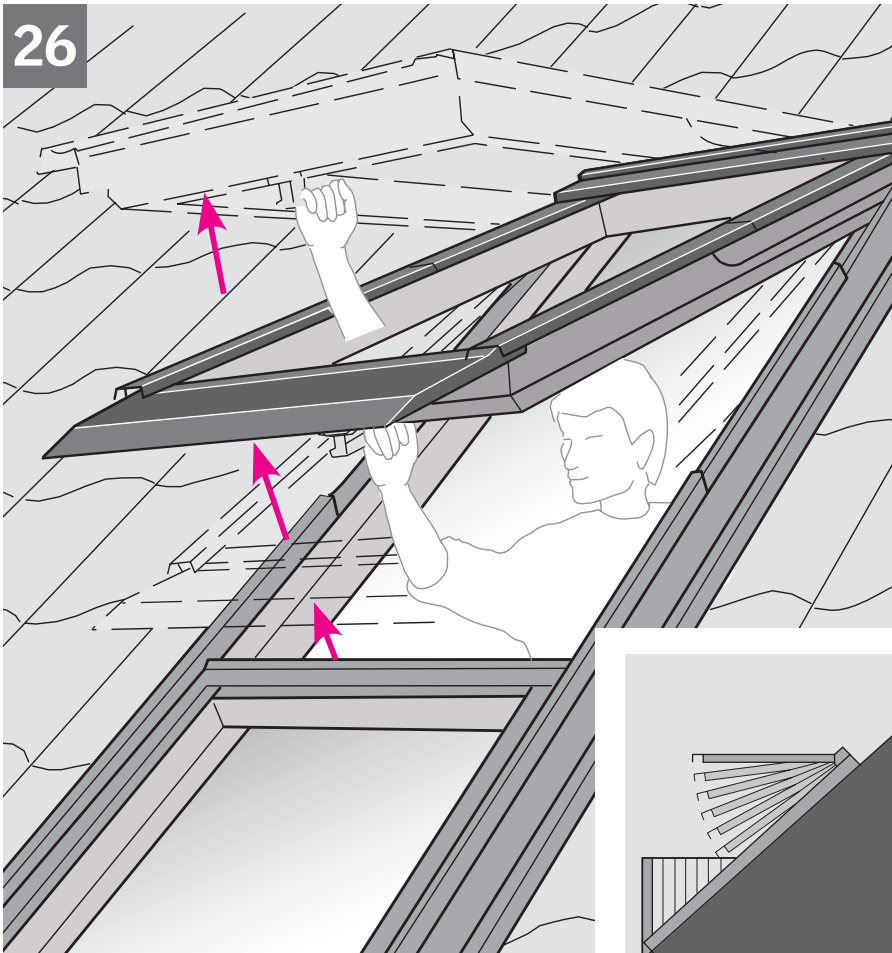
ITALIANO: Aggancio delle molle alla ferramenta:

Chiudere la finestra usando la barra di manovra **1**, **2**. Aprire, quindi, il battente usando la maniglia inferiore **3**. Spingere il battente in alto, assicurandosi che le molle si aggancino alla ferramenta automaticamente su entrambi i lati **4**.

ESPAÑOL: Conexión de los muelles a los herrajes:

Cierre la ventana utilizando la barra de maniobra **1**, **2**. Luego abra la ventana utilizando la manilla de la parte inferior de la hoja **3**. Empuje la hoja hacia fuera, asegurándose de que los herrajes y los muelles de ambos lados se conectan automáticamente **4**.

26



ENGLISH: The sash should be able to remain open in any position; otherwise springs must be adjusted as shown in ill. 27.

DEUTSCH: Der Fensterflügel muss in jeder Öffnungs-Stellung stehen bleiben. Falls dies nicht der Fall ist, sind die Federn wie in Abb. 27 dargestellt zu justieren.

FRANÇAIS : L'ouvrant doit pouvoir rester ouvert en toutes positions ; dans le cas contraire, les ressorts doivent être réglés comme indiqué en schéma 27 .

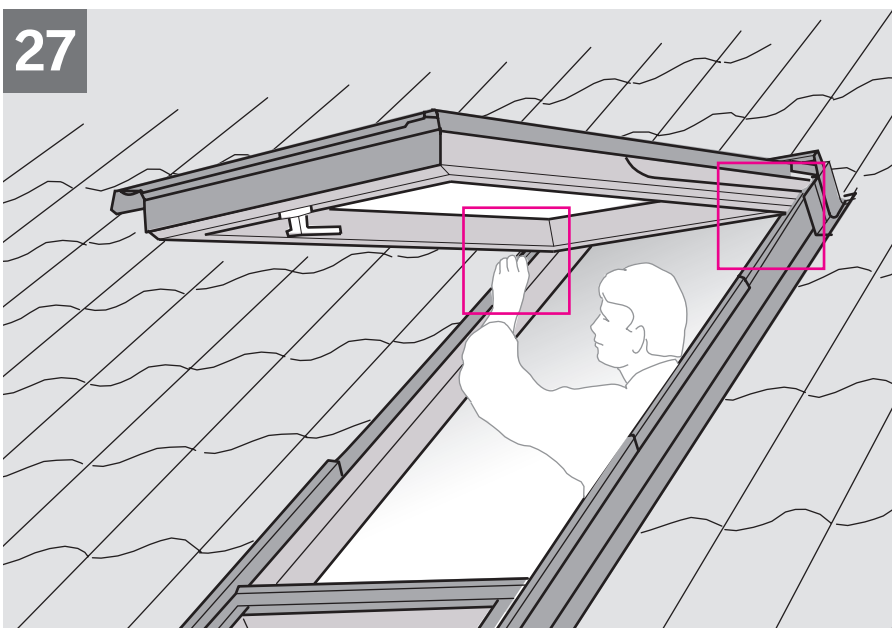
DANSK: Vinduesrammen skal kunne stå åben i enhver stilling, ellers justeres fjedre som vist i ill. 27.

NEDERLANDS: Het bovenste draaiend gedeelte moet traploos open kunnen blijven staan in elke gewenste stand, anders moeten de veren gesteld worden zoals aangegeven in tekening 27.

ITALIANO: Il battente deve poter restare aperto in qualsiasi posizione. In caso contrario, le molle devono essere regolate come illustrato nella fig. 27.

ESPAÑOL: La hoja debería poder mantenerse abierta en cualquier posición, en caso contrario los muelles deben ajustarse como se muestra en la figura 27 .

27



ENGLISH: Spring adjustment: Position plate in the notch where the sash can remain in any position 1. This depends on the roof pitch 2.

DEUTSCH: Federjustierung: Federplatte in die Rasterung einsetzen 1, in der der Flügel dann in Abhängigkeit zur vorhandenen Dachneigung in unterschiedlicher Öffnungs-Positionen stehen bleibt 2.

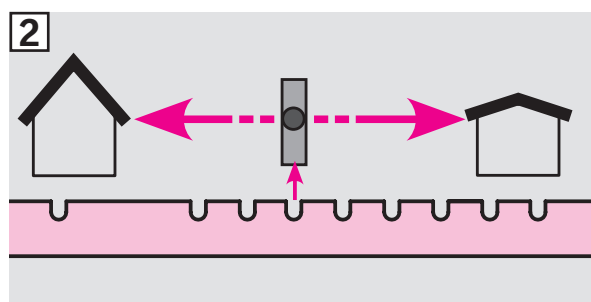
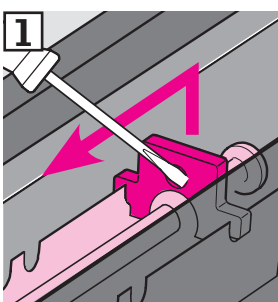
FRANÇAIS : Réglage des ressorts : Placer le cavalier dans les encoches permettant à l'ouvrant d'être stable sur les positions intermédiaires 1. Ce positionnement est fonction de la pente du toit 2.

DANSK: Fjederjustering: Pladen sættes i det hak, hvor rammen kan stå åben i enhver stilling 1. Dette afhænger af taghældningen 2.

NEDERLANDS: Het stellen van de veren: Breng het plaatje zodanig in de inkepingen aan, zodat het bovenste draaiend gedeelte traploos in elke gewenste stand open blijft staan 1. Dit is afhankelijk van de betreffende dakhelling 2.

ITALIANO: Regolazione delle molle: Posizionare il gancio nell'incavo in modo tale che il battente possa rimanere aperto in qualsiasi posizione 1, tenendo in considerazione la pendenza del tetto 2.

ESPAÑOL: Ajuste de los muelles: Coloque la placa en la ranura correspondiente de forma tal que la hoja se mantenga en cualquier posición 1 dependiendo de a la inclinación del tejado 2.



AR: VELUX Argentina S.A. 0 114 711 5666	EE: VELUX Eesti OÜ 621 7790	NZ: VELUX New Zealand Ltd. 0800 650 445
AT: VELUX Österreich GmbH 02245/32 3 50	ES: VELUX Spain, S.A. 91 509 71 00	PL: VELUX Polska Sp. z o.o. (022) 33 77 000 / 33 77 070
AU: VELUX Australia Pty. Ltd. 1300 859 856	FI: VELUX Suomi Oy 0207 290 800	PT: VELUX Portugal, Lda 21 880 00 60
BA: VELUX Bosna i Hercegovina d.o.o. 033/626 493, 626 494	FR: VELUX France 0821 02 15 15 0,119€ TTC/min	RO: VELUX România S.R.L. 0-8008-83589
BE: VELUX Belgium (010) 42.09.09	GB: VELUX Company Ltd. 0870 380 9593	RS: VELUX Srbija d.o.o. 011 3670 468
BG: VELUX Bulgaria EOOD 02/955 95 26	HR: VELUX Hrvatska d.o.o. 01/5555 444	RU: ЗАО VELUX (495) 737 75 20
BY: VELUX Roof Windows FE (017) 217 7385	HU: VELUX Magyarország Kft. (06/1) 436-0601	SE: VELUX Svenska AB 042/20 83 80
CA: VELUX Canada Inc. 1 800 88-VELUX (888-3589)	IE: VELUX Company Ltd. 1800 409 750	SI: VELUX Slovenija d.o.o. 01 724 68 68
CH: VELUX Schweiz AG 0848 945 549	IT: VELUX Italia s.p.a. 045/6173666	SK: VELUX Slovensko, s.r.o. (02) 33 000 555
CL: VELUX Chile LTDA 2 953 6789	JP: VELUX-Japan Ltd. 0570-00-8145	TR: VELUX Çatı Pencereleri Ticaret Limited Şirketi 0 216 302 54 10
CN: VELUX (CHINA) CO. LTD. 0316-607 27 27	LT: VELUX Lietuva, UAB (85) 270 91 01	UA: VELUX Ukraina TOV (044) 2916070
CZ: VELUX Česká republika, s.r.o. 531 015 511	LV: VELUX Latvia SIA 67 27 77 33	US: VELUX America Inc. 1-800-88-VELUX
DE: VELUX Deutschland GmbH 0180-333 33 99	NL: VELUX Nederland B.V. 030 - 6 629 629	
DK: VELUX Danmark A/S 45 16 45 16	NO: VELUX Norge AS 22 51 06 00	