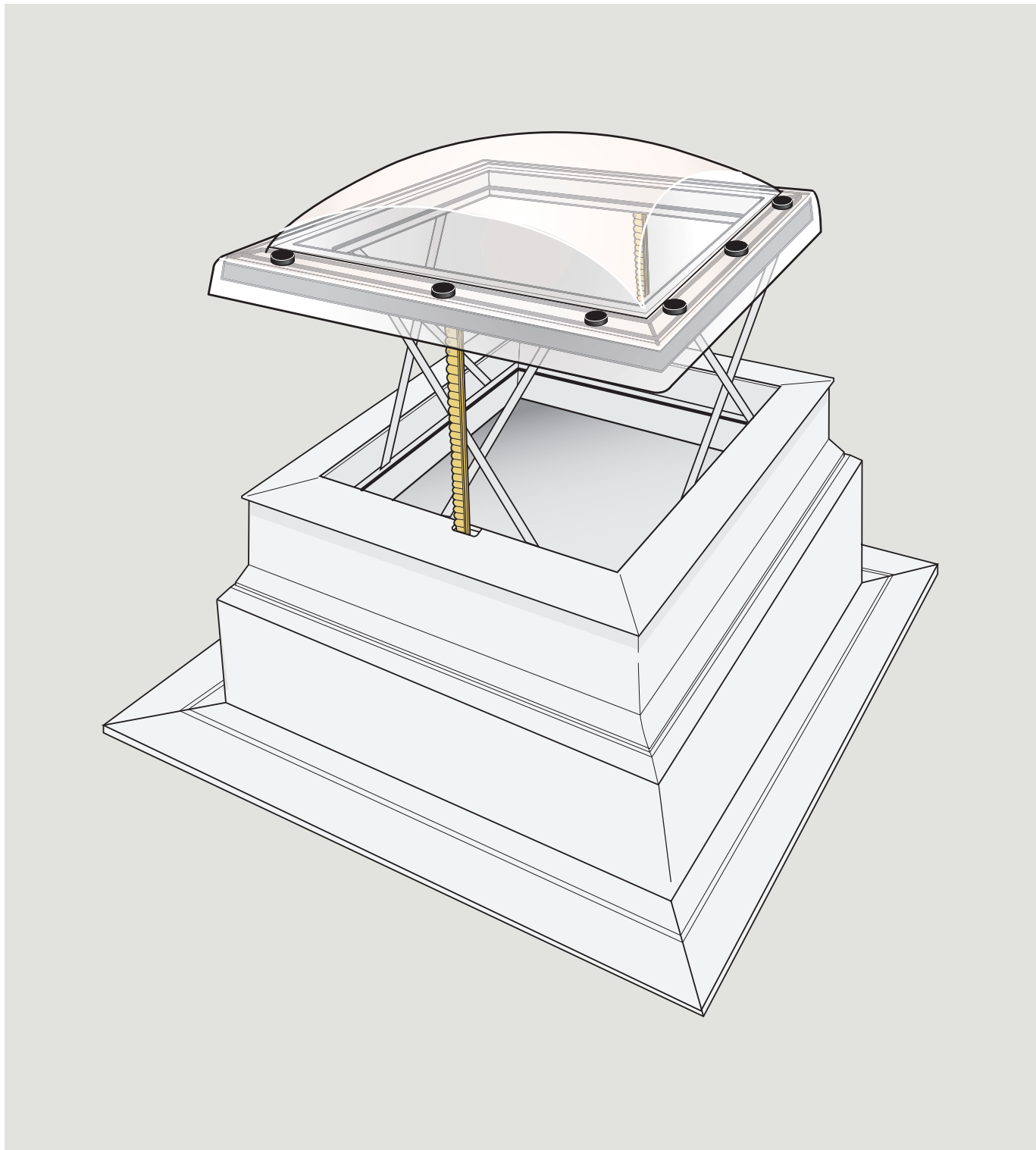


CSP + ISD



ENGLISH: IMPORTANT INFORMATION

Read instructions carefully before installing and operating. Please keep instructions for future reference and hand them over to any new user.

- This product is certified in accordance with EN 12101-2.
- The product is designed for use with genuine VELUX control system KFX 110/120 that allows full opening in case of fire and reduced opening for comfort ventilation.
- The connection to other control systems may lead to damage or malfunction.
- The window does not meet requirements for emergency escape.
- This product is in conformity with the provisions of the Low Voltage Directive and the EMC directive for use in household, trade and light industry.

Installation

- To prevent the window from opening or closing suddenly and uncontrollably during installation, do not connect the window to the power supply before it has been completely installed in accordance with the instructions.
- The installation of sunscreening products should be approved by local fire authorities.
- The packaging can be disposed of with usual household waste.
- Installation in rooms with a high level of humidity must comply with relevant regulations.

Use

- Before operating ensure that the product can be operated without risk of damage to property or injury to people or animals.
- For personal safety, never have your hand or body out of the window without disconnecting the power supply.
- Do not leave the operation of the window to children.
- Noise level: max 70 dB(A).
- Normal operating temperature: from -15°C to +76°C.
- Electrical products must be disposed of in conformity with national regulations for electronic waste and not with household waste.

Maintenance

- The product must be tested periodically to ensure that all moving parts of window and window operators are fully functional and not influenced by wear or corrosion.
- The cable itself cannot be replaced if damaged. The cable and motor must be replaced as a complete unit.
- If damaged, the window operators must be replaced.
- It is recommended to lubricate the window hinges at least once a year.
- The smoke ventilation system must be tested after installation, service work and alterations to the system. It must be inspected by qualified personnel at least once a year. Tests and inspections must be documented in accordance with national regulations.
- Disconnect the power supply before carrying out any maintenance or service work to the smoke ventilation window and ensure that it cannot be reconnected unintentionally during this time.
- It is recommended that VELUX service engineers carry out any repair work to the window, the window operators or control system KFX 110/120.
- If you have any technical questions, please contact your VELUX sales company, see telephone list or www.velux.com.

DEUTSCH: WICHTIGE INFORMATIONEN

Vor Montagebeginn und Betrieb bitte sorgfältig die gesamte Anleitung lesen. Bitte die Anleitung für den späteren Betrieb aufbewahren und diese an den jeweiligen neuen Benutzer weitergeben.

- Dieses Produkt ist nach EN 12101-2 zertifiziert.
- Das Produkt ist für den Gebrauch mit original VELUX RWA-Steuerzentrale KFX 110/120 konstruiert worden, die bei Feuer eine vollständige Öffnung und zum Zweck der Komfortventilation eine reduzierte Öffnung ermöglicht.
- Der Anschluss an andere Steuersysteme kann Schäden oder Funktionsstörungen verursachen.
- Dieses Fenster erfüllt nicht die Anforderungen an Notausstiege.
- Dieses Produkt entspricht der Niederspannungsrichtlinie und der EMV-Richtlinie bei Anwendung im Haushalt und im Kleingewerbe.

Montage

- Das Fenster erst an das Stromnetz anschließen, wenn es nach der Anleitung komplett montiert wurde. Dadurch wird ein plötzliches und unkontrolliertes Öffnen oder Schließen des Fensters während der Montage verhindert.

- Die Montage von Sonnenschutzprodukten sollte von den örtlichen Brandschutzbeauftragten genehmigt werden.
- Die Verpackung kann mit dem Hausmüll entsorgt werden.
- Bei Montage in Feuchträumen sind die geltenden Bestimmungen einzuhalten.

Gebrauch

- Das Produkt sollte nur dann bedient werden, wenn der Benutzer sich vergewissert hat, dass dies ohne Risiko für Personen, Tiere oder Gegenstände erfolgen kann.
- Nicht aus dem Fenster lehnen oder eine Hand ins Fenster halten, während der Strom eingeschaltet ist.
- Das Bedienen des Fensters nicht Kindern überlassen.
- Geräusentwicklung: Max. 70 dB(A).
- Normaler Temperaturbereich der Anwendung: von -15 °C bis +76 °C.
- Das Produkt ist nach nationalen Bestimmungen als elektronischer Müll zu entsorgen und darf nicht in den Hausmüll gelangen.

Wartung

- Durch regelmäßige Überprüfung des Produktes ist festzustellen, dass alle beweglichen Teile des Fensters und der Fenstermotoren ordnungsgemäß funktionieren und nicht durch Korrosion oder Verschleiß beeinflusst werden.
- Das Verbindungskabel kann bei Beschädigung nicht einzeln ausgewechselt werden, sondern muss als eine Einheit zusammen mit dem Motor ausgewechselt werden.
- Wenn die Fenstermotoren defekt sind, müssen sie ausgewechselt werden.
- Es wird empfohlen, die Fenster-Scharniere mindestens einmal pro Jahr zu schmieren.
- Die Rauch- und Wärmeabzugsanlage muss nach Montage, nach etwaigen Servicearbeiten und nach Änderungen der Anlage geprüft werden. Sie ist mindestens einmal pro Jahr von einer geeigneten Fachfirma zu überprüfen. Prüfungen und Besichtigungen sind nach geltenden Vorschriften zu belegen.
- Bei Wartung und Service des Rauch- und Wärmeabzugsfensters zuerst die Stromversorgung ausschalten und sicherstellen, dass diese nicht unabsichtlich wieder eingeschaltet werden kann.
- Es wird empfohlen, den VELUX Kundenservice oder von VELUX empfohlene Servicebetriebe für die Reparaturarbeiten an dem Fenster, den Fenstermotoren oder der Steuerzentrale KFX 110/120 anzufordern.
- Bei technischen Fragen wenden Sie sich bitte an Ihre zuständige VELUX Verkaufsgesellschaft, siehe Telefon-Liste oder www.velux.com.

FRANÇAIS : INFORMATIONS IMPORTANTES

Lire attentivement la totalité de la notice avant l'installation et l'utilisation. Conserver cette notice pour vous y référer en cas de besoin et ne pas oublier de la transmettre à tout nouvel utilisateur.

- Ce produit est conforme à la norme EN 12101-2.
- Le produit a été conçu pour fonctionner avec le système de commande KFX 110/120 de marque VELUX, il permet une ouverture complète dans sa fonction exutoire de fumées et une ouverture partielle dans sa fonction ventilation.
- Toute connexion à un autre système de commande peut endommager le produit ou entraîner un dysfonctionnement.
- La fenêtre n'est pas prévue pour servir d'issue de secours.
- Ce produit est en conformité avec les dispositions de la Directive Basse Tension et la Directive CEM pour utilisation dans le ménage, le commerce et l'industrie légère.

Installation

- Pour éviter que la fenêtre ne s'ouvre ou se ferme soudainement pendant l'installation, il est impératif de ne pas la brancher sur le secteur avant qu'elle ne soit complètement installée selon la notice.
- L'installation de produits de protection solaire doit être approuvée par les Services incendie.
- L'emballage peut être jeté aux ordures ménagères.
- L'installation dans une pièce à fort taux d'humidité oblige à se conformer à la réglementation correspondante.

Utilisation

- Avant de manœuvrer le produit, s'assurer que celui-ci peut être actionné sans risque de dommages matériels ou de blessures pour une personne ou un animal.
- Pour votre sécurité, ne jamais passer une main ou une partie du corps dans l'ouverture de la fenêtre avant d'avoir débranché l'alimentation.
- Ne jamais confier le fonctionnement de la fenêtre à des enfants.
- Niveau sonore : maximum 70 dB(A).
- Températures normales de fonctionnement: de -15 °C à +76 °C.

- Les produits électriques/électroniques doivent être mis en décharge conformément à la réglementation sur les déchets électroniques en vigueur et ne doivent en aucun cas être jetés aux ordures ménagères.

Entretien

- Un test doit être réalisé périodiquement pour s'assurer que l'ensemble des parties mobiles de la fenêtre et des moteurs fonctionnent correctement et ne sont pas endommagés par l'usure ou la corrosion.
- Si le câble est endommagé, il ne doit pas être remplacé. Le câble et le moteur doivent être remplacés comme un élément complet.
- Si les moteurs d'ouverture/fermeture sont endommagés, ils devront être remplacés.
- Il est recommandé de graisser les pivots de la fenêtre au moins une fois par an.
- Le système d'exutoire de fumées doit être testé après l'installation, une opération de maintenance ou après modifications. Il doit être inspecté au moins une fois par an par du personnel qualifié. Les tests et inspections doivent être documentés selon la réglementation locale.
- Avant toute opération d'entretien ou de réparation sur la fenêtre couper l'alimentation et s'assurer qu'elle ne puisse pas être rebranchée incidemment durant cette période.
- Il est recommandé de faire réparer, si besoin, la fenêtre, les moteurs d'ouverture/fermeture ou le système de commande KFX 110/120 par le Service Après-vente VELUX.
- Si vous avez une question technique, contactez s'il vous plaît votre société de vente VELUX, voir numéro indiqué ou www.velux.com.

DANSK: VIGTIG INFORMATION

Læs hele vejledningen grundigt igennem før montering og ibrugtagning. Gem vejledningen og giv den videre til en eventuel ny bruger.

- Dette produkt er certificeret i henhold til EN 12101-2.
- Produktet er konstrueret til brug sammen med original VELUX styresystem KFX 110/120, som tillader fuld åbning ved brand og reduceret åbning ved komfortventilation.
- Tilslutning til andre styresystemer kan medføre skader eller funktions-svigt.
- Vinduet opfylder ikke forskrifter for nødudgang.
- Dette produkt er i overensstemmelse med Lavspændingsdirektivet og EMC-direktivet ved anvendelse i bolig, erhverv og let industri.

Montering

- For at undgå at vinduet pludselig åbner eller lukker ukontrolleret under montering, må vinduet ikke tilsluttes strømforsyningen, før det er færdig-monteret i henhold til vejledningen.
- Eventuel montering af solafskærmingsprodukter skal godkendes af brandmyndighederne.
- Emballagen kan bortskaffes sammen med almindeligt husholdningsaffald.
- Ved montering i vådrum skal gældende regler overholdes.

Brug

- Produktet bør kun betjenes, når brugeren har sikret sig, at det kan ske uden risiko for personer, dyr eller genstande.
- Stik aldrig en hånd eller lignende ud af vinduet, før strømforsyningen er afbrudt.
- Betjening af vinduet må ikke overlades til børn.
- Lydtryksniveau: maks. 70 dB(A).
- Normalt temperaturområde: fra -15 °C til +76 °C.
- Elektriske produkter må ikke smides ud med husholdningsaffald, men skal bortskaffes i henhold til nationale regler for elektronisk affald.

Vedligeholdelse

- Produktet skal afprøves jævnlige for at fastslå, at alle bevægelige dele i vindue og vinduesåbner er i funktionsdygtig stand og ikke er påvirket af slid eller korrosion.
- Netledningen kan ikke udskiftes. Hvis den beskadiges, skal både ledning og vinduesåbner udskiftes.
- Hvis vinduesåbnerne beskadiges, skal de udskiftes.
- Det anbefales at smøre vinduets beslag mindst en gang årligt.
- Brandventilationsanlægget skal afprøves efter installation, service og ændringer af anlægget. Det skal efterses af faguddannet personale mindst en gang om året. Afprøvning og eftersyn skal være dokumenteret i henhold til gældende national lovgivning.
- Ved vedligeholdelse og service af brandventilationsvinduet skal strømforsyningen være afbrudt, og det skal sikres, at den ikke uforvarende kan tilsluttes igen.
- Det anbefales, at eventuel reparation af vindue, vinduesåbner eller styresystem KFX 110/120 foretages af VELUX serviceteknikere.

- Eventuelle tekniske spørgsmål rettes til dit VELUX salgsselskab, se telefonliste eller www.velux.com.

NEDERLANDS: BELANGRIJKE INFORMATIE

Lees deze instructies voor installatie en gebruik zorgvuldig door. Bewaar deze instructies voor later gebruik en geef hem door aan iedere nieuwe gebruiker.

- Het product is in overeenstemming met de geharmoniseerde standaard EN 12101-2.
- Het product is enkel ontwikkeld voor aansluiting op de VELUX bedieningssysteem KFX 110/120, om zich volledig te openen in geval van brand en gedeeltelijk te openen voor comfort-ventilatie.
- Aansluiting op andere bedieningsset kan leiden tot beschadiging of minder goed functioneren van het product.
- Het dakraam voldoet niet aan de voorschriften die gelden voor nooduitgangen.
- Dit product is in overeenstemming met de Richtlijn voor Lage Voltage en de EMC Richtlijn voor het gebruik in huishoudens en in licht industriële omgevingen.

Installatie

- Let op: Vermijd dat het dakraam zich plotseling oncontroleerbaar opent of sluit tijdens de plaatsing, sluit het dakraam niet aan op de stroomvoorziening voordat het dakraam complete geïnstalleerd is volgens de inbouw instructies.
- De installatie van de zonwering moet goedgekeurd zijn door de brandweer.
- De verpakking kan samen met het gewone huisvuil weggegooid worden.
- Bij installatie in ruimten met een hoge vochtigheidsgraad, moeten de geldende normen in acht genomen worden.

Gebruik

- Verzeker u ervan dat het product bediend kan worden zonder risico om schade te veroorzaken aan de eigendom of mensen of dieren te verwonden, alvorens het te bedienen.
- Voor uw persoonlijke veiligheid, houd nooit uw hand of ledematen buiten het dakraam zonder eerst de stroomvoorziening af te sluiten.
- De bediening van het dakraam niet overlaten aan kinderen.
- Geluidsniveau: max. 70 dB(A).
- Normale bedieningstemperatuur: van -15°C tot +76°C.
- Elektrische producten moeten worden afgevoerd in naleving van de nationale regelgeving voor elektronisch afval en niet bij het huisvuil.

Onderhoud

- Een test moet verzekeren dat alle bewegende delen van het dakraam en de dakraamopeners naar behoren werken en niet beschadigd zijn door weer of corrosie.
- Indien de kabel beschadigd is, kan niet los vervangen worden. De kabel en de motor moeten als een complete set vervangen worden.
- Indien de dakraamopeners beschadigd zijn, dan dient deze vervangen te worden.
- Wij adviseren u om minstens éénmaal per jaar de dakraamscharnieren in te vetten.
- Het rookafvoersysteem moet na installatie, onderhoud en aanpassingen worden getest. Het systeem dient minstens éénmaal per jaar door een vakkundig persoon geïnspecteerd worden. Inspecties moeten volgens de lokale regelgeving worden gedocumenteerd.
- Sluit de stroomvoorziening af bij nazicht of onderhoud aan het dakraam voor rookventilatie en verzekert u ervan dat men de stroom niet terug kan aanzetten gedurende deze werkzaamheden.
- De VELUX verkoopmaatschappij adviseert om onderhoud of reparaties aan het dakraam, de dakraamopeners of bedieningssysteem KFX 110/120 door VELUX Servicemonteurs uit te laten voeren.
- Mocht u nog technische vragen hebben, neem dan contact op met uw VELUX verkoopmaatschappij. Zie telefoonlijst of www.velux.com.

ITALIANO: INFORMAZIONI IMPORTANTI

Leggere attentamente le istruzioni prima di iniziare l'installazione e l'azionamento. Conservare queste istruzioni per un eventuale successivo utilizzo e consegnarle ad ogni nuovo utilizzatore.

- Questo prodotto è certificato in conformità alla normativa EN 12101-2.
- Il prodotto è stato realizzato per l'utilizzo con sistema di controllo originale VELUX KFX 110/120 e permette un'apertura totale in caso di incendio e un'apertura parziale per la ventilazione.
- Il collegamento ad altri sistemi di controllo può provocare danni o malfunzionamenti.
- La finestra non può essere considerata un'uscita di emergenza.

- Questo prodotto è conforme alle disposizioni della Direttiva di Bassa Tensione e della Direttiva EMC per l'uso domestico, nel commercio e nell'industria leggera.

Installazione

- Attenzione: evitare l'improvvisa e incontrollata apertura e/o chiusura del battente durante l'installazione non collegare la finestra all'alimentazione di rete prima di aver concluso completamente l'installazione, in conformità alle istruzioni.
- L'installazione di eventuali tende deve essere approvato dalle autorità competenti.
- L'imballo può essere smaltito assieme ai rifiuti domestici.
- L'installazione in stanze con alti livelli di umidità deve essere conforme ai regolamenti in materia.

Utilizzo

- Non azionare il prodotto se non prima di essersi accertati di non causare rischi di danni a persone, cose o animali.
- Per la propria incolumità si raccomanda di non mettere mai le mani o il corpo fuori dalla finestra senza aver prima tolto l'alimentazione e la batteria tampone.
- Tenere fuori dalla portata dei bambini.
- Rumorosità massima: 70 dB(A).
- Normale temperatura di funzionamento: tra -15°C e +76°C.
- I prodotti elettrici devono essere smaltiti in conformità a quanto previsto dai regolamenti del proprio paese relativamente al materiale elettrico e non con i rifiuti domestici.

Manutenzione

- Un test periodico deve assicurare che tutte le parti mobili della finestra e dei motori siano perfettamente funzionanti e non siano usurate dal funzionamento o dalla corrosione.
- Il cavo non può essere sostituito separatamente qualora danneggiato. Il cavo e il motore devono essere sostituiti assieme.
- Se danneggiati, i motori della finestra devono essere sostituiti.
- Si raccomanda di ingrassare le cerniere della finestra almeno una volta l'anno.
- Il sistema di evacuazione dei fumi deve essere testato dopo l'installazione, la manutenzione o eventuali modifiche al sistema e ispezionato da personale qualificato almeno una volta l'anno. Test e ispezioni dovranno essere documentati in conformità alla legislazione vigente.
- Sconnettere l'alimentazione e la batteria tampone prima di effettuare qualsiasi operazione di manutenzione o lavoro alla finestra per evacuazione fumi ed assicurarsi che non possa essere inavvertitamente riconnessa.
- Si raccomanda di far svolgere qualsiasi lavoro di riparazione alla finestra, ai motori a catena o al sistema di controllo KFX 110/120 solo a personale qualificato VELUX.
- Per qualsiasi ulteriore informazione tecnica, si prega di contattare direttamente la sede VELUX locale (vedere nr. di telefono oppure consultare il sito www.velux.com).

ESPAÑOL: INFORMACIÓN IMPORTANTE

Lea estas instrucciones atentamente antes de su instalación y funcionamiento. Conserve estas instrucciones para su uso posterior y entréguelas a cualquier nuevo usuario.

- Este producto está certificado de acuerdo con la normativa EN 12101-2.
- El producto está diseñado para ser utilizado con el sistema de control KFX 110/120 de VELUX, que permite una apertura total en caso de incendio y una apertura reducida para la ventilación de confort.
- Su conexión a otros sistemas de control puede causar daños o defectos en el funcionamiento.
- La ventana no cumple los requisitos para salida de emergencia.
- Este producto está en conformidad con las disposiciones de la Directiva de Baja Tensión y la directiva sobre compatibilidad electromagnética EMC para el uso doméstico, comercial y en la pequeña industria.

Instalación

- Atención: evite que la ventana pueda abrirse o cerrarse de forma incontrolada durante la instalación, no la conecte a la corriente eléctrica hasta que esté completamente instalada.
- La instalación de pantallas solares debe ser autorizada por las autoridades locales en extinción de incendios.
- El embalaje puede eliminarse como basura doméstica.
- La instalación en habitaciones con un alto nivel de humedad debe cumplir la normativa correspondiente.

Uso

- No haga funcionar el producto sin asegurarse de que al hacerlo no existe riesgo de daños materiales o lesiones a personas o animales.
- Por su seguridad, no saque nunca a través de la ventana una mano o cualquier parte del cuerpo, sin haberla desconectado de la corriente eléctrica.
- No permita que los niños manejen la ventana.
- Nivel máximo de ruido: 70 dB(A).
- Temperatura normal de funcionamiento: entre -15°C y +76°C.
- Los productos eléctricos deben eliminarse de acuerdo con la normativa sobre productos electrónicos y no con la basura doméstica.

Mantenimiento

- El producto debe probarse para asegurar que todas las partes móviles de la ventana y del motores funcionan correctamente y no están afectadas por el uso o la corrosión.
- El cable no debe ser reemplazado si está afectado. El cable y el motor deben reemplazarse como una unidad completa.
- Si los motores se dañaran, deberán ser sustituidos.
- Se recomienda engrasar las bisagras de la ventana por lo menos una vez al año.
- El sistema de extracción de humos debe probarse después de la instalación, de reparaciones o de alteraciones en el sistema. Debe ser sometido a inspección por personal cualificado al menos una vez al año. Las pruebas e inspecciones deben documentarse de acuerdo con la normativa nacional vigente.
- Desconecte el suministro de corriente antes de llevar a cabo cualquier operación de mantenimiento o reparación sobre la ventana de evacuación de humos y asegúrese de que no pueda conectarse accidentalmente durante ese intervalo.
- Se recomienda que sólo un técnico de VELUX lleve a cabo reparaciones en la ventana, los motores eléctricos o el sistema de control KFX 110/120.
- Si tiene cualquier duda técnica, contacte con su compañía de ventas VELUX, por teléfono o en www.velux.com.

ČESKY: DŮLEŽITÉ INFORMACE

Před instalací a započatím manipulace s výrobkem si pozorně přečtěte návod. Prosím uchovejte návod pro budoucí vyhledávání informací a předejte případnému novému uživateli.

- Tento výrobek je ve shodě s evropskou normou EN 12101-2.
- Tento výrobek je navržen pro použití s originálním řídicím systémem VELUX KFX 110/120, která umožňuje plné otevření okna v případě požáru a redukuje otevření pro komfortní větrání.
- Spojení s jinými řídicími systémy může způsobit poškození nebo špatnou funkci systému.
- Okno nespĺňuje požadavky na únikový výlez.
- Tento výrobek je v souladu s nařizenými směrnice pro elektrická zařízení nízkého napětí i směrnice EMC pro použití v obytných budovách, komerčních prostorách a lehkém průmyslu.

Instalace

- Pozor: Nepřipojujte okno ke zdroji elektrické energie dříve než bude kompletně dokončena montáž v souladu s montážním návodem, aby nedošlo k nežádoucímu otevření či zavření okna během montáže.
- Použití vnitřních zastíňovacích doplňků musí být schváleno požárním specialistou.
- Obal může být likvidován společně s běžným domovním odpadem.
- Instalace v místnostech s vysokou hladinou vlhkosti musí odpovídat příslušným směrnícím.

Použití

- Před užíváním výrobku se ujistěte, že výrobek může být užíván bez rizika poškození majetku nebo zdraví osob či zvířat.
- Pro osobní bezpečnost nikdy neponechávejte ruce nebo tělo vykloněné z okna bez odpojení od zdroje el. energie.
- Nedovolte ovládat tato okna dětemi.
- Hladinu hluku: Max 70 dB(A).
- Obvyklá provozní teplota: od -15°C do +76°C.
- Elektrické výrobky musí být likvidovány v souladu s národními směrnícemi pro elektrický odpad a ne s běžným domovním odpadem.

Údržba

- Funkční zkouška musí ověřit, že všechny pohyblivé části okna a motorické jednotky jsou plně funkční a nevykazují vliv opotřebení nebo koroze.
- V případě poškození kabelu musí být vyměněn kabel včetně motoru, do kterého je kabel přiveden. Musí být nahrazen celý set.
- V případě poškození, řídicí jednotka musí být vyměněna.
- Doporučujeme promazat okenní závěsy minimálně jednou za rok.

- System pro odvod tepla a kouře musí být vždy po ukončení instalace, servisu nebo případných změnách v systému zkontrolováno. Kontrola musí být prováděna kvalifikovanou osobou nejméně jednou za rok. Zkoušky a kontroly musí být zdokumentovány v souladu s národními směrnici.
- Před započetím veškeré údržby nebo servisu na okně s přeinstalovanou motorickou jednotkou pro systém odvodu tepla a kouře odpojte motor od zdroje el. energie a ujistěte se, že nemůže být během této doby znovu náhodně zapojen.
- Doporučujeme, aby veškeré opravy okna, motorické jednotky nebo řídicího systému KFX 110/120 byly prováděny servisními technikami společnosti VELUX.
- V případě dalších technických dotazů prosím kontaktujte společnost VELUX, viz telefonní seznam nebo www.velux.com.

POLSKI: WAŻNE INFORMACJE

Uważnie przeczytaj instrukcję przed rozpoczęciem montażu i użytkowania. Zachowaj instrukcję do późniejszego użytku i przekaz ją każdemu nowemu użytkownikowi.

- Ten produkt jest certyfikowany zgodnie z normą EN 12101-2.
- Ten produkt został zaprojektowany do działania z oryginalną centralą sterującą VELUX KFX 110/120 pozwalającą na pełne otwarcie w wypadku pożaru i ograniczone otwieranie do wentylacji codziennej.
- Podłączenie do innych systemów sterowania może spowodować uszkodzenie lub nieprawidłowe działanie.
- Okno nie spełnia wymagań dla wyjścia ewakuacyjnego.
- Produkt ten spełnia warunki dyrektywy dotyczącej niskich napięć (LVD) oraz dyrektywy kompatybilności elektromagnetycznej EMC dla produktów do użytkowania w domu, handlu oraz przemyśle lekkim.

Instalacja

- W celu zabezpieczenia okna przed nagłym i niekontrolowanym otwarciem lub zamknięciem w trakcie instalacji nie podłączaj go do zasilania do momentu całkowitego zakończenia instalacji zgodnej z instrukcją montażu.
- Instalacja na oknie produktów przeciwsłonecznych powinna być zaaprobowana przez lokalne władze odpowiedzialne za systemy p-poż.
- Opakowanie może być wyrzucone razem z innymi odpadami z gospodarstwa domowego.
- Instalacja wewnątrz pomieszczeń, w których panuje wysoka wilgotność musi być zgodna z obowiązującymi przepisami krajowymi.

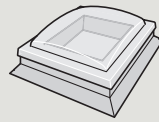
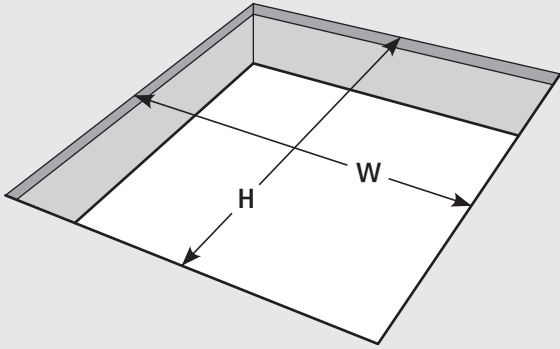
Użytkowanie

- Przed rozpoczęciem użytkowania okna upewnij się, iż operowanie nim nie zagraża bezpieczeństwu mienia, ludzi i zwierząt.
- Dla własnego bezpieczeństwa, nie wystawiaj rąk i ciała poza okno bez uprzedniego odłączenia głównego zasilania.
- Nie powierzaj sterowania oknem dzieciom.
- Poziom hałasu: Max 70 dB(A).
- Standardowa temperatura pracy: od -15°C do +76°C.
- Odpady elektroniczne nie mogą być wyrzucane razem z odpadami z gospodarstwa domowego, ale zgodnie z odpowiednimi przepisami.

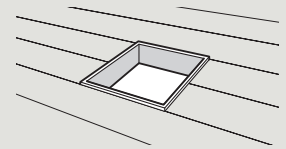
Konserwacja

- Produkt musi być okresowo testowany, w celu upewnienia się, że wszystkie części ruchome okna wraz z silnikami są w pełni sprawne i nie są zużyte ani skorodowane.
- W przypadku uszkodzenia nie można wymienić samego przewodu zasilającego. Przewód zasilający i silnik muszą zostać wymienione jako jeden, kompletny element.
- Silniki muszą zostać wymienione w przypadku uszkodzenia.
- Zaleca się smarowanie zawiasów okna przynajmniej raz w roku.
- System oddymiającej musi zostać przetestowany po instalacji, pracach serwisowych oraz modyfikacjach systemu. Inspekcja musi zostać wykonana przez wykwalifikowany personel co najmniej raz w roku. Testy i kontrola muszą być udokumentowane zgodnie z regulacjami obowiązującymi w danym kraju.
- Przed przystąpieniem do wykonywania konserwacji lub prac serwisowych okna oddymiającego, odłącz główne zasilanie i upewnij się, iż nie może być ono przypadkowo, ponownie włączone.
- W przypadku konieczności naprawy okna, silników lub centrali sterującej KFX 110/120, rekomenduje się, aby prace były wykonywane przez serwis techniczny VELUX.
- Jeżeli masz jakiegokolwiek pytania techniczne skontaktuj się z firmą VELUX, patrz lista telefonów lub www.velux.com.

1



CSP



W mm

H mm

100100

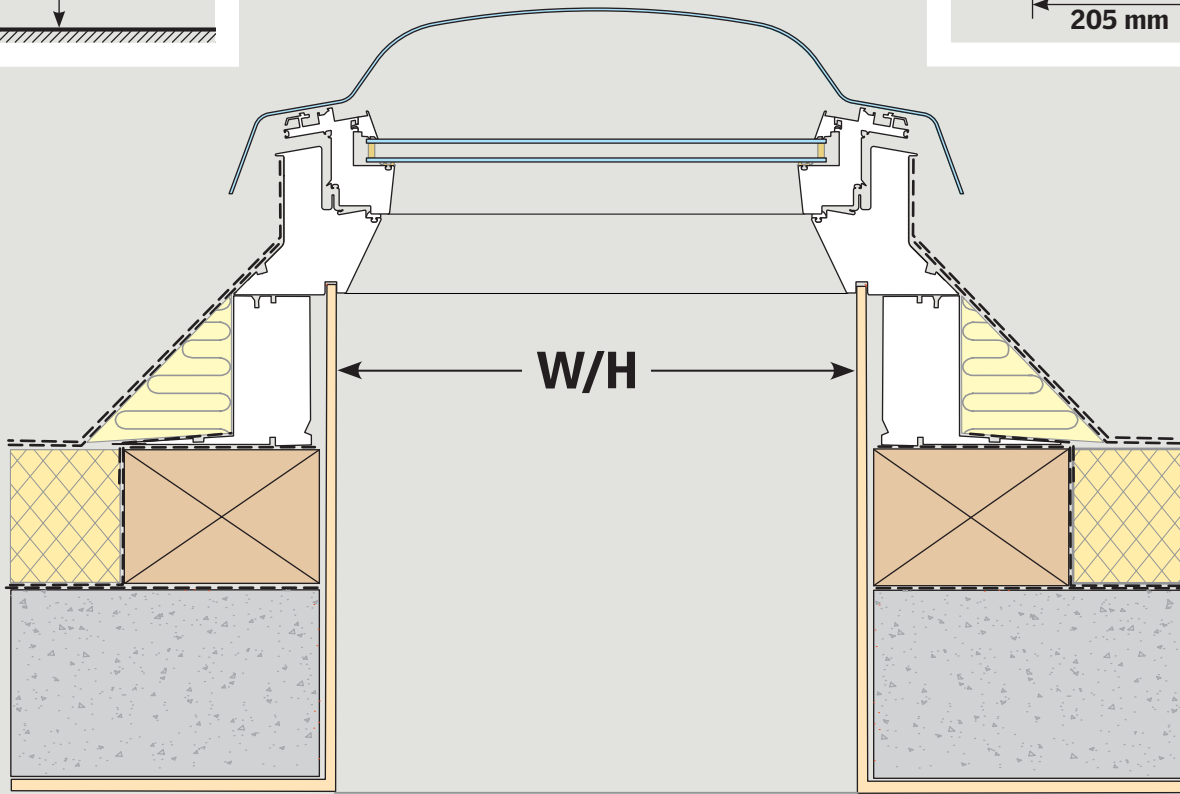
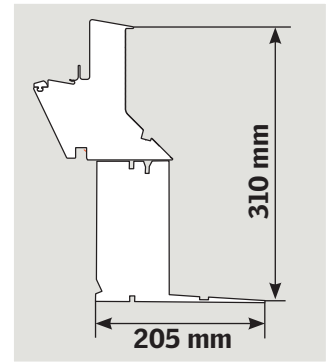
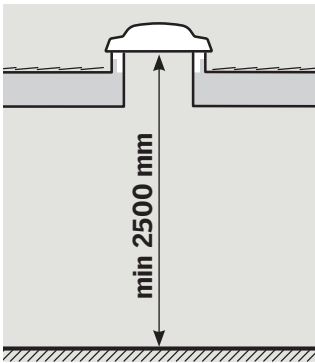
1000-1010

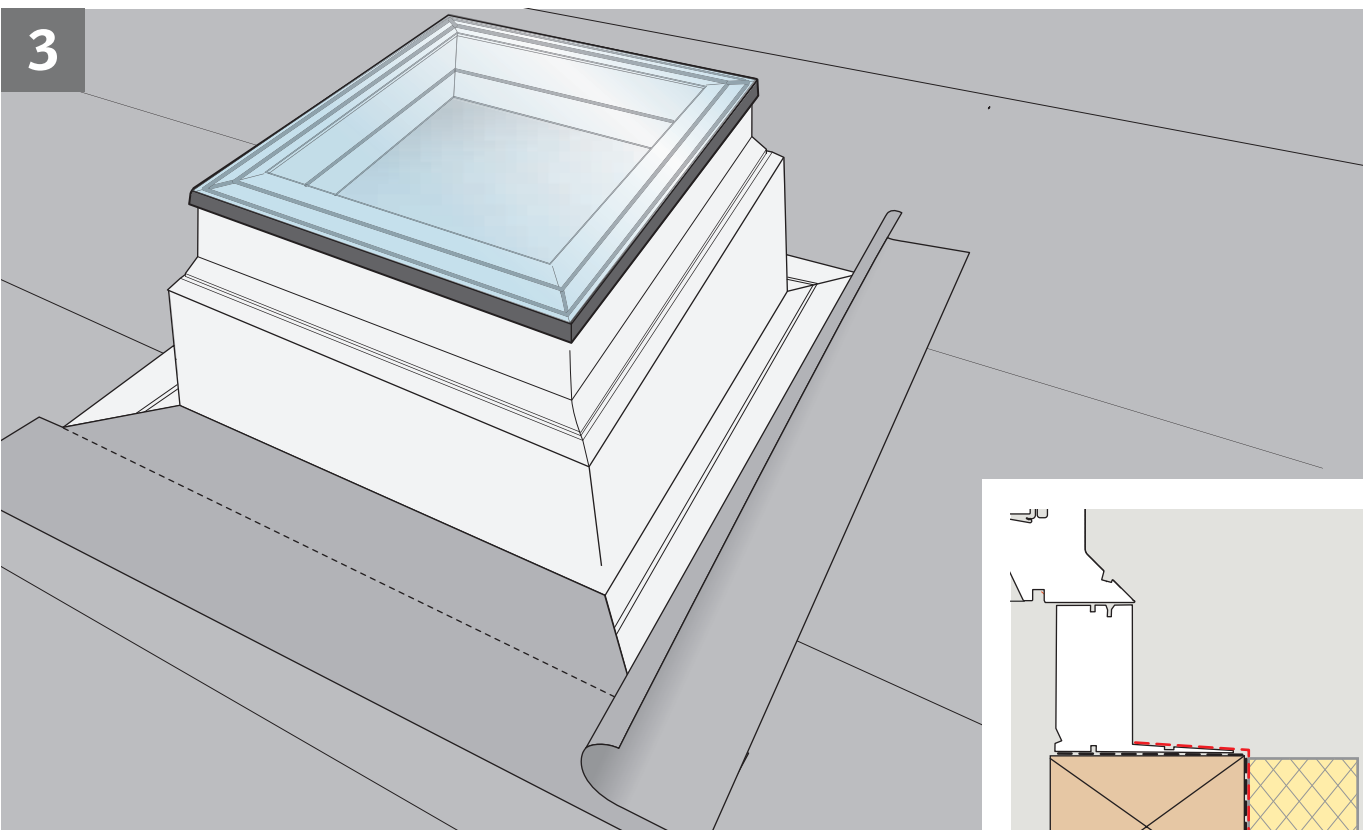
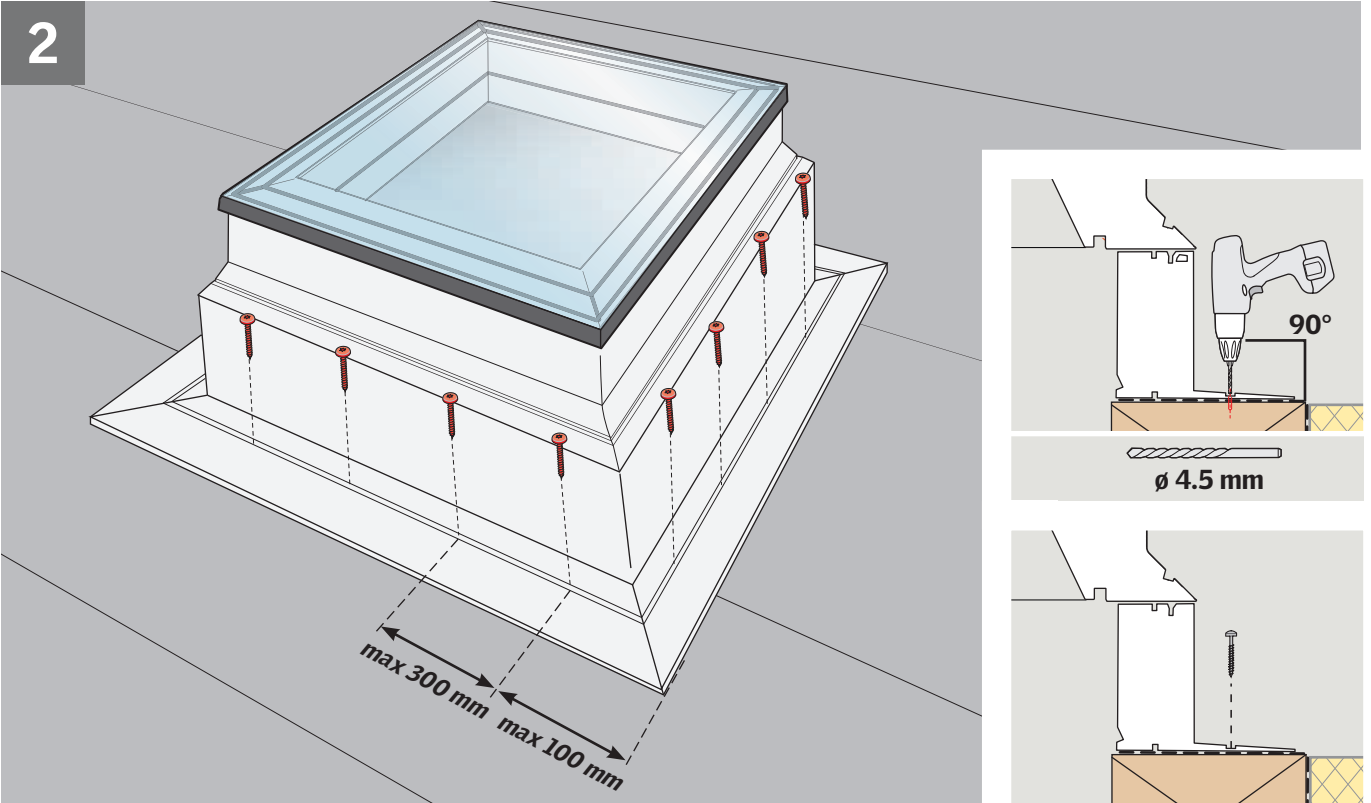
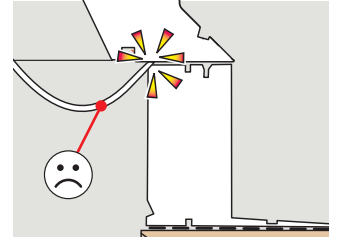
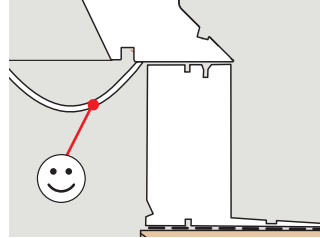
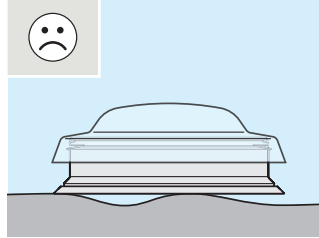
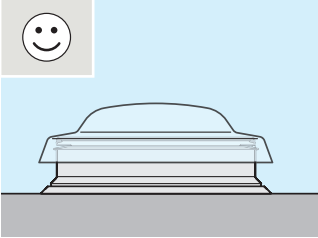
1000-1010

120120

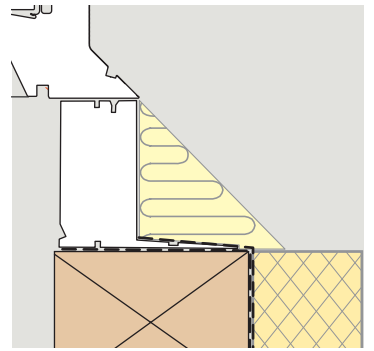
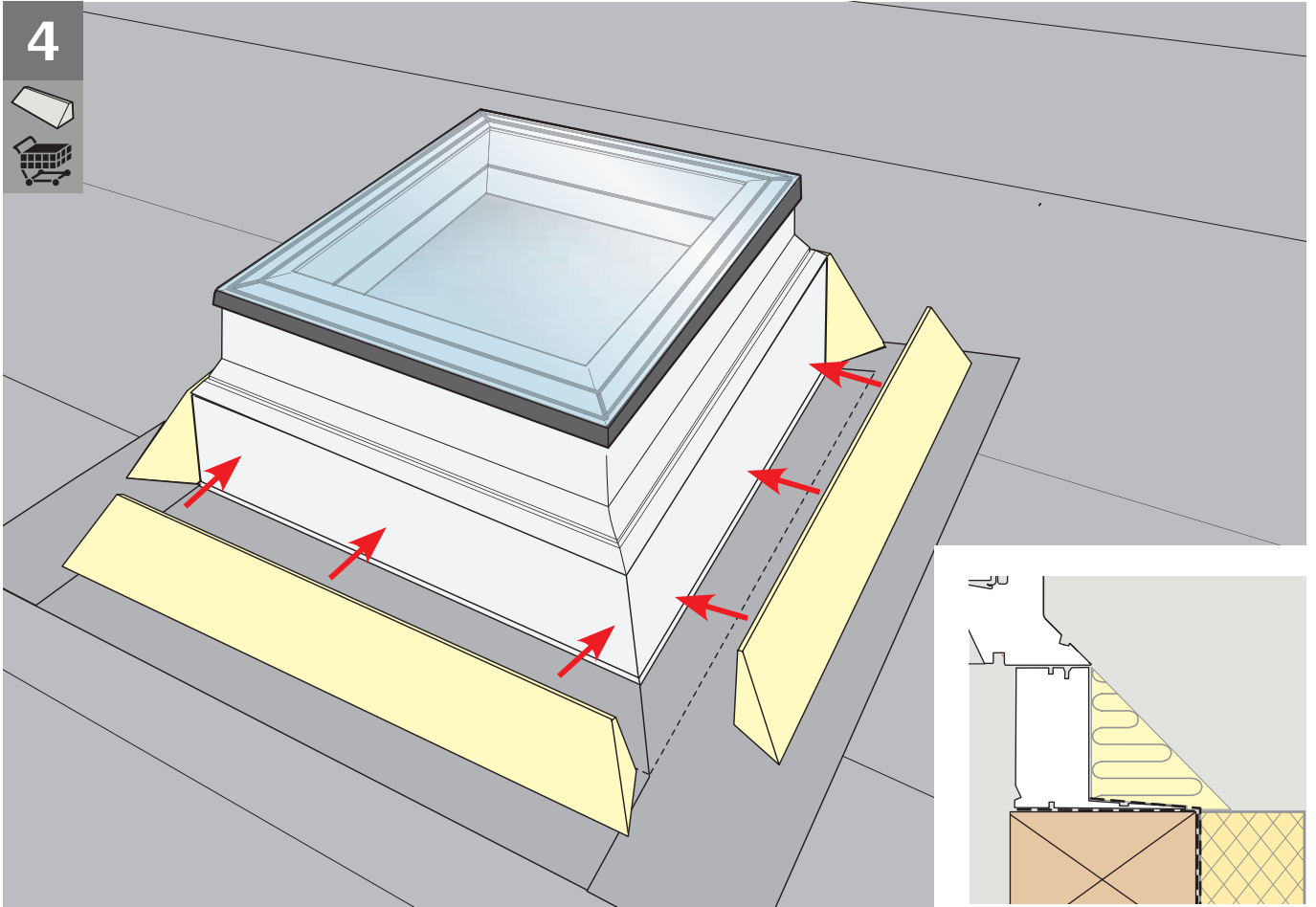
1200-1210

1200-1210

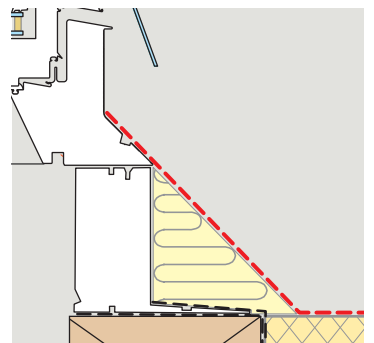
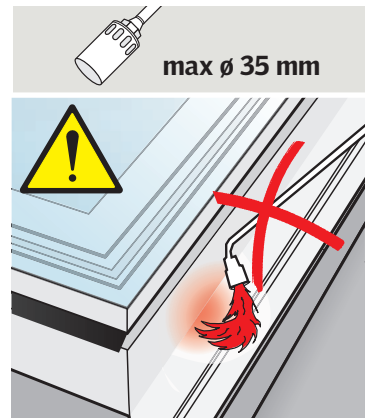
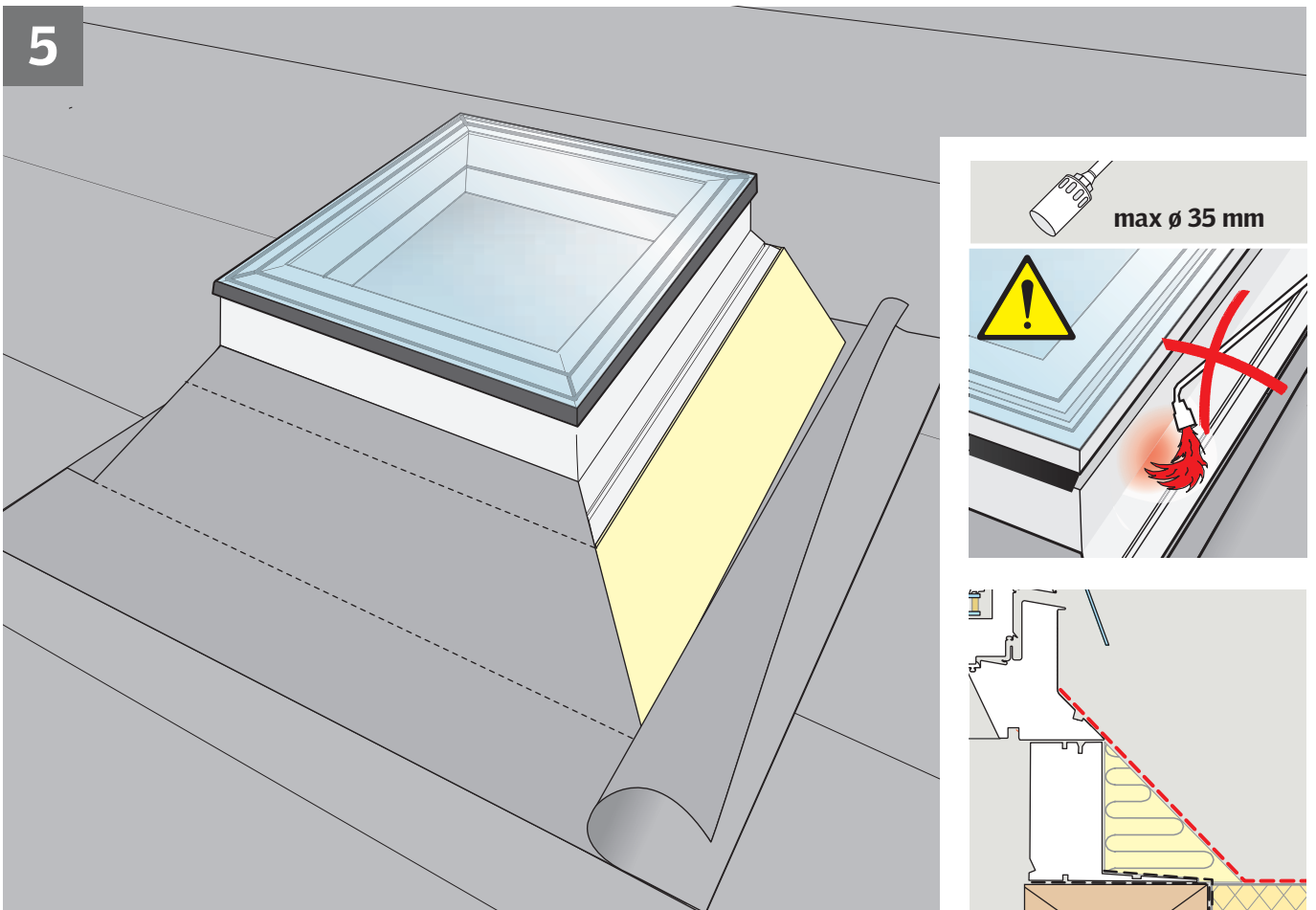




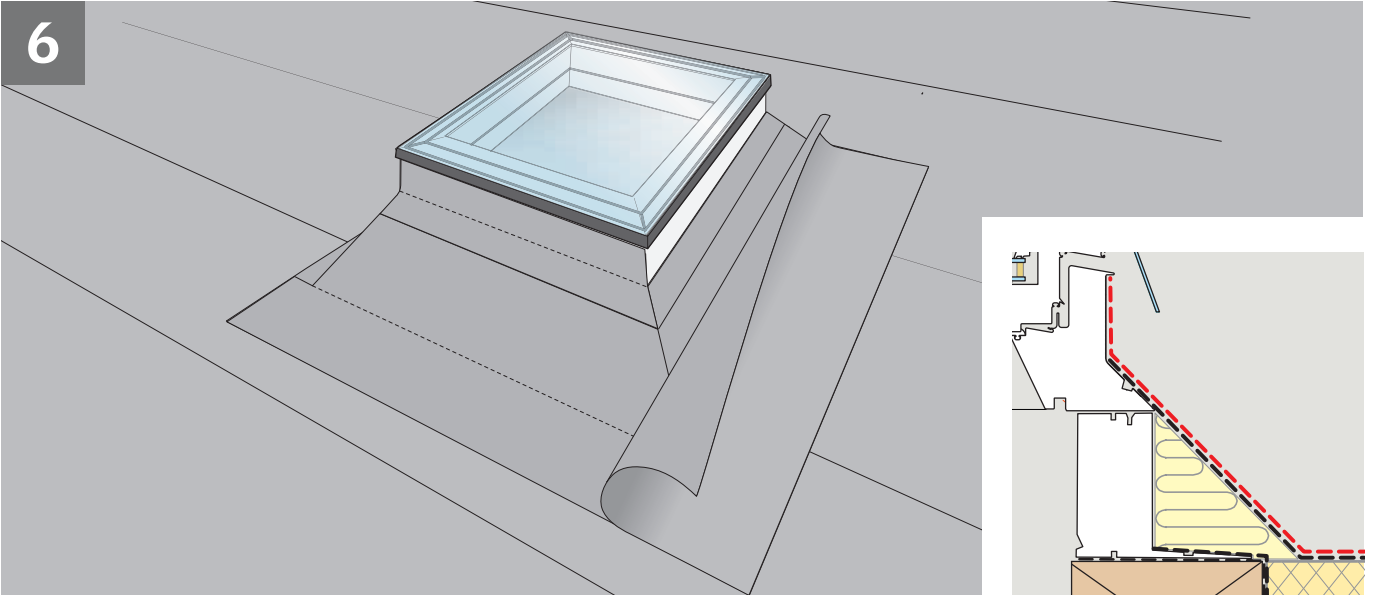
4



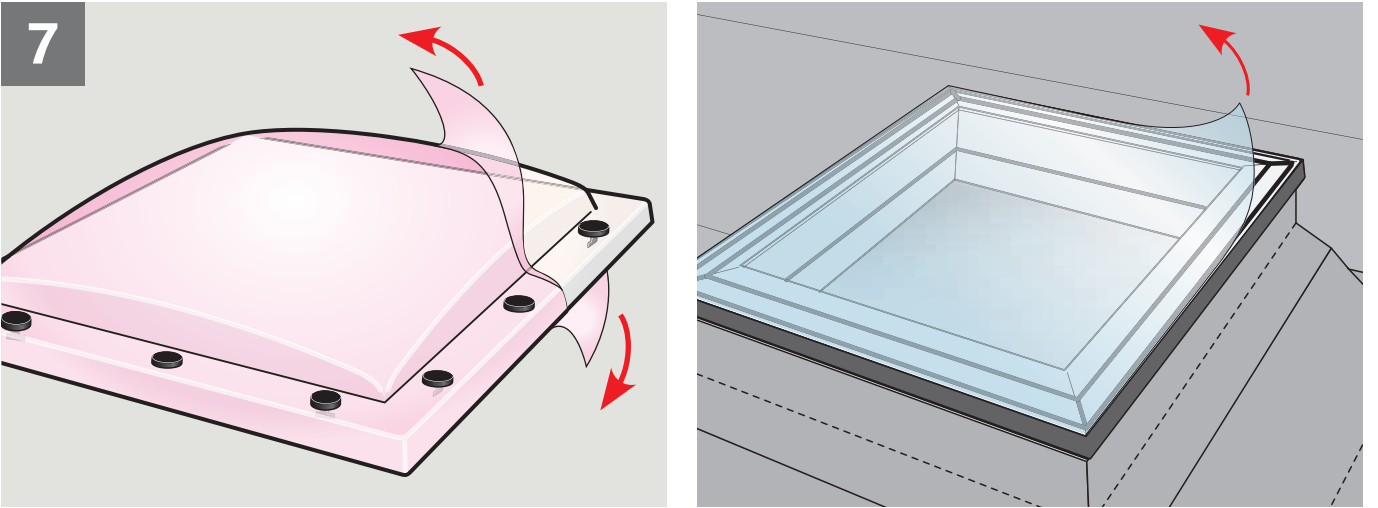
5



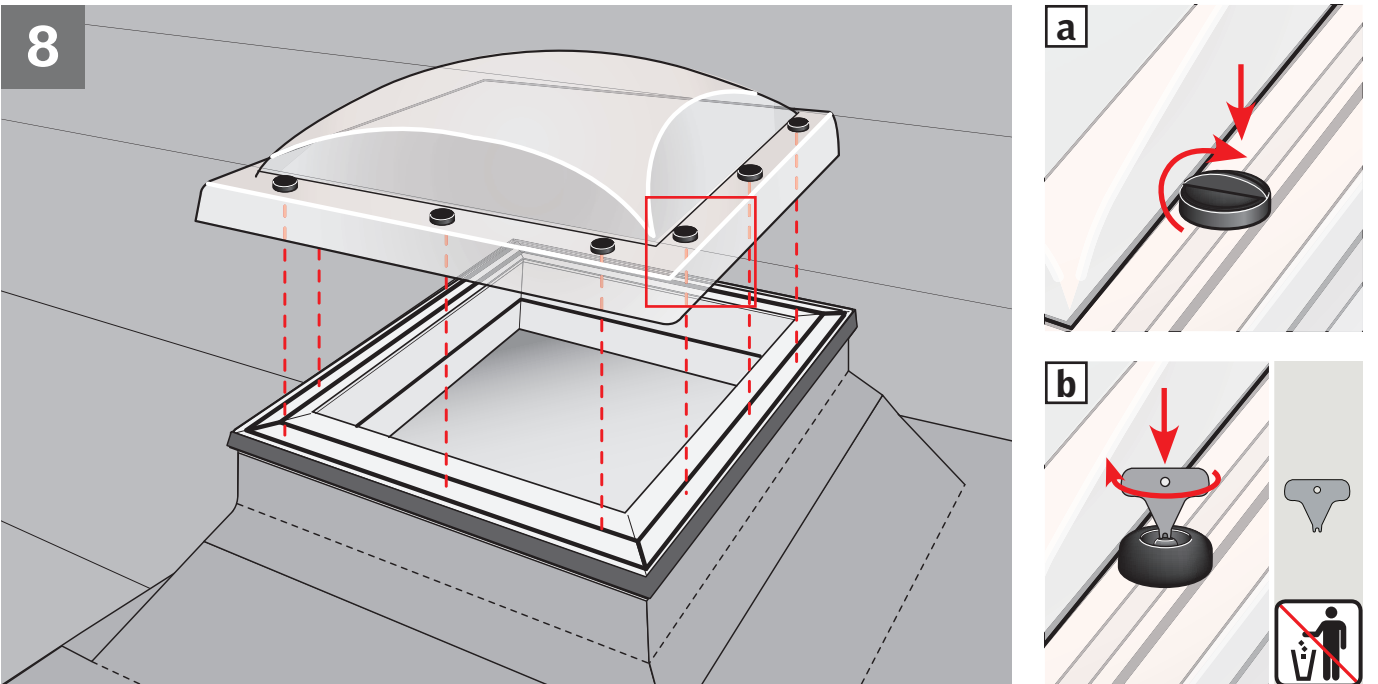
6

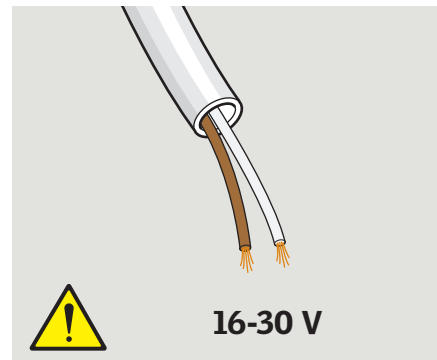
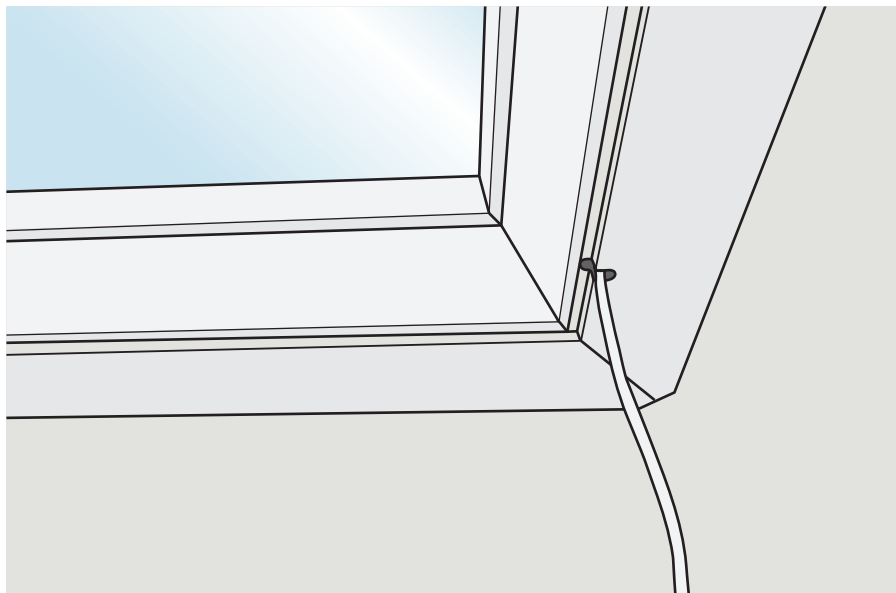


7



8





Cable (mm ²)	Distance between KFX and CSP connection point (m)
3 x 2.5	11.2
3 x 4	17.9
3 x 6	26.9

ENGLISH: Extend the cable to control system KFX 110/120 by using an appropriate fire rated cable. The window operators are 24 V products and must not be connected directly to the power supply as this will damage the motors.

DEUTSCH: Das Kabel an der RWA-Steuerzentrale KFX 110/120 mit einem geeigneten feuerfesten Kabel verlängern. Die Fenstermotoren sind 24 V Produkte und dürfen nicht direkt an die Netzspannung angeschlossen werden, da diese sonst irreparabel beschädigt werden.

FRANÇAIS : Prolonger avec du câble résistant au feu jusqu'au système de commande KFX 110/120. Les moteurs d'ouverture/fermeture doivent être alimentés en 24 V continu et ne doivent en aucun cas être branchés directement sur le secteur au risque de l'endommager de façon irréversible.

DANSK: Ledningen forlænges ved hjælp af en egnet brandmodstandsdygtig ledning frem til styresystem KFX 110/120. Vinduesåbnerne er 24 V produkter og må ikke tilsluttes strømforsyningen, da de derved bliver ødelagt.

NEDERLANDS: Voor verlenging van de vuurvaste kabel van het bedieningssysteem KFX 110/120. De dakraamopener werkt op 24 V gelijkspanning. Niet rechtstreeks op de stroomvoorziening aansluiten omdat dit de dakraamopener onherroepelijk beschadigt.

ITALIANO: Estendere il cavo al sistema di controllo KFX 110/120 utilizzando un appropriato cavo antincendio. I motori a catena della finestra sono alimentati a 24 V d.c. e non devono mai essere collegati direttamente all'alimentazione di rete in quanto questo li danneggerebbe definitivamente.

ESPAÑOL: Prolongue el cable utilizando un cable resistente al fuego hasta el sistema de control KFX 110/120. Este motor eléctrico funciona a 24 V, por lo que no debe conectarse directamente a la corriente, ya que afectaría el accionamiento del motor.

ČESKY: K prodloužení kabelu k řídicímu systému KFX 110/120 může být použit jen požární kabel. Řídicí set je nízkonapěťový produkt (24 V) a nesmí být napojen přímo ke zdroji elektrické energie (230 V), protože by mohlo dojít k jeho poškození.

POLSKI: Przedłuż przewód do centrali sterującej KFX 110/120 używając odpowiedniego przewodu ognioodpornego. Silniki okna zasilane są prądem stałym o napięciu 24 V i nie można ich podłączać bezpośrednio do głównego zasilania, ponieważ spowoduje to ich uszkodzenie.

AR: VELUX Argentina S.A. 3488 639944 / 45 / 46	EE: VELUX Eesti OÜ 621 7790	NZ: VELUX New Zealand Ltd. 0800 650 445
AT: VELUX Österreich GmbH 02245/32 3 50	ES: VELUX Spain, S.A. 91 509 71 00	PL: VELUX Polska Sp. z o.o. (022) 33 77 000 / 33 77 070
AU: VELUX Australia Pty. Ltd. 1300 859 856	FI: VELUX Suomi Oy 0207 290 800	PT: VELUX Portugal, Lda 21 880 00 60
BA: VELUX Bosna i Hercegovina d.o.o. 033/626 493, 626 494	FR: VELUX France 0821 02 15 15 0,119€ TTC/min	RO: VELUX România S.R.L. 0-8008-83589
BE: VELUX Belgium (010) 42.09.09	GB: VELUX Company Ltd. 01592 778 225	RS: VELUX Srbija d.o.o. 011 20 57 500
BG: VELUX Bulgaria EOOD 02/955 95 26	HR: VELUX Hrvatska d.o.o. 01/5555 444	RU: ЗАО VELUX (495) 737 75 20
BY: VELUX Roof Windows FE (017) 217 7385	HU: VELUX Magyarország Kft. (06/1) 436-0601	SE: VELUX Svenska AB 042/20 83 80
CA: VELUX Canada Inc. 1 800 88-VELUX (888-3589)	IE: VELUX Company Ltd. 01 848 8775	SI: VELUX Slovenija d.o.o. 01 724 68 68
CH: VELUX Schweiz AG 0848 945 549	IT: VELUX Italia s.p.a. 045/6173666	SK: VELUX Slovensko, s.r.o. (02) 33 000 555
CL: VELUX Chile Limitada 2 953 6789	JP: VELUX-Japan Ltd. 0570-00-8145	TR: VELUX Çatı Pencereleri Ticaret Limited Şirketi 0 216 302 54 10
CN: VELUX (CHINA) CO. LTD. 0316-607 27 27	LT: VELUX Lietuva, UAB (85) 270 91 01	UA: VELUX Ukraina TOV (044) 2916070
CZ: VELUX Česká republika, s.r.o. 531 015 511	LV: VELUX Latvia SIA 67 27 77 33	US: VELUX America Inc. 1-800-88-VELUX
DE: VELUX Deutschland GmbH 0180-333 33 99	NL: VELUX Nederland B.V. 030 - 6 629 629	
DK: VELUX Danmark A/S 45 16 45 16	NO: VELUX Norge AS 22 51 06 00	