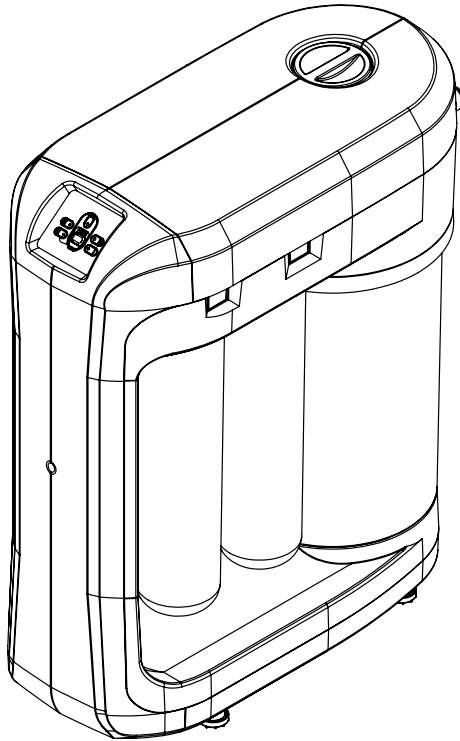


AQUAPHOR®
water filters



RO-202S
ATVIRKŠTINIO OSMOSO SISTEMA

Naudojimo vadovas

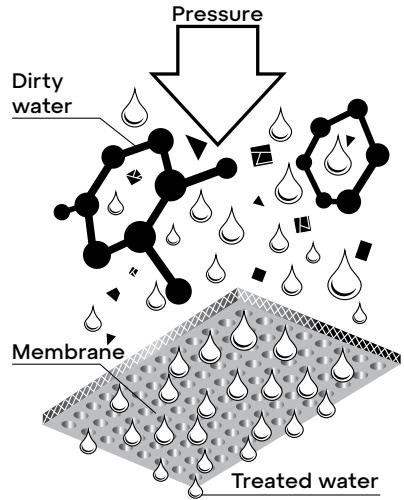
1. ĮVADAS

ATVIRKŠTINIO OSMOSO SISTEMA „RO-202S“ (toliau – RO-202S) gamina įmonė „Aquaphor International OÜ“ (Estija).

Vandens gryninimo sistema RO-202S skirta mechaninėms ir koloidinėms dalelėms bei organinėms priemonėms iš vandens pašalinti, taip pat panaikinti pašalinį skonį, kvapą ir spalvą, kad šaltas geriamasis vanduo, tiekiamas komunaliniais ir vietiniais vandentiekio tinklais (vanduo iš artezinių gręžinių, šulinių ir pan.), po valymo atitiktų šiam vadove išdėstytus reikalavimus.

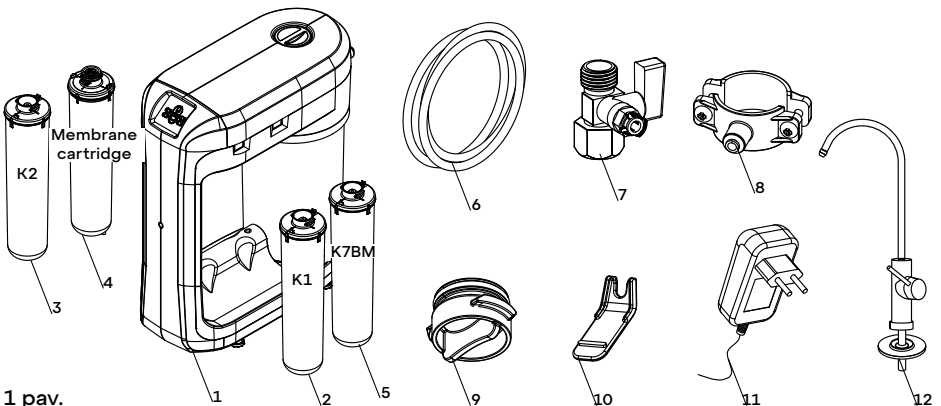
Vandens grynintuvo RO-202S veikimas pagrįstas vandens molekulių pernešimu per pusiau pralaidžią membraną, veikiant osmosinį slėgį viršijančiam slėgiui. Šis slėgis didėja didėjant vandens druskingumui, todėl kuo vanduo druskingesnis, tuo didesnis turi būti slėgis vandens tiekimo sistemoje, kad RO-202S veiktų.

Vandens grynintuvo sistema RO-202S pagaminta iš saugių, netoksiškų medžiagų, todėl į vandenį nepatenka žmonių sveikatai ir aplinkai pavojingų dalelių. RO-202S atitinka EB higienos reikalavimus.



2. TECHNINIAI DUOMENYS

Bendrieji matmenys (ilgis x aukštis x plotis) (mm)	411 × 486 × 195 mm
Vandens tiekimo slėgis, ne mažesnis kaip (kPa)	90 kPa
Vandens tiekimo slėgis, ne didesnis kaip (MPa)	0.63 MPa
Filtruoto vandens temperatūra (°C)	+ 5 to + 38 °C
Atvirkštinio osmoso membranos didžiausias efektyvumas, esant +25 °C ir 0,4 MPa (l/h)	15.2 l/h
Išvalyto ir į nuotekas išleidžiamo vandens santykis (esant ne žemesnei kaip 20 °C vandens temperatūrai)	1:2-1:4
Svoris, ne didesnis kaip (kg)	12 kg



1 pav.

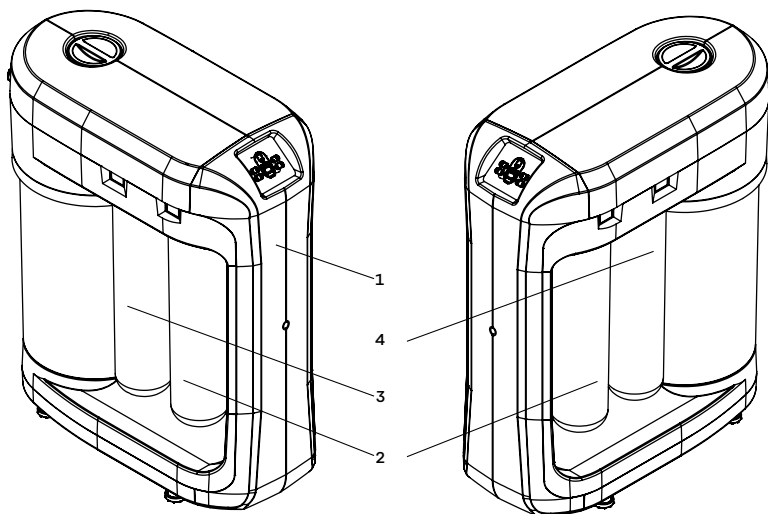
3. TIEKIAMAS KOMPLEKTAS (1 PAV)

N°	Dalies pavadinimas		Kiekis	
1	RO-202S kolektorių blokas (1)		1 (vnt.)	
2	Kasetės			
	2.1	Pirminio vandens valymo blokas:		
		2.1.1	Keičiamoji filtravimo kasetė K1 (2)	1 (vnt.)
		2.1.2	Keičiamoji filtravimo kasetė K2 (3)	1 (vnt.)
	2.2	Atvirkštinio osmoso membranos blokas:		
		2.2.1	Keičiamoji membraninė kasetė (4)	1 (vnt.)
2.3	Vandens kondicionavimo blokas:			
	2.3.1	Keičiamoji filtravimo kasetė K7BM (5)	1 (vnt.)	
3	Jungiamieji vamzdeliai (6).			
	3.1	1/4" JG vamzdelis (6,35 mm skersmens, 1,3 m ilgio, raudonas)	1 (vnt.)	
	3.2	1/4" JG vamzdelis (6,35 mm skersmens, 1,2 m ilgio, juodas)	1 (vnt.)	
	3.3	1/4" JG vamzdelis (6,35 mm skersmens, 1,0 m ilgio, juodas) su pritvirtinta metaline įvove	1 (vnt.)	
4	Jungiamasis mazgas (7)		1 (vnt.)	
5	Išleidimo spaustukas (8)		1 (vnt.)	
6	Priežiūros kamštis (9)		1 (vnt.)	
7	Veržliaraktis (10)		1 (vnt.)	
8	Maitinimo blokas (11)		1 (vnt.)	
9	Išvalyto vandens čiaupas (12)		1 (vnt.)	
10	Naudotojo vadovas		1 (vnt.)	

Pagrindinės maitinimo bloko specifikacijos:

įėjimo įtampa	100-240 V AC
įmontuotas įvesties kištukas	CEE 7/16
išėjimo įtampa	24 V DC
išėjimo srovės stipris	1,5 A
bendraašė išvesties jungtis	Coaxial Ø 2,5 × Ø 5,5 mm
Maitinimo laido ilgis (ne trumpesnis kaip)	1.0 m

4. VANDENS GRYNINTUVO RO-202S KONSTRUKCIJA IR FUNKCIJOS



2 pav.

Pagrindiniai RO-202S blokai:

1 – RO-202S kolektorių blokas;

2 – pirminio vandens valymo blokas;

3 – atvirkštinio osmoso membranos blokas;

4 – vandens kondicionavimo blokas.

1. Vandens grynintuvo **RO-202S** kolektorių bloką (1) sudaro viršutinė plokštė, dangtelis, stovas, švaraus vandens bakelis ir priekinis skydelis. Viršutinėje plokštėje pritvirtinti keturi kolektoriai (keičiamosioms filtravimo kasetėms) ir hidroblokas. Viršutinė plokštė uždengta dekoratyviniu dangteliu, kurio centrinėje dalyje yra rankenėlė dangteliui pritvirtinti. Apatinėje korpuso dalyje (stove) sumontuotas siurblys, skirtas vandens slėgiui grynintuve RO-202S padidinti.

Grynintuve RO-202S taip pat sumontuotas švaraus vandens bakelis, kad bet kuriuo metu būtų galima gauti norimą kiekį vandens.

Priekyje RO-202S korpusą dengia dekoratyvinis skydelis, kuriame yra elektronikos blokas ir valdymo elementai.

2. Keičiamosios filtravimo kasetės K1 ir K2 yra pirminio vandens valymo bloko (2) dalis. Pirminio vandens valymo blokas skirtas pašalinti iš vandens priemaišas, tokias kaip

geležies hidroksidas ir aktyvusis chloras, kurios gali pažeisti atvirkštinio osmoso membraną.

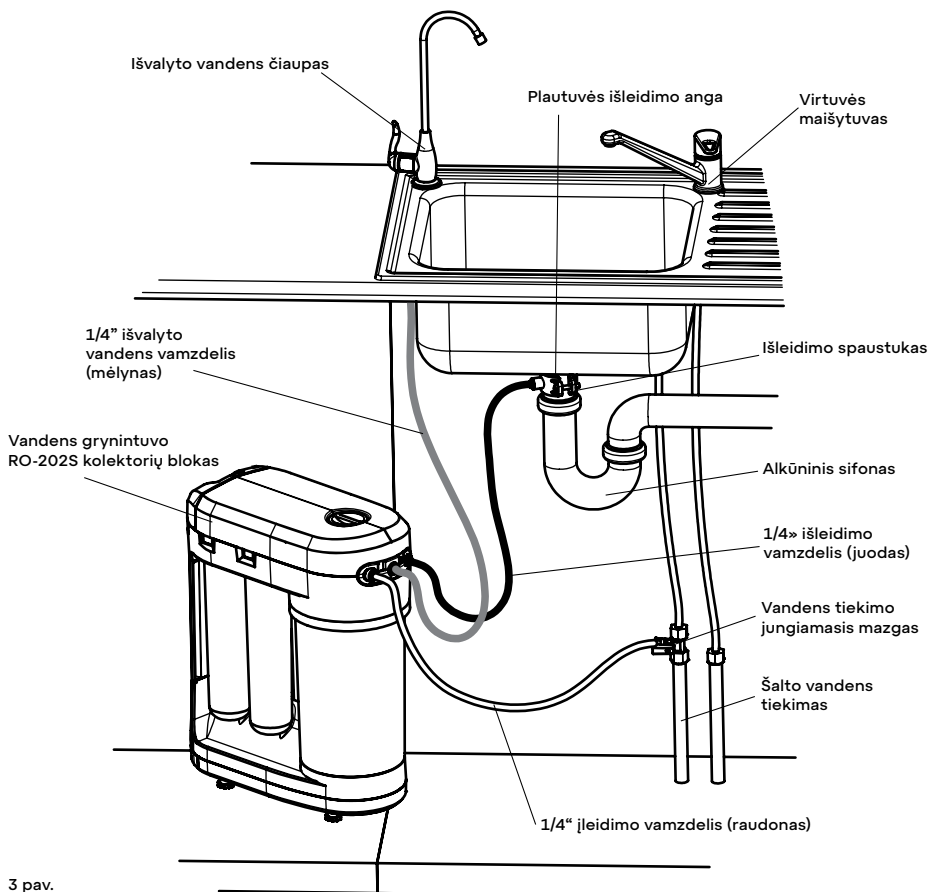
3. Atvirkštinio osmoso membranos bloke (3) yra keičiamoji membraninė kasetė. Atvirkštinio osmoso membranos bloke iš vandens pašalinami organiniai ir neorganiniai junginiai bei druskos, taip pat vanduo suminkštinamas.

4. Vandens kondicionavimo bloke (4) yra mikrofiltracijos ir mineralizavimo kasetė K7BM. Vandens kondicionavimo bloke iš vandens pašalinamos bakterijos, įskaitant *Lamblia cistas**, pašaliniai kvapai, pagerinamas vandens skonis ir vanduo mineralizuojamas.

DĖMESIO! Vandens grynintuvo RO-202S veikimas priklauso nuo slėgio vandens tiekimo sistemoje. Tinkamas RO-202S veikimas negarantuojamas, jei slėgis vandens tiekimo sistemoje yra mažesnis nei 90 kPa.

* Išbandytas veiksmingumas pašalinant: *Escherichia coli* 1257, *Enterobacter cloacae*, *Pseudomonas aeruginosa*, kolidagų f-2, *Bac. thuringiensis*.

5. VANDENS GRYNINTUVO RO-202S MONTAVIMAS



Norėdami tinkamai sumontuoti vandens grynintuvą RO-202S, vadovaukitės skirsnyje „Montavimas“ pateiktais nurodymais.

Raskite patogią vietą, kurioje galėtumėte sumontuoti RO-202S ir išvalyto vandens čiaupą. Atidžiai stebėkite, kad vandens tiekimo vamzdeliai nebūtų sulenkti ar susukti (3 pav.).

DĖMESIO! Nerekomenduojama vandens grynintuvo RO-202S prie vandentiekio jungti savarankiškai. Grynintuvus RO-202S turi montuoti tik kvalifikuoti specialistai.

Vandens grynintuvas RO-202S turi būti įrengtas atokiau arba izoliuotas nuo bet kokių

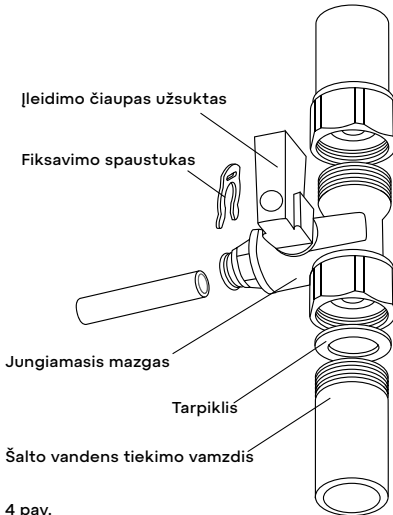
šilumos šaltinių (viryklų, šildymo katilų, karšto vandens tiekimo vamzdžių, indaplovių, skalbyklių ir kt.).

Raskite patogią vietą, kurioje galėtumėte sumontuoti RO-202S ir išvalyto vandens čiaupą. Atidžiai stebėkite, kad vandens tiekimo vamzdeliai nebūtų sulenkti ar susukti (3 pav.).

Vandens grynintuvas RO-202S turi būti įrengtas atokiau arba izoliuotas nuo bet kokių šilumos šaltinių (viryklų, šildymo katilų, karšto vandens tiekimo vamzdžių, indaplovių, skalbyklių ir kt.).

Jungiamojo mazgo montavimas*

- Atjunkite vandens tiekimą ties magistraliniu vamzdynu.
- Atsukite virtuvės čiaupą ir iš vandentiekio linijos išleiskite slėgį.
- Atsukite lanksčiosios žarnos, jungiančios šalto vandens tiekimo liniją su maišytuvu, užveržimo veržlę.



4 pav.

DĖMESIO! Išleidus slėgį, lanksčiojoje žarnoje gali būti šiek tiek vandens. Atjungdami lanksčiąją žarną, naudokite 200 ml talpos indą likusiam vandeniui supilti.

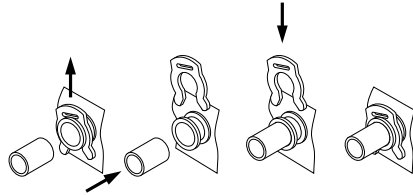
- Užsukite jungiamojo mazgo užveržimo veržlę ant šalto vandens tiekimo vamzdžio sriegio.
- Užveržkite lanksčiosios žarnos užveržimo veržlę ant jungiamojo mazgo sriegio.
- Užsukite jungiamojo mazgo įleidimo čiaupą ir tiekite vandenį iš šalto vandens tiekimo linijos – taip patikrinsite, ar jungtis sandari.
- Prijunkite atitinkamą JG vamzdelį.

DĖMESIO! Vandentiekio vamzdžio galas, prie kurio tvirtinamas jungiamasis mazgas, turi būti lygus. Priverždami užveržimo veržlę nenaudokite didelės jėgos.

Priešingu atveju pažeisite tarpiklį.

JG vamzdelių prijungimas (5a pav.)

Ištraukite fiksavimo spaustuką iš po plastikinės įvorės, kiškite vandeniu iš anksto sudrėkintą vamzdelio galą į plastikinę įvorę iki galo, maždaug 15 mm, ir uždėkite spaustuką.

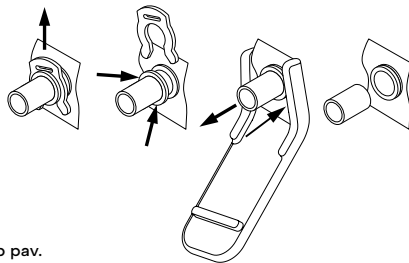


5a pav.

JG vamzdelių atjungimas (5b pav.)

Ištraukite fiksavimo spaustuką iš po plastikinės įvorės ir, spausdami plastikinės įvorės galą, ištraukite vamzdelį.

Patikrinkite, ar vamzdelis gerai pritvirtintas – veikiant 8–10 kgf jėga vamzdelis neturi išsitraukti.



5b pav.

Išvalyto vandens čiaupo montavimas (6 pav.)

- Pasirinktoje plautuvės arba stalviršio vietoje išgręžkite 12 mm kiaurymę.
- Uždėkite guminį tarpiklį (2), dekoratyvinę plokštelę (3), guminį tarpiklį (4) ant įsriegtos čiaupo dalies (1) ir įstatykite čiaupą į plautuvės angą.
- Uždėkite plastikinę (5) ir metalinę (6) fiksavimo poveržles ant įsriegtos čiaupo dalies iš stalviršio apačios ir iki galo prisukite

* Gamintojas pasilieka teisę naudoti panašios konstrukcijos jungiamuosius mazgus ir čiaupus. Jei turite klausimų, kreipkitės į techninės priežiūros skyrių.

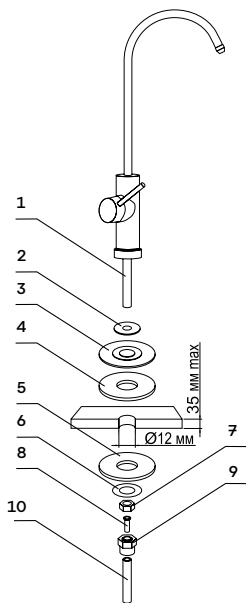


Fig. 6

fiksavimo veržlę (7) (galite naudoti 14 mm vamzdinį raktą).

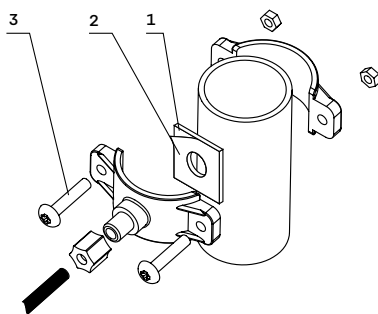
- Metalinę įvorę (8) įkiškite į mėlyną vamzdelį (10), o vamzdelį – į įsriegtą čiaupo dalį (1) ir iki galo priveržkite užveržimo veržlę (9).
- Patikrinkite, ar vamzdelis (10) gerai pritvirtintas – veikiant 8–10 kgf jėga vamzdelis neturi išsitraukti.

DĖMESIO! Išvalytam vandeniui rekomenduojama naudoti standartinį RO-202S čiaupą. Naudojant kitus čiaupus gali atsirasti žvimbimas ir kiti neįprasti garsai.

Išleidimo spaustuko* montavimas (7 pav.)

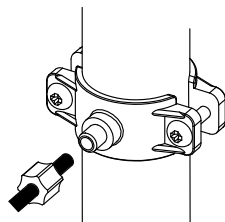
- Rekomenduojama spaustuką montuoti ant plautuvės nutekėjimo vamzdžio prieš alkūninį sifoną (išleidimo spaustukas tinka daugumai maždaug 40 mm skersmens nutekėjimo vamzdžių).
- Prie vamzdžio pritvirtinkite spaustuko dalį su jungtimi ir suraskite optimalią spaustuko bei vamzdžio kiaurymės padėtį.
- Pasirinktoje vamzdžio sienelės vietoje išgręžkite 7 mm kiaurymę.

* Gamintojas pasilieka teisę naudoti panašios konstrukcijos jungiamuosius mazgus ir čiaupus. Jei turite klausimų, kreipkitės į techninės priežiūros skyrį.



7a pav.

- Iš tarpiklio išimkite išpjautą apskritimą (1).
- Nuo tarpiklio (1) nuimkite apsauginę plėvelę (2). Pritvirtinkite tarpiklį (1) prie spaustuko vidinės pusės taip, kad kiaurymė tarpiklyje sutaptų su kiauryme spaustuko jungtyje.
- Uždėkite spaustuką ant vamzdžio, atidžiai sulygiuodami spaustuko kiaurymę su vamzdyje išgręžta kiauryme, ir priveržkite varžtus (3). Varžtai turi būti priveržti tolygiai – taip, kad abi spaustuko dalys būtų lygiagrečios.
- Uždėkite plastikinę veržlę ant JG išleidimo vamzdelio taip, kad vamzdelis iš kitos veržlės pusės būtų išsikišęs 20 mm (žr. 7b pav.).
- Įkiškite vamzdelį į išleidimo spaustuką ir užsukite veržlę ant jungties.



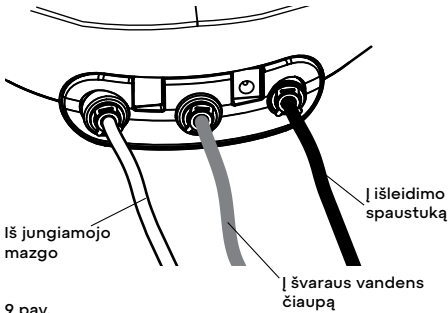
7b pav.

PASTABA. Jei jus trikdo iš išleidimo spaustuko sklindantis vandens triukšmas, įstumkite JG vamzdelį giliau į vamzdį.

6. VANDENS GRYNINTUVO RO-202S PALEIDIMAS

1 ETAPAS. Įleidimo vamzdelių prijungimas

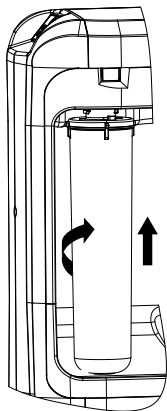
- Prijunkite įleidimo vamzdelius, kaip parodyta 9 pav. pateiktoje schemoje.



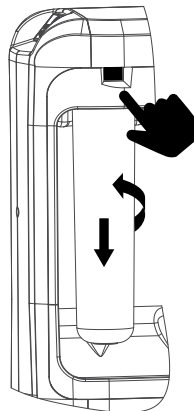
9 pav.

2 ETAPAS. Vandens grynintuvo RO-202S paruošimas naudoti

- Nuimkite nuo kasečių apsauginę plėvelę.
- Iš kasečių išimkite transportavimo kamščius (jei tokių yra).
- Vandens srove nuplaukite kasetės žiedinius sandariklius.
- Iki galo įstatykite kasetes į atitinkamus kolektorius pagal laikrodžio rodyklę, kaip parodyta 10a pav., kol jos spragtelėjusios užsifiksuos.
- Norėdami išimti kasetę, nuspauskite užrakto mygtuką iki galo ir laikykite jį, sukdami



10a pav.

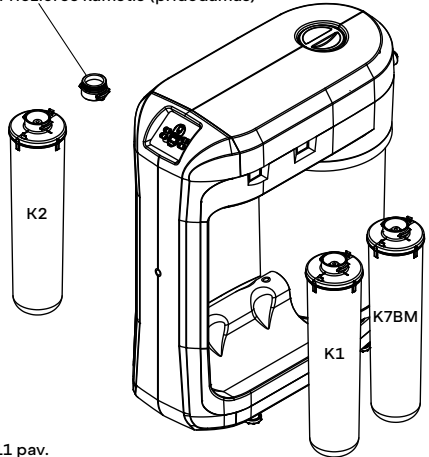


10 b pav.

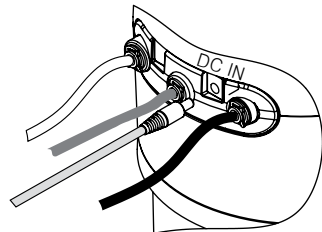
kasetę prieš laikrodžio rodyklę, kaip parodyta 10b pav. Išimkite kasetę.

- Sumontuokite kasetes, kaip pavaizduota 11 pav.
- Įkiškite maitinimo šaltinio kištuką į elektros lizdą, o kitą maitinimo šaltinio kištuką – į RO-202S įrenginio lizdą (12 pav.).

Priežiūros kamštis (pridedamas)



11 pav.

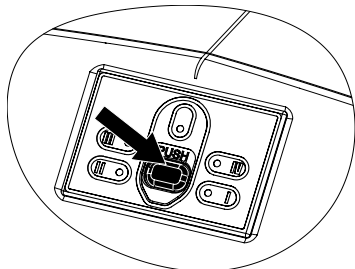


12 pav.

3 ETAPAS. Pirminio vandens valymo bloko praplovimas

- Atsukite išvalyto vandens čiaupą (7).
- Pasukite jungiamojo mazgo įleidimo čiaupą į atvirą padėtį. Kasetės naudojimo laiko indikatorius mirksi (po šviesos signalo pasigirsta garsinis signalas).
- Norėdami įjungti praplovimo režimą, vandens grynintuvo RO-202S priekiniame skydelyje (13 pav.) 3 kartus spustelėkite mygtuką PUSH. Pasigirsta 5 garsiniai signalai, kasetės naudojimo laiko indikatorius lemputės užgesa ir įsijungia 30 minučių trunkantis išankstinio valymo bloko praplovimo režimas.

- Visų pirma, iš sistemos išeina oras, kuris skleidžia tam tikrą triukšmą.
- Įsitikinkite, kad RO-202S jungtys sandarios.

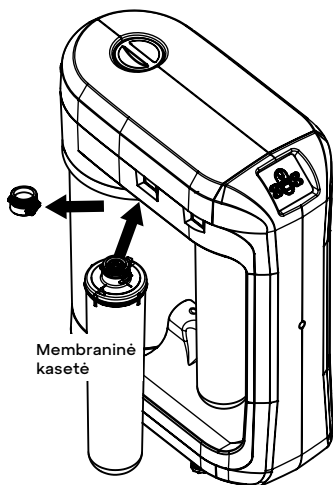


13 pav.

DĖMESIO! Pastebėję nuotėkių, nedelsdami pasukite jungiamojo mazgo įleidimo čiaupą į uždara padėtį ir patikrinkite jungtis. Pašalinę nuotėkį, vėl atsukite jungiamojo mazgo įleidimo čiaupą į atvira padėtį ir tęskite praplovimą.

- Baigus praplovimo procedūrą, vandens grynintuvas RO-202S penkis kartus pypTELĖS ir automatiškai persijungs į darbinį režimą.

Pasukite jungiamojo mazgo įleidimo čiaupą į uždara padėtį ir palaukite, kol užges kasetės naudojimo laiko lemputė bei išsijungs garsinis signalas.



14 pav.

4 ETAPAS. Atvirkštinio osmoso membranos bloko praplovimas

- Iš atvirkštinio osmoso membranos bloko lizdo ištraukite priežiūros kamštį ir pakeiskite jį membranine kasete, kaip parodyta 1 pav.
- Pasukite jungiamojo mazgo įleidimo čiaupą į atvira padėtį. Kasetės naudojimo laiko indikatorius mirksi (po šviesos signalo pasigirsta garsinis signalas).
- Įsitikinkite, kad RO-202S jungtys sandarios.

DĖMESIO! Pastebėję nuotėkių, nedelsdami pasukite jungiamojo mazgo įleidimo čiaupą į uždara padėtį ir patikrinkite jungtis. Pašalinę nuotėkį, vėl atsukite jungiamojo mazgo įleidimo čiaupą į atvira padėtį ir tęskite praplovimą.

- Palaukite, kol iš išvalyto vandens čiaupo ims tekėti vanduo.
- Leiskite vandeniui tekėti RO-202S viena valandą.*
- Užsukite išvalyto vandens čiaupą.

5 ETAPAS. Vandens kondicionavimo bloko praplovimas

- Pripildykite švaraus vandens bakelį vandens (šviesos ir garso indikatoriai išsijungia), atsukite išvalyto vandens čiaupą ir palaukite, kol iš talpyklos bus išleistas visas vanduo (vanduo iš čiaupo teka silpna srove).
- Užsukite išvalyto vandens čiaupą.
- Dar 2 kartus pripildykite ir ištuštinkite švaraus vandens bakelį.
- Paspauskite ir bent 7 sekundes palaikykite mygtuką PUSH. Kasetės naudojimo laiko indikatorius nustoja mirksėti ir ima nuolat šviesti, o garsinis signalas nutyla.
- Įsitikinkite, kad RO-202S jungtys sandarios.
- Pripildžius švaraus vandens bakelį, vandens grynintuvas RO-202S paruoštas naudoti.

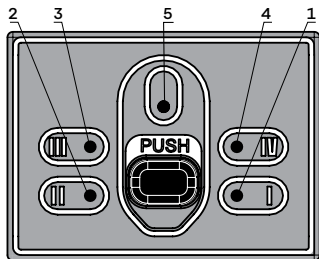
DĖMESIO! Praplovimui naudojamas vanduo neskirtas gerti.

Pirmąją naudojimo savaitę periodiškai tikrinkite, ar vandens grynintuve RO-202S nėra nuotėkių.

Pirmąją RO-202S naudojimo savaitę perjungiant vožtuvą gali pasigirsti triukšmas, susijęs su oro išleidimu iš vidinių sistemos ertmių. Tai nėra gedimas.

* Priklausomai nuo laikymo, transportavimo ir naudojimo sąlygų, visa membraninė kasetės praplovimo procedūra gali užtrukti iki 24 valandų.

7. KASEČIŲ KEITIMAS



15 pav.

Vandens grynintuve RO-202S įtaisytas šviesos ir garsinis indikatorius, rodantis kasetės naudojimo laiką.

RO-202S šviesos ir garso indikacijos pritaikytos įrenginio naudojimui su higienos normas atitinkančiu vandeniu, tiekiamu iš komunalinių vandentiekio sistemų.

Kiekvienas filtravimo įrenginys turi atskirą šviesos indikatorių (15 pav.): 1 ir 2 indikatoriai atitinka pirminio vandens valymo bloko kasetes K1 ir K2, 3 indikatorius – atvirkštinio osmoso membranos bloką, o 4 indikatorius – vandens kondicionavimo bloką.

Nuolat šviečiantys filtravimo įrenginių indikatoriai nurodo nepasibaigusį kasetės naudojimo laiką.

Indikatoriaus lemputė Nr. 5 (žr. 15 pav.) pradeda mirksėti, jei įvyksta gedimas; likusį laiką ji nuolat šviečia ir nurodo, kad vandens grynintuvas RO-202S prijungtas prie maitinimo šaltinio.

Filtravimo kasečių K1, K2, K7BM ir membraninės kasetės keitimas

Užsukite jungiamojo mazgo įleidimo čiaupą ir atsukite išvalyto vandens čiaupą. Palaukite, kol išsišungs kasetės naudojimo laiko indikatorius ir garsinis indikatorius.

Nuo naujų kasečių nuimkite apsauginę plėvelę.

Vandens srove nuplaukite naujos kasetės žiedinius sandariklius.

Išimkite senas kasetes. Tam nuspauskite užrakto mygtuką iki galo ir laikykite jį, sudami kasetę prieš laikrodžio rodyklę, kaip parodyta 10b pav.

Iki galo įstatykite naują kasetę į atitinkamą kolektorių ir sukite pagal laikrodžio rodyklę, kaip parodyta 10a pav., kol ji spragtelėjusi užsifiksuos.

Režimai	Garsinis signalas	LED indikatoriai pagal numerius (žr. 15 pav.)		Siurblio veikimas
		Nuolat šviečia	Mirksi	
Bakelis pripildomas švaraus vandens (darbinis režimas)		1–5		+
Švaraus vandens bakelis pripildytas (budėjimo režimas)		5		
Paleidimo ir praplovimo režimai				
Sistema paleidžiama pirmą kartą	+	5	1–4	+
Pirminio vandens valymo bloko praplovimas		5	1–4	+
Membraninės kasetės bloko praplovimas	+	5	1–4	+
Pasibaigusio kasetės naudojimo laiko indikacija				
Bakelis pripildomas švaraus vandens (darbinis režimas)	+	5	Atitinka kasetę (-es), kurios (-ių) naudojimo laikas pasibaigęs	+
Gedimo režimas (avarinis režimas*)				
	+		Alternatyvus žymėjimas: (1, 3, 5) / (2, 4)	

* Atjungus ir prijungus vandens grynintuvą prie pagrindinio korpuso, garsinis signalas nustoja skambėti.

Pakeitus vandens valymo bloko filtravimo K1 ir K2 filtro kasetes

- Atsukite jungiamojo mazgo įleidimo čiaupą. Ima mirksėti vandens valymo bloko kasečių K1 ir (arba) K2 indikatoriai ir pasigirsta garsinis signalas. Kiti indikatoriai nuolat šviečia.
- Įsitikinkite, kad RO-202S jungtys sandarios.
- Įjunkite pirminio vandens valymo bloko praplovimo režimą, priekiniame skydelyje 3 kartus spustelėdami mygtuką PUSH. Pasigirsta 5 garsiniai signalai, indikatoriaus lemputės užgessta ir įsijungia 30 minučių trunkantis išankstinio valymo bloko praplovimo režimas.
- Baigus praplovimo procedūrą, vandens grynintuvas RO-202S penkis kartus pypTELĖS ir automatiškai persijungs į darbinį režimą: vanduo bus pradėtas filtruoti ir ims tekėti į švaraus vandens bakelį, pirminio valymo bloko šviesos indikatoriai mirksės (garsinis signalas pasigirs po šviesos signalo), kiti indikatoriai nuolat švies.
- Norėdami iš naujo nustatyti kasetės naudojimo laiką, paspauskite ir bent 7 sekundes palaikykite mygtuką PUSH. Pirminio vandens valymo bloko indikatorius nustoja mirksėti ir ima nuolat šviesti, o garsinis signalas nutyla.

Veiksmai pakeitus membranos bloką:

- Atsukite jungiamojo mazgo įleidimo čiaupą. Įsižiebia kasetės naudojimo laiko indikatoriai, ima mirksėti atvirkštinio osmoso membranos bloko šviesos indikatorius ir pasigirsta garsinis signalas.
- Įsitikinkite, kad RO-202S jungtys sandarios.
- Leiskite vandeniui tekėti RO-202S vieną valandą*.
- Užsukite išvalyto vandens čiaupą.
- Norėdami iš naujo nustatyti kasetės naudojimo laiką, paspauskite ir bent 7 sekundes palaikykite mygtuką PUSH. Atvirkštinio osmoso membranos bloko indikatorius nustoja mirksėti ir ima nuolat šviesti, o garsinis signalas nutyla.

DĖMESIO! Kol veikia praplovimo režimas, neatjunkite vandens grynintuvo RO-202S nuo maitinimo šaltinio. Priešingu atveju praplovimo procesą reikės pakartoti.

Veiksmai pakeitus vandens kondicionavimo bloko filtravimo kasetę K7BM

- Atsukite jungiamojo mazgo įleidimo čiaupą. Ima mirksėti vandens kondicionavimo bloko kasečių indikatoriai ir pasigirsta garsinis signalas. Kiti indikatoriai nuolat šviečia.
- Įsitikinkite, kad RO-202S jungtys sandarios.
- Užsukite išvalyto vandens čiaupą.
- Kai švaraus vandens bakelis prisipildo vandens (šviesos ir garso indikatoriai išsijungia), atsukite išvalyto vandens čiaupą ir palaukite, kol iš talpyklos bus išleistas visas vanduo (vanduo iš čiaupo teka silpna srove).
- Dar 2 kartus pripildykite ir ištuštinkite švaraus vandens bakelį.
- Norėdami iš naujo nustatyti vandens kondicionavimo bloko kasetės naudojimo laiką, paspauskite ir bent 7 sekundes palaikykite mygtuką PUSH. Šio bloko indikatoriaus lemputė nustoja mirksėti ir ima nuolat šviesti, o garsinis signalas nutyla.

8. ŠVARAUS VANDENS BAKELIO PRIEŽIŪRA

Jei nenaudojote sistemos ilgiau nei dvi dienas, prieš naudodami ištuštinkite švaraus vandens bakelį.

Jei nenaudojote sistemos ilgiau nei dvi savaites, prieš naudodami išplaukite švaraus vandens bakelį – tris kartus jį ištuštinkite ir vėl pripildykite rezervuarą.

Po to vėl galėsite naudotis sistema.

DĖMESIO! Rekomenduojama bent 1–2 kartus per metus išplauti švaraus vandens bakelį dezinfekuojamuoju tirpalu.

* Priklausomai nuo laikymo, transportavimo ir naudojimo sąlygų, visiškas membraninės kasetės praplovimas gali užtrukti iki 24 valandų.

9. SANDĒLIAVIMO IR TRANSPORTAVIMO TAISYKLĒS

Vandens grynintuvus RO-202S prieš pradedant naudoti gali būtī saugomas 3 (trejus) metus, jei jis laikomas nepažeistoje pakuotēje, nuo + 5 iki + 38 °C temperatūrōje, ūzdarose ir natūraliai vēdinamosē patalposē, kur sanitārinē oro drēgmē neviršija 80 %.

Sistemā RO-202S draudzāma apversti, daūzyti ar kitaip mehāniskāi paveikti.

Saugokite vandens grynintuvā RO-202S nuo smūgiū ir kritimo, taip pat neleiskite vandeniui ūzšalti įrenginį transportuojant, sandėliuojant ir naudojant.

Membraninēs kasetēs negalima laikyti aukštoje arba žemoje temperatūrōje, tiesioginiuose saulēs spinduliuose.

DĒMESIO! Membraninēs kasetēs tiekiamos sandarioje pakuotēje. Išpakuotas membranines kasetes leidžiama laikyti ne ilgiau kaip 3 dienas.

10. SAUGA

Vandens gryninimo sistema RO-202S skirtā iš komunalinio vandentiekio sistemū tiekiamam šaltam geriamajam vandeniui, kuris atitinka higienos normas, papildomai valyti ir minkštinti.

Montuojant vandens grynintuvā RO-202S ne komunalinēs vandens tiekimo sistemose, rekomenduojama atlikti tiekiamo vandens tyrimā, kad būtų ūztikrinta atitiktis nacionaliniams geriamojo vandens standartams.

- Jei tiekiamas vanduo neatitinka nacionaliniū geriamojo vandens standartū, gali sutrumpēti pirminio vandens valymo bloko ir atvirkštinio osmoso membranos naudojimo laikas.
- Jei tiekiamo vandens kokybē reikšmingai neatitinka nacionaliniū geriamojo vandens standartū, rekomenduojama įrengti papildomas vandens valymo sistemas (geležies šalinimo, minkštinimo, dezinfekavimo, mechāninio valymo ir kt.).
- Sumontavus vandens grynintuvā RO-202S, rekomenduojama atlikti išvalyto vandens

tyrimā, kad būtų ūztikrinta atitiktis nacionaliniams geriamojo vandens standartams.

- Be to, siekiant įsitikinti, kad vandens grynintuvus RO-202S veikia tinkamai, išvalytā vandenį reikētū reguliariai tikrinti maūzdaug kartā per metus.
- Jei pasikeičia vandens skonis ar kvapas, rekomenduojama atlikti papildomā tyrimā.
- Jei tyrimo rezultatai nepatenkinami, negerkite vandens ir kreipkitēs į techninēs priežiūros centrā.
- Nors atvirkštinio osmoso sistema sulaiko bakterijas, kuriū gali būtī tiekiamame vandenyje, rekomenduojama RO-202S naudoti tik su mikrobiologiškai saugiu vandeniu.
- Nenaudokite sistemos nežinomos kokybēs vandeniui valyti, jei šis nebuvo papildomai dezinfekuotas.

Jei nenaudojote sistemos ilgiau nei dvi savaites, prieš naudodami išplaukite švaraus vandens bakelį – tris kartus jį ištuštinkite ir vėl pripildykite rezervuarā.

Išvalyto vandens nerekomenduojama laikyti ilgesnį laikā. Naudokite tik šviežiai filtruotā vandenį. Įrenginys turi būtī šalinamas laikantis aplinkosaugos, higienos ir kitū reikalavimū, nustatytū nacionaliniuose aplinkos apsaugos ir gyventojū sanitarinēs bei epidemiologinēs gerovēs ūztikrinimo standartuose.

Atsargumo priemonēs jungiant vandens grynintuvā RO-202S prie elektros tinklo

Prieš prijungdami vandens grynintuvā RO-202S prie elektros tinklo patikrinkite, ar tinklo įtampa atitinka šiame vadove nurodytus parametrus. Naudokite tik tokį maitinimo šaltinį, kurio išėjimo charakteristikos nurodytos šiame vadove (24 V ± 5 %, ≥ 1,5 A nuolatinēs srovēs).

Prieš montuodami įsitinkite, kad RO-202S yra apsaugotas nuo ūžšalimo, vandens poveikio, tiesioginiū saulēs spinduliū, sąlyčio su karštais objektais, įskaitant karštā vandenį, šildymo vamzdžius ir šildymo prietaisus. Saugokite vandens grynintuvā RO-202S nuo smūgiū ir kritimo.

Kai RO-202S prijungtas, maitinimo laidas neturi būtī įtemptas. Įsitinkite, kad įrenginio maitinimo laidas neliečia paviršiū, kurie gali jį pažeisti.

Nepanardinkite vandens grynintuvo RO-202S, maitinimo bloko, maitinimo laido ir maitinimo laido kištuko į vandenį ar kitą skystį, neplaukite jų tekančiu vandeniu ar indaplovėje.

Kad išvengtumėte elektros smūgio, nelieskite prie maitinimo šaltinio prijungto vandens grynintuvo RO-202S drėgnomis rankomis, taip pat maitinimo bloko, maitinimo laido ir kištuko.

Pasirūpinkite, kad vandens grynintuvo RO-202S korpusas būtų švarus. Atjunkite RO-202S nuo maitinimo šaltinio ir, jei reikia, nušluostykite sausa šluoste.

Neardykite RO-202S ir neatidarykite korpuso!

Nenaudokite vandens grynintuvo RO-202S ir maitinimo šaltinio, jei laidas sugedęs arba pažeistas. Neremontuokite įrenginio patys. Pirmiausia atjunkite maitinimo šaltinį nuo elektros tinklo, o tada, aptikę bet kokią gedimą, atjunkite jį nuo vandens grynintuvo RO-202S. Kreipkitės į techninės priežiūros centrą.

11. PRIEŽIŪROS IR GARANTIJOS SĄLYGOS

„Aquaphor“ vandens filtrams suteikiamos vienos išsamiausių garantijų visame sektoriuje. „Aquaphor“ garantuoja, kad įprastai naudojama ir prižiūrima vandens filtravimo sistema „Aquaphor“ neturi medžiagų ir gamybos defektų.

„Aquaphor“ atvirkštinio osmoso sistemai RO-202S suteikiama dvejų metų garantija nuo įsigijimo datos. Ši garantija netaikoma susidėvintiems filtrams.

Išimtys ir apribojimai

1. „Aquaphor“ garantuoja, kad jos siūlomi gaminiai neturi gamybos defektų, jei jie yra įprastai naudojami ir prižiūrimi. Ši garantija galioja tik PIRMINIAM PIRKĖJUI.
2. „Aquaphor“ įsipareigojimai pagal šią garantiją apsiriboja produktų ar dalių su defektais remontu arba pakeitimu („Aquaphor“ nuožiūra), jei tokie produktai buvo tinkamai sumontuoti ir naudojami laikantis nurodymų. „Aquaphor“

pasilieka teisę atlikti patikrinimus, kurių gali prireikti norint nustatyti defekto priežastį. „Aquaphor“ nereikalaus sumokėti už darbą ar dalis, susijusias su garantiniu remontu, visus pirmuosius metus nuo įsigijimo datos visiems gaminiams, išskyrus tuos, kuriems gali būti taikomi komercinio naudojimo apribojimai.

3. „Aquaphor“ neatsako už gaminių išmontavimo, gražinimo (siuntimo) ir (arba) pakartotinio sumontavimo išlaidas.

Keičiamųjų filtravimo kasečių naudojimo (eksplotavimo) laikas

Dalies pavadinimas	Naudojimo (eksplotavimo) laikas
Pirminio vandens valymo blokas	
Kasetės K1, K2	iki 6 mėnesių (1)
Atvirkštinio osmoso membranos blokas	
Keičiamoji membraninė kasetė	1,5–2 metai (2)
Vandens kondicionavimo blokas	
Kasetė K7BM	6 mėnesiai

Duomenys pagrįsti tuo, kad 3–4 asmenų šeima per parą suvartoja 10–12 litrų geriamojo vandens.

- (1) Priklausomai nuo priemaišų kiekio tiekiamame vandenyje, pirminio vandens valymo kasečių naudojimo (eksplotavimo) laikas gali skirtis. Kasetės naudojimo (eksplotavimo) laikas nurodomas higienos normas atitinkančiam vandeniui. Jei į grynintuvą RO-202S tiekiamas vanduo neatitinka higienos normų (jame yra daug mechaninių priemaišų), keičiamąsias filtravimo kasetes K1 ir K2 reikia keisti kas 1–3 mėnesius. RO-202S šviesos ir garso indikacijos pritaikytos įrenginio naudojimui su higienos normas atitinkančiu vandeniu.
- (2) Membraninės kasetės naudojimo laikas tiesiogiai priklauso nuo pirminio vandens valymo bloko našumo. Todėl susidėvėjusias filtravimo kasetes svarbu laiku pakeisti.

Ši garantija NETAIKOMA:

- transportavimo metu atsiradusiai žalai ar nuostoliams;
 - žalai ar nuostoliams, patirtiems dėl gamtinių ar žmogaus sukeltų priežasčių, kurių „Aquaphor“ negali kontroliuoti, įskaitant (bet neapsiribojant) gaisrą, žemės drebėjimą, potvynius ir kt.;
 - žalai ar nuostoliams, atsiradusiems dėl vandens sistemoje esančių nuosėdų arba pašalinių medžiagų;
 - žalai ar nuostoliams, atsiradusiems dėl aplaidaus ar netinkamo montavimo, įskaitant įrenginio montavimą nepalankiomis arba pavojingomis sąlygomis;
 - žalai ar nuostoliams, atsiradusiems dėl gaminio pašalinimo, remonto, modifikavimo ar netinkamos techninės priežiūros, įskaitant chloro ar su juo susijusių produktų sukeltą žalą;
 - žalai ar nuostoliams, atsiradusiems dėl veiksmų, atliktų ne dėl „Aquaphor“ kaltės, arba dėl sąlygų, kurios nenurodytos, kaip tinkamos gaminiui.
4. Šia garantija jums suteikiamos konkrečios teisės. Galite turėti ir kitų teisių, kurios įvairiose valstijose skiriasi.

ŠI RAŠYTINĖ GARANTIJA YRA VIENINTELĖ „AQUAPHOR“ SUTEIKIAMA GARANTIJA. ŠIOJE GARANTIJOJE NUMATYTAS GAMINIO REMONTAS ARBA PAKEITIMAS YRA VIENINTELĖS PIRKĖJO TEISIŲ GYNIMO PRIEMONĖS.

„AQUAPHOR“ NEATSAKO UŽ DĖL GAMINIO NAUDOJIMO SUSIDARIUSIUS NUOSTOLIUS AR KITĄ ATSIKILTINĘ, SPECIALIAJĄ ARBA NETIESIOGINĘ ŽALĄ AR IŠLAIDAS, KURIAS PATIRIA PIRKĖJAS, ARBA UŽ DARBO AR KITAS IŠLAIDAS, SUSIJUSIAS SU GAMINIO ĮRENGIMU ARBA IŠMONTAVIMU, ARBA KITŲ ASMENŲ ATLIKTO REMONTO IŠLAIDAS, ARBA UŽ BET KOKIAS KITAS IŠLAIDAS, KURIOS NĖRA KONKREČIAI NURODYTOS PIRMIAU. IŠSKYRUS ATVEJUS, KAI TAI DRAUDŽIAMA PAGAL TAIKOMUS TEISĖS AKTUS,

BET KOKIOS NUMANOMOS GARANTIJOS, ĮSKAITANT TINKAMUMO PARDUOTI GARANTIJA, YRA AIŠKIAI APRIBOTOS ŠIOS GARANTIJOS GALIOJIMO LAIKOTARPIU. KAI KURIOSE VALSTIJOSE APRIBOTI NELEIDŽIAMA, TODĖL PIRMIAU NURODYTI APRIBOJIMAI IR IŠIMTYS GALI BŪTI JUMS NETAIKOMI.

Vandens grynintuvus RO-202S (su keičiamųjų filtravimo kasečių rinkiniu) prieš pradėdant naudoti nepažeistoje pakuotėje, nuo + 5 iki + 40 °C temperatūroje gali būti laikomas 3 (trejus) metus.

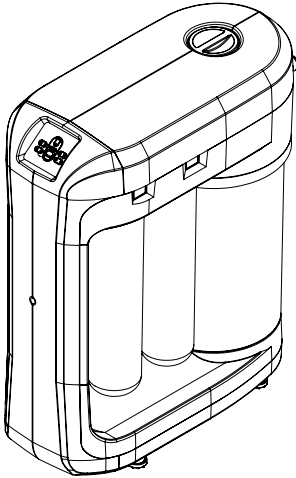
Jei jums kyla problemų dėl RO-202S veikimo, kreipkitės į pardavėją arba gamintoją.

GEDIMŲ LENTELĖ

Gedimas	Priežastis	Pašalinimas
Išvalytas vanduo netiekiamas arba tiekiamas nepakankamai. Švaraus vandens bakelis pildosi lėtai arba visai neprispildo	Užsikimšo keičiamosios pirminio vandens valymo bloko kasetės	Pakeiskite pirminio vandens valymo kasetes
	Užsikimšo keičiamoji membraninė kasetė	Pakeiskite keičiamąją membraninę kasetę
	Užsikimšo keičiamoji vandens kondicionavimo bloko (K7BM) kasetė	Pakeiskite keičiamąją vandens kondicionavimo bloko kasetę (K7BM)
	Maitinimo šaltinio kištukas neįkištas į lizdą	Įkiškite maitinimo šaltinio kištuką į elektros lizdą
	Maitinimo šaltinio kištukas neįkištas į RO-202S bendraašę jungtį	Įkiškite maitinimo šaltinio kištuką į RO-202S bendraašę jungtį
	Užsuktas jungiamojo mazgo įleidimo čiaupas	Atsukite jungiamojo mazgo įleidimo čiaupą
Vanduo lėtai teka iš išvalyto vandens čiaupo	Užsikimšo keičiamasis vandens kondicionavimo bloko (K7BM) modulis	Pakeiskite keičiamąją vandens kondicionavimo bloko kasetę(K7BM)
Įjungiamas avarinis režimas (priekiniame skydelyje mirksi 5 šviesos indikatorius, žr. 10 psl.)		Kreipkitės į techninės priežiūros centrą
Dėl kitų gedimų rekomenduojama kreiptis į techninės priežiūros centrą		

AQUAPHOR®

water filters



Geriamojo vandens grynintuvas
„Aquaphor DWM-202S-C“ (RO-202S).

Gamintojas „Aquaphor International“ OÜ,
L. Tolstoi 2A, Sillamäe, Estija, 40231,
www.aquaphor.com.

Gamintojas pasilieka teisę atlikti vandens
grynintuvo RO-202S konstrukcijos patobulimus,
nenuroydamas jų šiame vadove.

Gaminio pagaminimo ir kokybės kontrolės data
nurodyta gaminio serijos numerio etiketėje.

Jūsų sistemos serijos numeris nurodytas toliau
esančiame lipduke.

Product serial number

Sale Date / Store Stamp