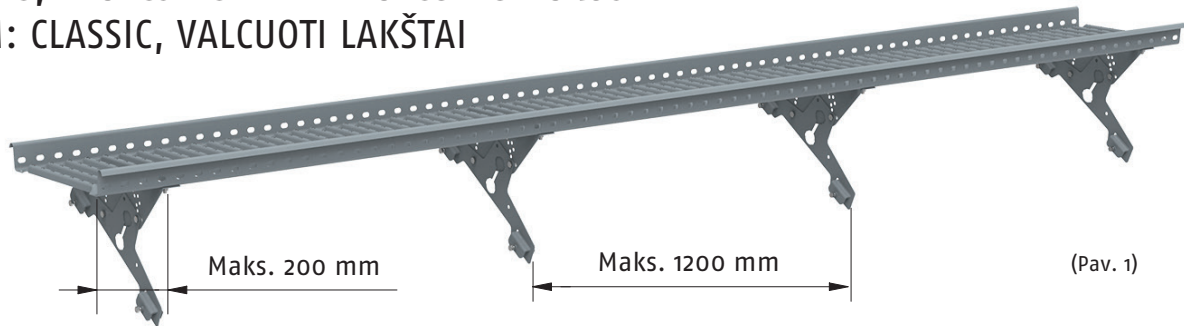


STOGO TILTeliai

MONTAVIMO, NAUDOJIMO IR PRIEŽIŪROS INSTRUKCIJA

UNISEAM: CLASSIC, VALCUOTI LAKŠTAI



Stogo tilteliai – tai tvirti, horizontalūs takeliai, užtikrinantys saugų ir patogų priėjimą prie reikiamos vietos ir darbą ant stogo stačiomis. Jų konstrukcija itin tvirta, užtikrinanti itin gerą padų sukibimą. Pasinaudodami tokiu tilteliu, galėsite saugiai valyti kaminą, saulės kolektorius ar pan.

MONTAVIMAS

Stogo tilteliai gali būti montuojami ant stogų, kurių šlaito nuolydis yra 9–45 laipsniai.

Stogo tiltelio atramos yra tvirtinamos ant valcų, naudojant UniSeam atramas ir fiksatorius. Pirmiausiai fiksatorius įstatykite į atramoje esančias skylės (pav. 6). Jei stogo danga yra Ruukki Classic, ar kita su "click" valco užraktu, tuomet viršutinio lakšto pusėje atrama priglaudžiama prie valco (pav. 2), o jei su viengubo arba dvigubo lenkimo užspausiais valcais, tuomet atrama priglaudžiama valco užlenkimo pusėje (pav. 3).

Fiksatoriaus varžto prisukimo jėgos momentas 35 N/m. Tokia jėga priveržus fiksatorių, jis šiek tiek deformuosis, taip užtikrindamas patikimą ilgalaikę jungtį (pav. 4).

Nuolydžio kampo reguliavimo plokštė prie UniSeam atramos tvirtinama dviem M8x16 šešiakampiais varžtais ir M8 šešiakampėmis veržlėmis (pav.6).

Sureguliuokite nuolydžio kampo reguliavimo plokštę, kad pritvirtintas ant stogo tiltelis būtų horizontalioje padėtyje. Dažniausiai naudojami stogo nuolydžio kampai ir juos atitinkančios varžtų tvirtinimo skylės pažymėtos 5 paveiksle. Prie kiekvienos kampo reguliavimo plokštės tiltelis tvirtinamas dviem M8x16 šešiakampiais varžtais ir M8 šešiakampėmis veržlėmis (pav. 7).

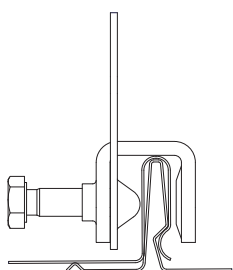
Norint pailginti, tiltelio dalys turi būti uždedamos viena ant kitos su užlaida ir tvirtinamos abiejose pusėse dviem M8x16 varžtais ir M8 veržlėmis (pav. 8).

Maksimalus atstumas tarp artimiausių atramų 1200 mm (pav. 1).

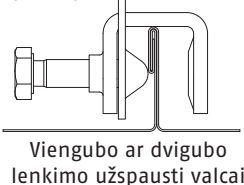
Stogo tiltelio kraštai už kraštinių atramų gali išsikišti ne daugiau kaip 200 mm (pav. 1).

Vienam tilteliui turi būti naudojama ne mažiau nei trys atramos.

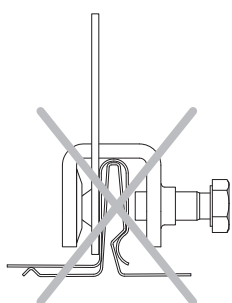
Ruukki Classic ar kt.
stogo danga
su "click" valco užraktu



(Pav. 3)

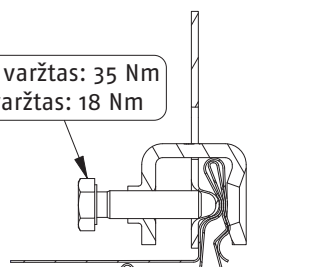


Viengubo ar dvigubo
lenkimo užspausių valcai

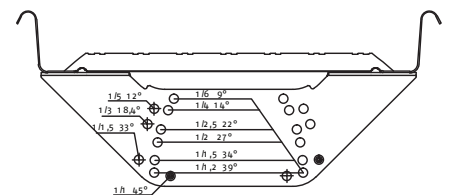


(Pav. 2)

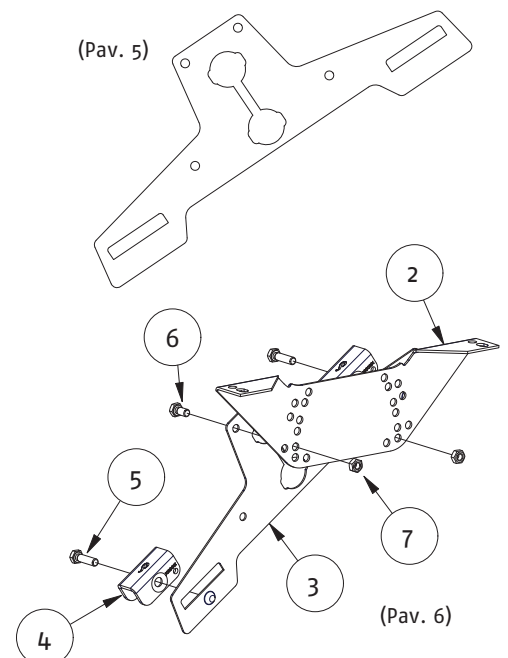
Cinkuotas varžtas: 35 Nm
Juodas varžtas: 18 Nm



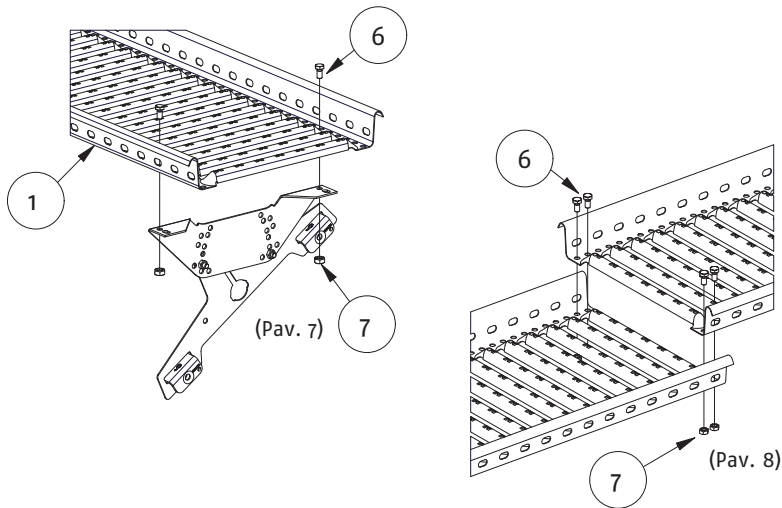
(Pav. 4)



(Pav. 5)



(Pav. 6)



Dalis	Aprašymas
1	Stogo tiltelis, 350 mm x 3000 mm
2	Nuolydžio kampo reguliavimo plokštė
3	UniSeam atrama
4	UniSeam fiksatorius
5	Šešiakampis varžtas, M8x35, cinkuotas
6	Šešiakampis varžtas, M8x16, cinkuotas
7	Šešiakampė veržlė, M8, cinkuotas

NAUDOJIMAS

Tiltelis gali būti naudojamas, kai stogo nuolydis siekia daugiau nei 1:8(7°). Jei pastato aukštis yra didesnis nei 9 metrai, turi būti įrengtos konstrukcijos saugos diržui tvirtinti. Standartas EN 516 numato du stogo tiltelių montavimo būdus: 1 klasės ir 2 klasės. Asmeniui, naudojančiam apsaugos nuo kritimo įrangą, leidžiama prisitvirtinti tik prie stogo tiltelio, įrengto pagal 2 klasę.

Ruukki stogo tilteliai pilnai atitinka EN 516 standarto reikalavimus, išlaikę statinius ir dinامينius bandymus, nurodytus šio standarto 2 klasės apraše.

Saugos diržui tvirtinti prie Ruukki stogo tiltelių naudojamas horizontalus bėgelis, leidžiantis pasislinkti išilgai apsauginio krašto, arba diržo tvirtinimo elementas. Naudojant saugos diržą, būtina atsižvelgti į toliau pateiktus reikalavimus.

- Saugos diržą prie stogo kopėčių gali tvirtinti tik vienas žmogus, kurio bendrasis svoris su įranga negali viršyti 150 kg.
- Jei prie to paties stogo tiltelio ar horizontalaus apsauginio krašto prisitvirtinęs daugiau kaip vienas žmogus, atstumas tarp tvirtinimo taškų turi būti ne mažesnis kaip keturi (4) metrai.
- Saugos diržą galima naudoti tik toje stogo pusėje, kurioje stogo tiltelis įrengtas karnizo kryptimi.

PRIEŽIŪRA

Ruukki gaminiai yra saugūs ir ilgai eksploatuojami. Bendrovė tai garantuoja nuolat vykdydama kokybės kontrolę ir tobulindama produktus, tačiau su sąlyga, kad gaminiai yra montuojami vadovaujantis gamintojo instrukcijomis. Kad būtų užtikrintas gaminių patikimumas ir saugumas, turto savininkas privalo atlikti kasmetinę patikrą ir priežiūrą bei stebėti, kad nebūtų viršijamos nurodytos sniego apkrovos vertės.

Metinis saugos elementų priežiūros kontrolinis sąrašas:

- Patikrinkite sujungimo vietų ir prijungiamų detalių priveržimą. Patikrinkite pagalbines detales (tvirtinimo elementus).
- Užtikrinkite, kad būtų valomas perteklinis sniegas ir taip išvengta apkrovos konstrukcijoms ir tvirtinimo vietoms (jei reikia, žiemą sniegas turi būti šalinamas ir kelis kartus).
- Valykite nuo tiltelių sniegą ir ledą.
- Patikrinkite gaminių dažų ir cinko dangą; jei reikia, pašalinkite defektus.
- Kuo greičiau pakeiskite arba sutaisykite pažeistas ar defektų turinčias dalis.

• Kontaktai

Centrinis biuras

Kauno skyrius
Klaipėdos skyrius
Panevėžio skyrius
Šiaulių skyrius

Pramonės g. 16, Vaidotai,
14149 Vilniaus raj.
Partizanų g. 63M, 50300 Kaunas
Svajonės g. 38, 94101 Klaipėda
S.Kerbedžio g. 7A, 35104 Panevėžys
Metalistų g. 8E, 78136 Šiauliai

tel. (5) 232 23 15, faks. (5) 232 23 18
tel. (37) 32 74 07, faks. (37) 73 16 71
tel. (46) 49 25 49, faks. (46) 49 25 48
tel. (45) 46 30 47, faks. (45) 46 26 01
tel. (41) 52 00 80, faks. (41) 52 08 02

ruukki.lietuva@ruukki.com
kaunas@ruukki.com
klaipeda@ruukki.com
panevezys@ruukki.com
siauliai@ruukki.com