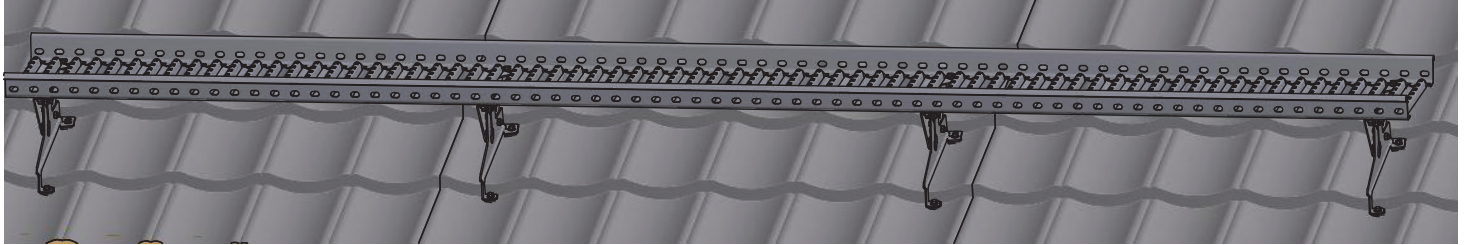


STOGO TILTELIAI

MONTAVIMO, NAUDOJIMO IR PRIEŽIŪROS INSTRUKCIJA

FINNERA



MONTAVIMAS

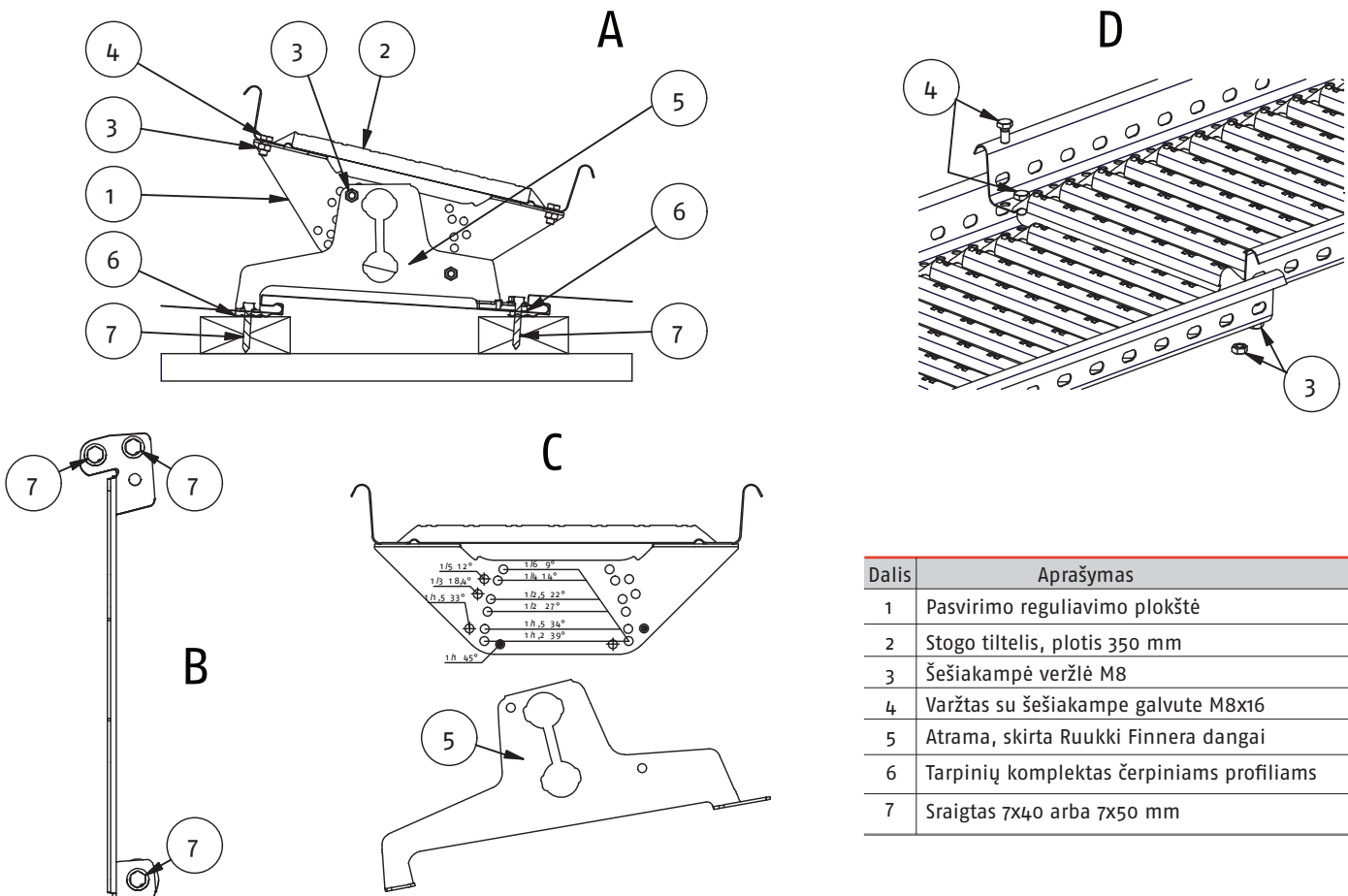
Po tiltelių tvirtinimo atramomis (5) padėkite tarpines(6) (A pav.).

Atramos turi būti tvirtinamos prie medinės gegnių-grebėstų konstrukcijos sraigtais (7), kaip nurodyta žemiau. Minimalūs grebėsto matmenys yra 32x100 mm. Vienos atramos tvirtinimui būtina naudoti tris sraigtus (A ir B pav.).

Pritvirtinkite pasvirimo reguliavimo plokštę (1) prie stogo atramos dviem M8x16 varžtais su šešiakampe galvute ir M8 šešiakampėmis veržlėmis taip, kad vaikščiojimo plokštuma būtų horizontali. C pav. parodyti dažniausiai pasitaikantys stogo nuolydžiai ir atitinkamos skylių išdėstymo vietos.

Tiltelis turi būti tvirtinamas prie kiekvienos pasvirimo reguliavimo plokštės dviem M8x16 varžtais su šešiakampe galvute ir M8 šešiakampėmis veržlėmis. Norint pailginti tiltelį, detalės turi būti dedamos viena ant kitos su užlaida ir tvirtinamos iš abiejų pusių dviem M8x16 varžtais su šešiakampe galvute ir M8 šešiakampėmis veržlėmis (D pav.).

Stogo tiltelio kraštai už artimiausios atramos gali išsikišti ne daugiau kaip 200 mm. Atstumas tarp stogo atramų negali viršyti 1000 mm.



Dalis	Aprašymas
1	Pasvirimo reguliavimo plokštė
2	Stogo tiltelis, plotis 350 mm
3	Šešiakampė veržlė M8
4	Varžtas su šešiakampe galvute M8x16
5	Atrama, skirta Ruukki Finnera dangai
6	Tarpinių kompleksas čerpiniams profiliams
7	Sraigtas 7x40 arba 7x50 mm

NAUDOJIMAS

Tiltelis gali būti naudojamas, kai stogo nuolydis siekia daugiau nei 1:8(7°). Jei pastato aukštis yra didesnis nei 9 metrai, turi būti įrengtos konstrukcijos saugos diržui tvirtinti. Standartas EN 516 numato du stogo tiltelių montavimo būdus: 1 klasės ir 2 klasės. Asmeniui, naudojančiam apsaugos nuo kritimo įrangą, leidžiama prisitvirtinti tik prie stogo tiltelio, įrengto pagal 2 klasę.

Ruukki stogo tilteliai pilnai atitinka EN 516 standarto reikalavimus, išlaikę statinius ir dinامينius bandymus, nurodytus šio standarto 2 klasės apraše.

Saugos diržui tvirtinti prie Ruukki stogo tiltelių naudojamas horizontalus bėgelis, leidžiantis pasislinkti išilgai apsauginio krašto, arba diržo tvirtinimo elementas. Naudojant saugos diržą, būtina atsižvelgti į toliau pateiktus reikalavimus.

- Saugos diržą prie stogo kopėčių gali tvirtinti tik vienas žmogus, kurio bendrasis svoris su įranga negali viršyti 150 kg.
- Jei prie to paties stogo tiltelio ar horizontalaus apsauginio krašto prisitvirtinęs daugiau kaip vienas žmogus, atstumas tarp tvirtinimo taškų turi būti ne mažesnis kaip keturi (4) metrai.
- Saugos diržą galima naudoti tik toje stogo pusėje, kurioje stogo tiltelis įrengtas karnizo kryptimi.

PRIEŽIŪRA

Ruukki gaminiai yra saugūs ir ilgai eksploatuojami. Bendrovė tai garantuoja nuolat vykdydama kokybės kontrolę ir tobulindama produktus, tačiau su sąlyga, kad gaminiai yra montuojami vadovaujantis gamintojo instrukcijomis. Kad būtų užtikrintas gaminių patikimumas ir saugumas, turto savininkas privalo atlikti kasmetinę patikrą ir priežiūrą bei stebėti, kad nebūtų viršijamos nurodytos sniego apkrovos vertės.

Metinis saugos elementų priežiūros kontrolinis sąrašas:

- Patikrinkite sujungimo vietas ir prijungiamų detalių priveržimą. Patikrinkite pagalbines detales (tvirtinimo elementus).
- Užtikrinkite, kad būtų valomas perteklinis sniegas ir taip išvengta apkrovos konstrukcijoms ir tvirtinimo vietoms (jei reikia, žiemą sniegas turi būti šalinamas ir kelis kartus).
- Valykite nuo tiltelių sniegą ir ledą.
- Patikrinkite gaminių dažų ir cinko dangą; jei reikia, pašalinkite defektus.
- Kuo greičiau pakeiskite arba sutaisykite pažeistas ar defektų turinčias dalis.

• Kontaktai

Centrinis biuras	Pramonės g. 16, Vaidotai, 14149 Vilniaus raj.	tel. (5) 232 23 15, faks. (5) 232 23 18	ruukki.lietuva@ruukki.com
Kauno skyrius	Partizanų g. 63M, 50300 Kaunas	tel. (37) 32 74 07, faks. (37) 73 16 71	kaunas@ruukki.com
Klaipėdos skyrius	Svajonės g. 38, 94101 Klaipėda	tel. (46) 49 25 49, faks. (46) 49 25 48	klaipeda@ruukki.com
Panevėžio skyrius	S.Kerbedžio g. 7A, 35104 Panevėžys	tel. (45) 46 30 47, faks. (45) 46 26 01	panevezys@ruukki.com
Šiaulių skyrius	Metalistų g. 8E, 78136 Šiauliai	tel. (41) 52 00 80, faks. (41) 52 08 02	siauliai@ruukki.com