

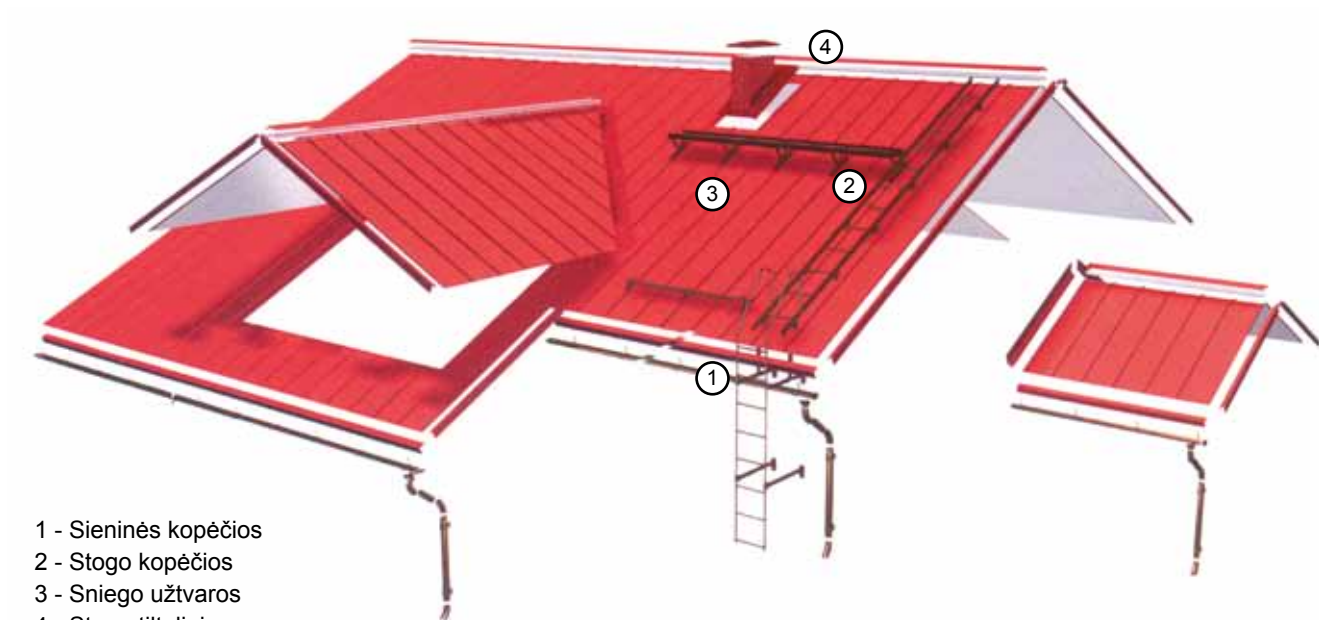


RUUKI STOGAI.
DOKUMENTŲ BIBLIOTEKA

STOGO SAUGOS ELEMENTAI

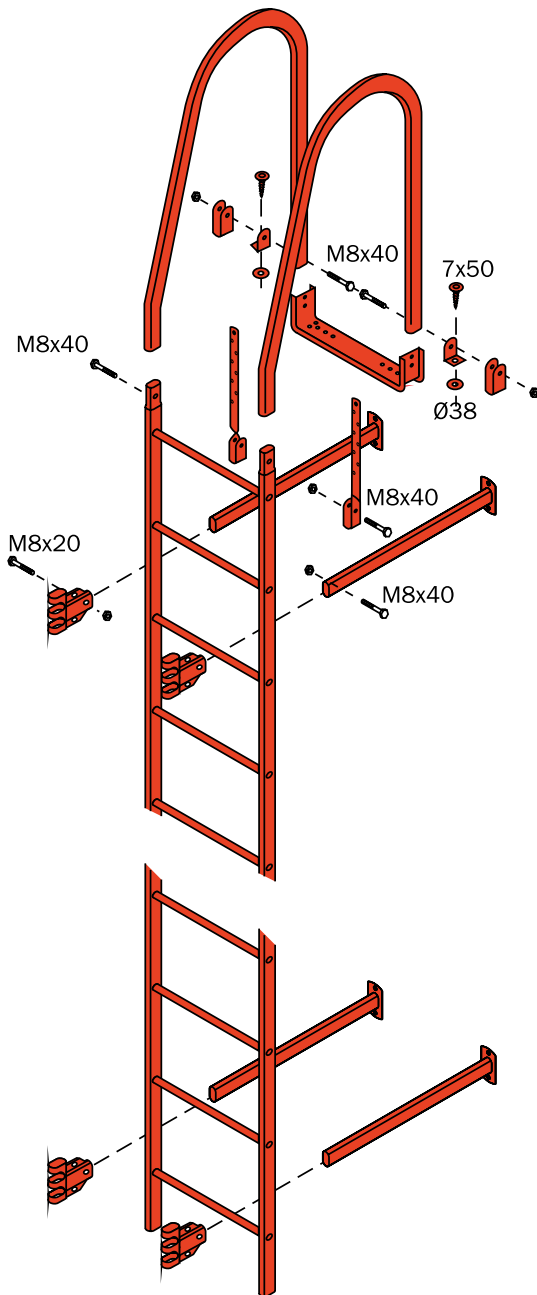
MONTAVIMO INSTRUKCIJA

RUUKI
Building your tomorrow.



• Turinys

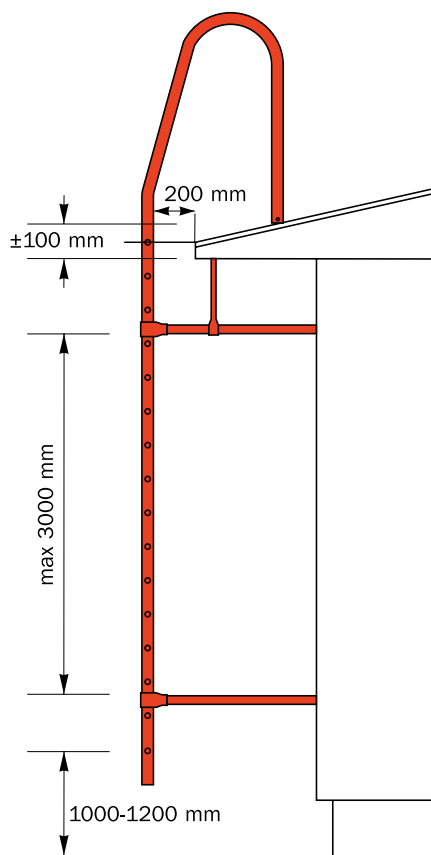
Sieninių kopėčių montavimas	3
Sieninių gaisrinių kopėčių montavimas	6
Avarinių kopėčių montavimas	9
Stogo kopėčių montavimas	10
Sniego užtvaros	13
Stogo tilteliai	17
Stogo tiltelio turėklų montavimas	23
Apsauginės stogo tvorelės montavimas	24
Stogo priedų priežiūra	27



Sieninių kopėčių montavimas

- Sieninių kopėčių tvirtinimo detalių kompleksas

	Sieninių kopėčių tvirtinimo detalių kompleksas	Papildomos sieninės kojelės RSLFS 1000	Kopėčių viršutinio lanko ir stogo tiltelio jungtys
	RSLFS		
Sieninė kojelė 1.0 m ilgio	4	2	-
Viršutinis lankas (turėklas)	2	-	-
Kojelių tvirtinimo sankaba	4	2	-
Pakaba	2	-	-
U formos kabė	2	-	-
L formos kabė	2	-	-
Viršutinio lanko sujungimo su tilteliu detalė	-	-	1
LVI-sraigtas 7x50 mm	2	-	-
Varžtas M8x40	10	4	2
Varžtas M8x20	8	4	2
Veržlė M8	18	8	4
Guminė tarpinė Ø35	2	-	-



● **Vieta parinkimas**

Sienines kopėčias geriausiai tvirtinti prie galinės namo sienos, vienoje linijoje su perėjimo tilteliu (ne didesniu nei 3 m atstumu nuo kraigo). Tokiu atveju sieninių kopėčių neveiks ant stogo esantis sniegas, o turėklus galima tvirtai pritvirtinti tiesiai prie stogo tiltelio.

Jei kopėčios tvirtinamos prie namo šoninės sienos, iš abiejų sieninių kopėčių pusių patartina įrengti sniego užtvaras.

Ant stogo kopėčios turi būti sujungtos su stogo saugos (vaikščiojimo) tilteliu arba stogo kopėčiomis, kad sudarytų pilną saugos takelį iki reikiamos vietos.

Jei sieninės kopėčios yra ilgesnės nei 8 m, rekomenduojama jas sustiprinti papildomomis kojulėmis.

SVARBU: Jei avarinio išėjimo angos aukščiau nei 3,5 m virš žemės lygio, yra privaloma įrengti stacionarias kopėčias

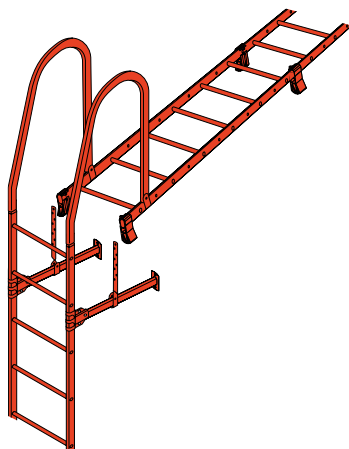
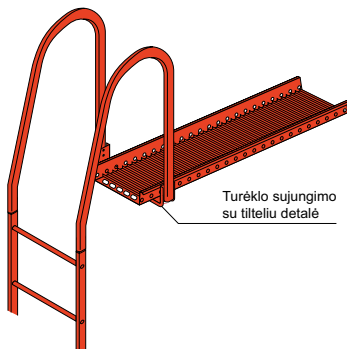
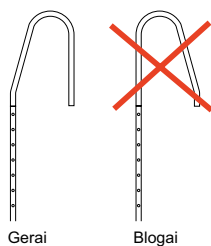
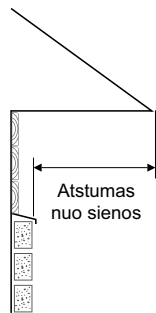
● **Kopėčių ilgio apskaičiavimas**

Sieninių kopėčių ilgis apskaičiuojamas taip: iš aukščio nuo žemės paviršiaus iki karnizo atimama 0,8 m. Aukščiausias kopėčių skersinis turi būti įrengtas karnizo aukštyje su ± 100 mm paklaida. Žemiausias kopėčių skersinis turi būti apie 1...1,2 m atstumu nutolęs nuo žemės paviršiaus.

DĖMESIO! Matuojant aukščius reikia pasižymėti ir imti būsimą (planuojamą) žemės paviršiaus lygį.

Sieninių kopėčių kojelių tvirtinimo taškų matmenys parodyti šiame brėžinyje.





● **Montavimo eiliškumas**

Pirmiausiai tvirtinamos stogo kopėčios ar tiltelis. Prieš montuodami sienines kopėčias įsitikinkite, kad jos bus vienoje linijoje su stogo kopėčiomis ar tilteliu.

Išmatuokite atstumą nuo sienos iki karnizo, kad tinkamai priderintumėte kojelių ilgį. Jei kojelės per ilgos, galima jas patrupinti nupjaunant rankiniu metalo pjūkleliu.

- palikite ne mažiau nei 200 mm nuo karnizo lietaus nuvedimo latakams;
- įvertinkite sienoje esančias nišas.

Pasidėję ant žemės, prie kopėčių viršutinės dalies pritvirtinkite turėklus, naudodami M8x40 varžtus su M8 veržlėmis. Anksčiau priderinto ilgio kojeles pritvirtinkite prie kopėčių naudodami kojelių tvirtinimo sankabas ir varžtus, pilnai nepriverždami. Įsitikinę, kad kojelės yra reikiamoje padėtyje, pilnai priveržkite varžtus.

Viršutinės kojelės tvirtinamos tarpe tarp antro ir trečio kopėčių skersinio. Kita kojelių pora tvirtinama ne didesniu kaip 3 m žingsniu.

Sukomplektuotas kopėčias pastatykite į vietą ir pirmiausiai pritvirtinkite turėklus:

- jei kopėčios tvirtinamos iš namo galinės pusės prie stogo tiltelio. Šiuo atveju, panaudodami du M8x20 varžtus, prie tiltelio apačios pritvirtinkite turėklo sujungimo su tilteliu detalę (žr. paveikslėlį), tada panaudodami du M8x40 varžtus pritvirtinkite turėklus; turėklus galima tvirtinti ir prie stogo grebėstų, tam panaudojant L formos kabes, gumines tarpines bei 7x50 mm LVI sraigtus;
- jei sieninės kopėčios tvirtinamos prie stogo kopėčių iš namo šoninės pusės, naudokite U formos kabes su varžtais; naudojant L formos kabes, gumines tarpines ir 7x50 mm LVI sraigtus, kopėčias galima tvirtinti prie grebėstų.

Kai turėklai pritvirtinti, patikrinkite sieninių kopėčių vertikalumą gulsčiuuku ar svambalu. Pritvirtinkite kojeles prie sienos eidami iš viršaus į apačią.

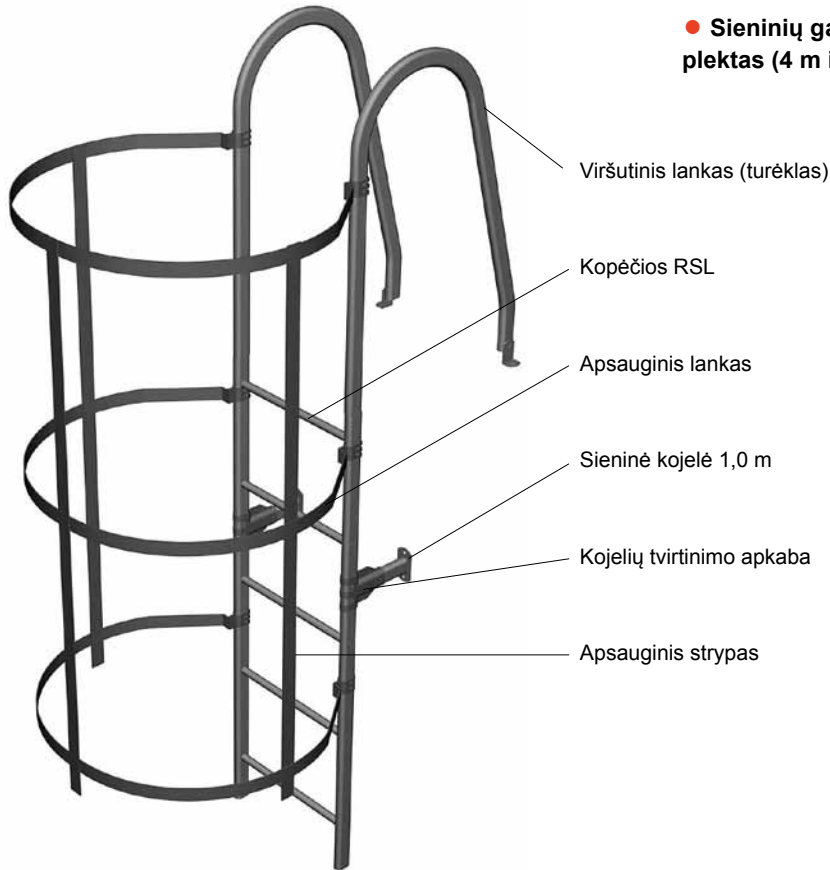
Kopėčių kojelių tvirtinimas:

- esant medinei apdailai, naudokite 7x50mm LVI sraigtus (prieš tai išgręžiant skylės);
- esant mūro apdailai, naudokite 8x50 mm plastikinius kaiščius bei 7x50mm LVI sraigtus;
- kitais atvejais konkrečių reikalavimų nėra.

Prie sieninių kopėčių viršutinių kojelių dviem M8x40 mm varžtais pritvirtinkite pakabas. Viršutinės pakabų dalys tvirtinamos prie karnizo konstrukcijos.

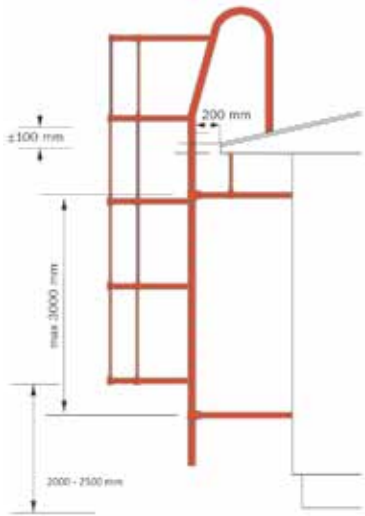
Sieninių gaisrinių kopėčių montavimas

- Sieninių gaisrinių kopėčių tvirtinimo detalių komplektas (4 m ilgio kopėčioms).



	<i>Sieninių kopėčių tvirtinimo detalių komplektas RSLFS</i>	<i>Papildomos sieninės kojelės RSLFS 1000</i>	<i>Kopėčių viršutinio lanko ir stogo tiltelio jungtys</i>	<i>Gaisrinių kopėčių tvirtinimo detalės</i>
Sieninė kojelė 1.0 m ilgio				2*
Viršutinis lankas (turėklas)	2			
Kojelių tvirtinimo sankaba	4			
Pakaba	2			
U formos kabė	2			
L formos kabė	2			
Viršutinio lanko sujungimo su tilteliu detalė			1*	
LVI sraigtas 7x50mm	2			
Varžtas M8x40	10	4	2	
Varžtas M8x20	8	4	2	30
Veržlė M8x20	18	8	4	30
Guminė tarpinė 35	2			
Kopėčios 600-800 mm RSL4000				1*
Apsauginis lankas				6*
Apsauginis strypas 1,8m				5*
Viršutinių lankų (turėklų) sutvirtinimo elementai				2*

* Užsakoma papildomai, pagal projekte nurodytus reikalavimus.



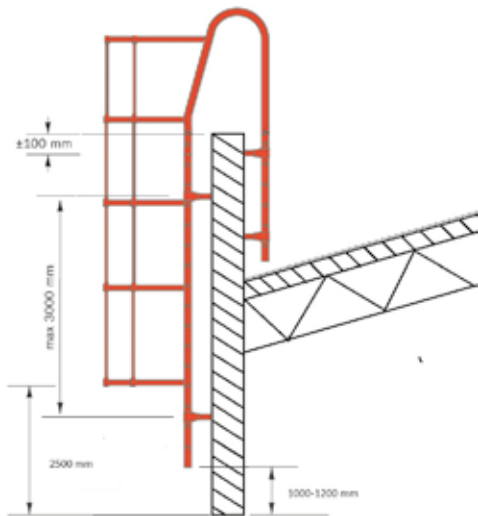
● **Vietos parinkimas**

Gaisrinės kopėčias galima tvirtinti prie mūro sienos arba daugiasluoksnių sieninių plokščių panaudojus specialius laikiklius.

Dažniausiai tokio tipo kopėčios naudojamos ant gamybinių pastatų ir montuojamos per parapetą. Gaisrinės kopėčios gali būti sujungtos su stogo saugos tilteliu, stogo kopėčiomis arba sieninėmis kopėčiomis iš kitos pusės parapeto, kad būtų galima nultipti ant stogo, jeigu parapetas yra aukštas. Taip būtų sudaromas pilnas saugos takas iki reikiamos vietos.

Jei gaisrinės sieninės kopėčios yra ilgesnės nei 4.0 m, jas reikia sustiprinti papildomomis kojėlėmis, išdėstytomis ne mažesniu nei 3.0 m atstumu viena nuo kitos.

Pastaba: Jei avarinio išėjimo angos aukščiau nei 3,5 m virš žemės lygio, yra privaloma įrengti stacionarias kopėčias.



● **Gaisrinių kopėčių ilgio apskaičiavimas**

Gaisrinių kopėčių ilgis apskaičiuojamas taip pat kaip ir sieninių kopėčių ilgis : iš aukščio nuo žemės paviršiaus iki parapeto ar karnizo atimama 0,8 m. Aukščiausias kopėčių skersinis turi būti įrengtas parapeto arba karnizo aukštyje su ± 100 mm paklaida.

Žemiausias kopėčių skersinis turi būti 1...1,2 m atstumu nutolęs nuo žemės paviršiaus. Saugos lankai yra pradeda mi skaičiuoti 2,5 m atstumu nuo žemės paviršiaus.

Pastaba: Matuojant aukščius reikia pasižymėti ir imti būsimą (planuojamą) žemės paviršiaus lygį.

Gaisrinių 600, 700 ir 800 mm pločio kopėčių kojėlių tvirtinimo taškų matmenys parodyti brėžinyje apačioje.

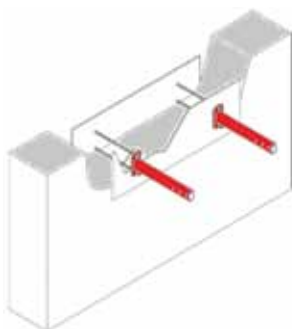
Gaisrinės kopėčios gali būti 600, 700 ir 800 mm pločio, atsižvelgiant į tai, kaip nurodyta projekte, jų kojėlių tvirtinimo taškų matmenys parodyti brėžinyje apačioje.



● **Montavimo eiliškumas**

Gaisrinės kopėčios montuojamos taip pat kaip ir sieninės kopėčios (žr. 3-4 psl.). Sumontavus kopėčias, prie jų pritvirtinami apsauginiai lankai.

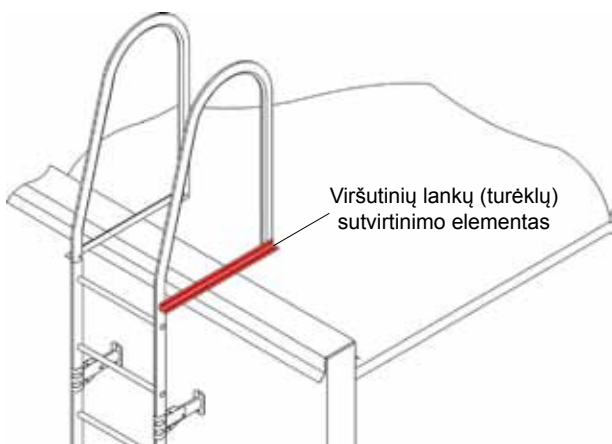
Reiktų atkreipti dėmesį, jog pirmiausiai tvirtinamos stogo kopėčios ar tiltelis. Prieš montuodami sienines kopėčias įsitikinkite, kad jos bus vienoje linijoje su stogo kopėčiomis ar tilteliu.



● **Montavimas ant daugiasluoksnių plokščių**

Gaisrinių kopėčių montavimas ant daugiasluoksnių plokščių pavaizduotas kairėj. Ties kojėlėmis, iš abiejų daugiasluoksnės plokštės pusių pirma sumontuojamos specialios atraminės plokštelės, tuomet prie jų tvirtinamos kopėčių kojėlės.

Pastaba. Tvirtinimo plokštelės yra parenkamos ir užsakomos atskirai, priklausomai nuo pasirinkto kopėčių pločio (400, 600, 700 ar 800 mm).



● **Montavimas virš parapeto**

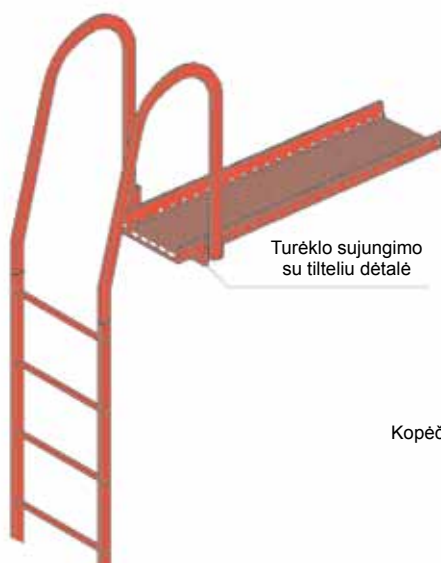
Montuojant gaisrines kopėčias su apsauginiais lankais virš parapeto, rekomenduojama naudoti viršutinių lankų (turėklų) sutvirtinimo elementus.

Pastaba. Turėklų sutvirtinimo elementai yra užsakomi atskirai.

● **Galimi kopėčių sujungimo variantai**

Gaisrines kopėčias su apsauginiais lankais taip pat kaip ir sienines kopėčias be apsauginių lankų galima jungti sustogo tilteliu, stogo kopėčiomis, sieninėmis kopėčiomis.

Pastaba. Norint sujungti gaisrines kopėčias su stogo tilteliu, reikalinga papildoma viršutinio lanko sujungimo su tilteliu detalė.





Avarinių kopėčių montavimas

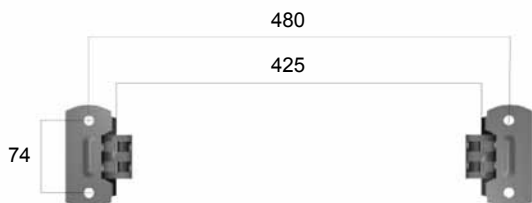
Avarinės kopėčios skirtos avariniam išlipimui iš patalpos per langą, montuojamos ant sienos.

• Sieninių kopėčių tvirtinimo detalių komplektas

	Avarinių kopėčių tvirtinimo detalių komplektas AS4	Papildomos sieninės kojelės AS4 175	Kopėčios RSL 1200 mm; 2400 mm; 3000 mm
Sieninė kojelė 175 mm ilgio	2	*	
Kopėčios RSL			**
Viršutiniai tvirtinimo lankai	2		
LVI varžtas 7 x 50 mm	4		
Varžtas M8x40 mm	2		
Varžtas M8x20 mm	2		
Veržlė M8	6		

* Papildomos kojelės užsakomos atskirai, kai kopėčių ilgis > 2400 mm

** Kopėčios užsakomos atskirai pagal reikiamą ilgį.



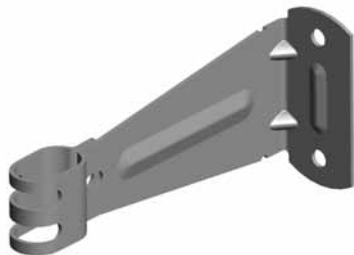
DĖMESIO! Tvirtinimo komplektas yra skirtas 3,0 m ilgio stogo kopėčioms. 6 m ilgio kopėčioms reikia papildomai užsakyti 2 kojeles.

• Montavimo eiliškumas

Nupjaukite kopėčias iki reikiamo ilgio. Prijunkite viršutinius kopėčių tvirtinimo lankus, užmaunant juos ant siaurėjančių kopėčių rėmo galų ir priveržkite M8 x 40 mm varžtais. Uždėkite trumpąsias kopėčių kojeles ant kopėčių apačioje ir priveržkite. Pakelkite kopėčias prie sienos kur jos bus montuojamos. Pirmiausia tvirtinkite kopėčių viršutinę dalį (tvirtinimo lankus) 7 x 50 mm LVI sraigtais. Patikrinkite kopėčių vertikalumą gulsčiu ir tik tuomet pritvirtinkite apatines kopėčių kojeles.

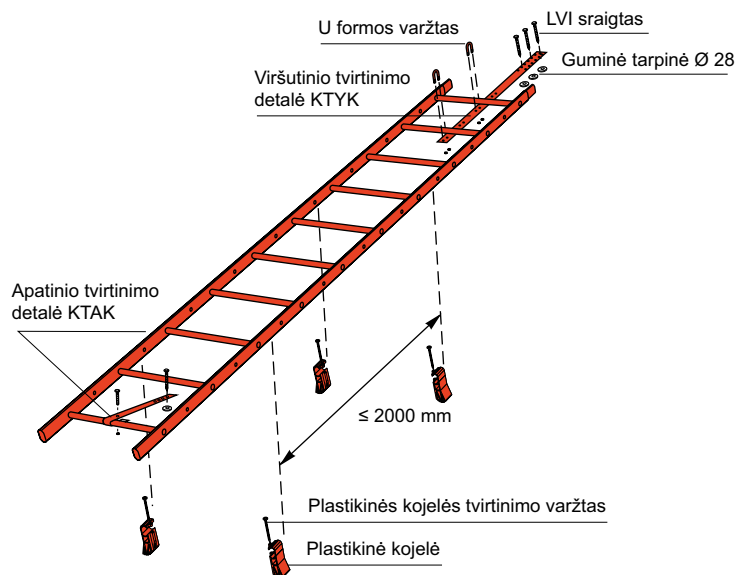
DĖMESIO! Tvirtinant kopėčias ant skirtingų paviršių rekomenduojama vadovautis šiais nurodymais:

Medinė apdaila: 7 x 50 mm LVI-varžtai (yra komplekte) prieš tvirtinant, rekomenduojama apdailoje išgręžti skylės.
Mūras / betonas: 8 x 50 mm plastikiniai kaiščiai ir 7 x 50 mm LVI-varžtai. (kaiščių komplekte nėra)



Stogo kopėčių montavimas

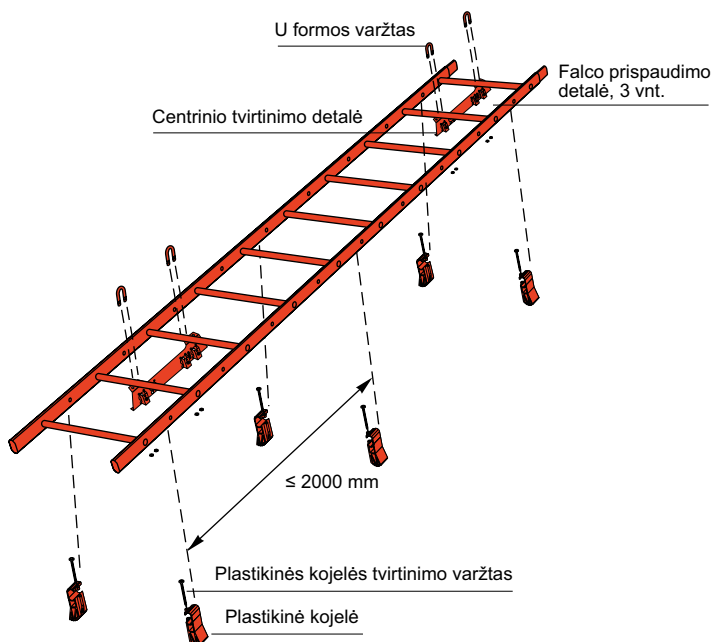
- Stogo kopėčios, skirtos čerpininio profilio ir žemo (trapezinio) profilio stogo dangoms



	RSLFSB	Papildomos plastikinės kojelės
Plastikinė kojelė	6	2
Plast. kojelės tvirt. varžtas 5x60	6	2
Viršutinio tvirtinimo detalė KTYK	1	-
Apatinio tvirtinimo detalė KTAK	1	-
U formos varžtas	2	-
Veržlė M8	7	-
Guminė tarpinė Ø 28x5 mm	4	-
LVI sraigtas 7x50 mm	4	-
Varžtas M8x40 mm	2	-
Varžtas M8x30 mm	1	-

DĖMESIO! Tvirtinimo komplektas yra skirtas 4 m ilgio stogo kopėčioms. 6 m ilgio kopėčioms reikia papildomai užsakyti 2 plastikines kojeles.

- Stogo kopėčios skirtos Classic dangai



	RSLFSA	Papildomos plastikinės kojelės
Plastikinė kojelė	6	2
Plast. kojelės tvirt. varžtas 5x60	6	2
Centrinio tvirtinimo detalė	2	-
Papildoma detalė	6	-
U formos varžtas	4	-
Fiksuojantis sraigtas 8x40	6	-
Varžtas M8x40	2	-
Veržlė M8	16	-

DĖMESIO! Tvirtinimo komplektas yra skirtas 4 m ilgio stogo kopėčioms. 6 m ilgio kopėčioms reikia papildomai užsakyti 2 plastikines kojeles.

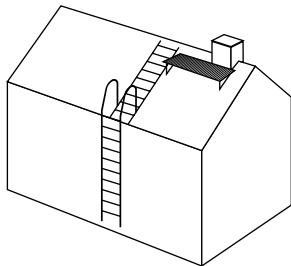
- Stogo kopėčių matmenys

Atstumas tarp stogo kopėčių apatinio skersinio ir sieninių kopėčių viršutinio skersinio neturėtų viršyti 400 mm. Atstumai tarp skersinių yra 300 mm, kopėčių plotis 400 mm. Kopėčių matmenys parinkti taip, kad jos atlaikytų 1,5 N taškinę apkrovą (apie 150 kg).

● **Naudojimo instrukcija**

Stogo kopėčios suprojektuotos ir pagamintos laikantis visų EN 12951 standarto 2 klasės sąlygų ir pilnai atitinka visus šio standarto reikalavimus.

Jeigu stogo kopėčios įrengtos vadovaujantis šia naudojimo instrukcija, o grebėstai pagaminti iš ne mažesnių nei 28x100 mm matmenų kokybiškos medienos, tai šias kopėčias galima naudoti kaip saugos diržo tvirtinimo tašką. Stogo kopėčias galima montuoti ir ant stogų su 22x100 mm grebėstais, tačiau tokiu atveju, kaip saugos diržo tvirtinimo taško šių kopėčių naudoti nebegalima.

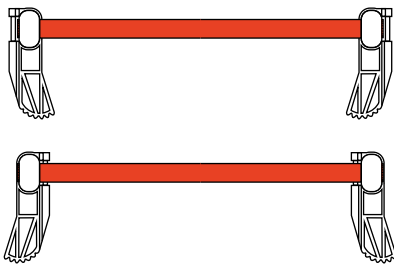


DĖMESIO: Draudžiama saugos diržą tvirtinti prie kojelių ar kitų tvirtinimo detalių!

● **Montavimo vietos parinkimas**

Visų pastatų stogus reikia periodiškai tikrinti bei prižiūrėti. Ant stogų, kurių nuolydis didesnis nei 1:8 (7°), turi būti įrengti saugūs takeliai. Jei stogo nuolydis didesnis nei 1:1,5 (34°), turi būti įrengti stogo tilteliai.

Stogo kopėčios tvirtinamos po kraigu. Išimtiniais atvejais, stogo kopėčios gali būti tvirtinamos prie stogo plokštumos.



● **Montavimas ant profilinių stogo dangų**

Ant žemės pasiruoškite reikiamo ilgio kopėčias. Kopėčių galai pagaminti taip, kad galima būtų jas prailginti prijungiant reikiamą kiekį dalių. Dalių sujungimams naudokite varžtus M8x40 su veržlėmis. Nuo viršutinės kopėčių dalies rankiniu metalo pjūkleliu nupjaukite nereikalingą kopėčių dalį.

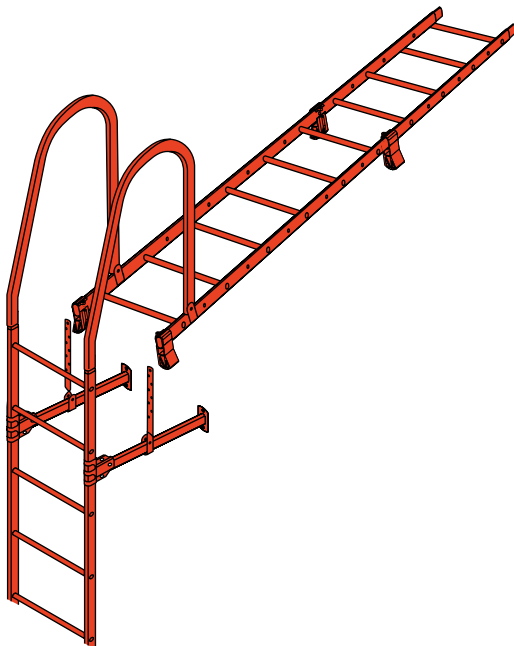
Jeigu stogo kopėčių ilgis yra didesnis nei 6 m, patartina viršutinę kopėčių dalį pritvirtinti prie stogo dar prieš sujungiant ją su kitomis dalimis.

Plastikines kojeles pritvirtinkite dar ant žemės, išlaikydami 1,5...2 m atstumus viena nuo kitos. Kadangi plastikinės kojeles nėra simetriškos formos, pirmiausiai montavimo vietoje patikrinkite, kaip jos geriau tinka konkrečiam stogo profiliui. Į kojeles įstatykite sraigtus 5x60mm, bet kol kas jų pilnai neprivėžkite.

Naudodami U formos varžtus, prie viršutinių skersinių (ties centru) pritvirtinkite viršutinio tvirtinimo detalę KTYK, tvirtai privėžkite M8 veržlėmis. U formos varžtų galai turi būti nukreipti į stogą.

Uždėkite kopėčias ir pritvirtinkite jų viršutinio tvirtinimo detalę:

- po kraigu: prie grebėsto trimis LVI 7x50 mm sraigtais.
- ant stogo šlaito: trimis LVI sraigtais prie grebėsto arba

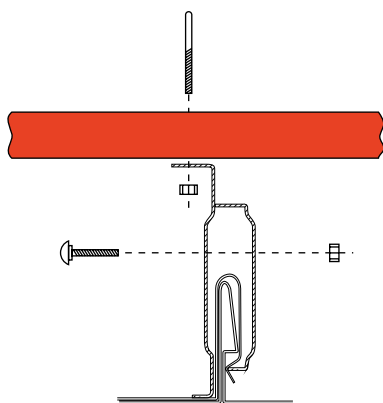


kitų medinių nešančiųjų stogo konstrukcijų; šiuo atveju sandarumui užtikrinti naudokite gumines Ø28x5 mm tarpines.

DĖMESIO! Tvirtinimo sraigtus įsukite ne mažesniu kaip 15 mm atstumu nuo grebėsto krašto.

Pareguliuokite kojelių padėtį taip, kad jos pilnai remtųsi į grebėstus, pilnai priveržkite kojelių fiksavimo sraigtus. Prie apatinio kopėčių skersinio M8x30 mm varžtais su veržlėmis pritvirtinkite apatinio tvirtinimo detalę KTAK bei kraštuose prisukite ją prie grebėsto LVI 7x50 mm sraigtais.

Jei stogo kopėčios montuojamos kartu su sieninėmis kopėčiomis, apatinę stogo kopėčių dalį reikia sujungti su sieninių kopėčių turėklais naudojant U formos kabes bei M8x40 varžtus (jeina į sieninių kopėčių RSLFS komplektą).



● **Montavimas ant Classic stogo dangų**

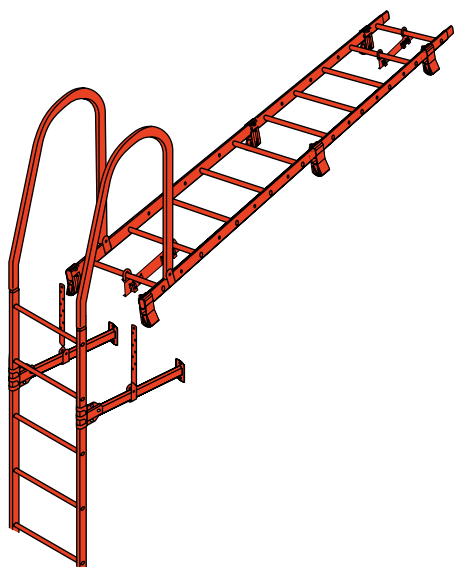
Ant žemės pasiruoškite reikiamo ilgio kopėčias. Kopėčių galai pagaminti taip, kad galima būtų jas prailginti prijungiant reikiamą kiekį dalių. Dalių sujungimams naudokite varžtus M8x40 su veržlėmis. Nuo viršutinės kopėčių dalies rankiniu metalo pjūkleliu nupjaukite nereikalingą kopėčių dalį.

Jei stogo kopėčių ilgis yra didesnis nei 6 m, patartina viršutinę kopėčių dalį pritvirtinti prie stogo dar prieš sujungiant ją su kitomis dalimis.

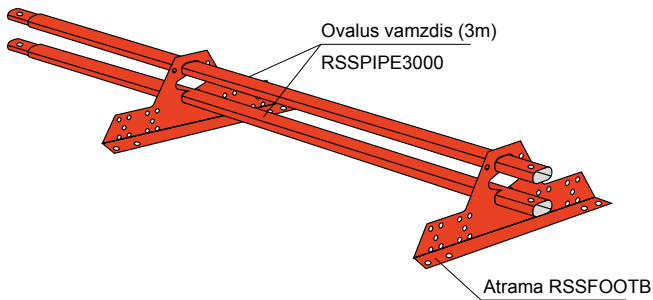
Plastikines kojeles pritvirtinkite dar ant žemės, išlaikydami 1,5...2 m atstumus viena nuo kitos. Į kojeles įstatykite sraigtus 5x60mm, bet kol kas jų pilnai nepriveržkite. Į centrinio tvirtinimo detales įstatykite falco užspaudimo detales su varžtais M8x40 ir veržlėmis, bet jų nepri-
veržkite. Naudodami U formos varžtus, prie viršutinių ir apatinių skersinių (ties centru) pritvirtinkite centrinio tvirtinimo detales, tvirtai priveržkite M8 veržlėmis. U formos varžtų galai turi būti nukreipti į stogą. Centrinio tvirtinimo detalės vieta falco atžvilgiu – pavaizduota paveikslėlyje.

Uždėkite kopėčias ant stogo reikalingoje vietoje. Užveržkite prispaudimo prie falco varžtų veržles.

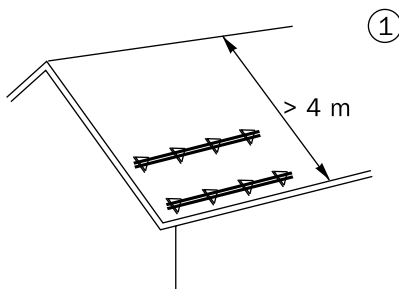
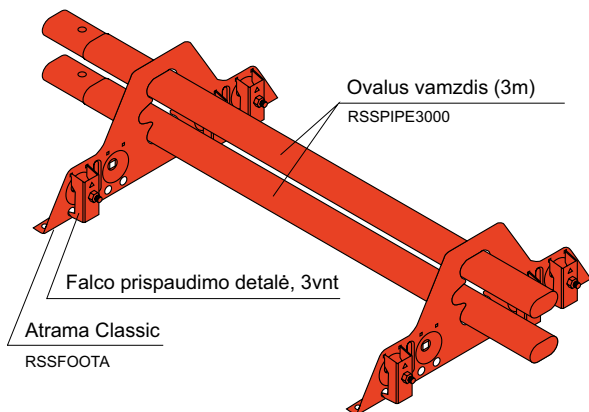
Pareguliuokite kojelių padėtį taip, kad jos pilnai remtųsi į grebėstus, pilnai priveržkite kojelių fiksavimo sraigtus. Jei stogo kopėčios montuojamos kartu su sieninėmis kopėčiomis, apatinę stogo kopėčių dalį reikia sujungti su sieninių kopėčių turėklais naudojant U formos kabes bei M8x40 varžtus (jeina į sieninių kopėčių RSLFS komplektą).



Profilinėms stogo dangoms skirta sniego užtvara



Classic dangoms skirta sniego užtvara



Sniego užtvaros

● Sniego užtvaros tvirtinimo detalių kompleksas

	Profilinėms dangoms	Classic dangoms
Ovalus vamzdis 45x25x1	2	2
Atrama RSSFOOTB	4	-
Atrama Classic RSSFOOTA	-	4
Falco prispaudimo detalė	-	12
Sraigtas LVI 7x50	12	-
Guminė tarpinė Ø33x5	12	-
Plastikinis distanceris KT3	4	-
Varžtas M8x40 su veržle	-	12

● Montavimo vietos parinkimas

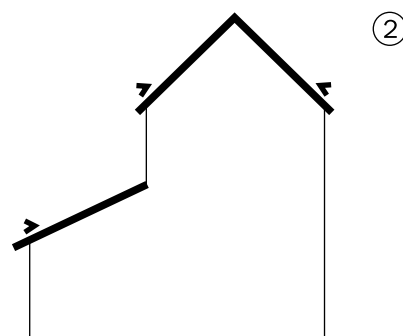
- Sniego užtvaras būtina naudoti, kai stogo nuolydžio kampas yra didesnis nei 1:8 (7°).

- Sniego užtvaros įrengiamos ties įėjimais, šaligatviais, žaidimų ar poilsio zonomis, kad apsaugotų žmones nuo sniego bei ledo nuošliaužų.

- Geriausiai sniego užtvaras įrengti per visą karnizo ilgį, o ne trumpomis atkarpomis. Jei vis tik sniego užtvaras norima įrengti tik tam tikrai stogo daliai, o šlaitas yra ilgesnis nei 4 m - būtina įrengti 2 ar daugiau sniego užtvary eilių (žr. pav.1)

- Sniego užtvaras taip pat turi apsaugoti ir nuo sniego bei ledo nuošliaužų, krentančių nuo aukštesnių stogo plokštumų (žr. pav. 2).

- Sniego užtvaras reikia montuoti netoli karnizo, ties išorine siena, kad sniego apkrovos persiduotų pastato nešančiosioms konstrukcijoms.



● **Matmenų parinkimas**

Sniego užtvaros apskaičiuotos 180 kg/m² apkrovai
Sniego užtvaros su dviem ovaliais vamzdžiais

Stogo nuolydis	11,3° (apie 1:5)			18,4° (apie 1:3)			30,0° (apie 1:1,7)		
Atstumas tarp gegnių, mm	600	900	1200	600	900	1200	600	900	1200
Didžiausias šlaito ilgis (metrais) virš sniego užtvaros	28,7	12,4	6,7	18,5	7,8	4,2	12,7	5,4	2,9

● **Tvirtinimo sraigtais**

Jei naudojami 32x100 mm grebėstai - tvirtinama ne mažiau nei dviem LVI 7x50 sraigtais.

Jei naudojami 28x100 mm grebėstai - tvirtinama trimis LVI 7x50 sraigtais.

Jei naudojami 22 x 100 mm grebėstai - šlaito ilgis, pateiktas lentelėje padauginamas 0,8 karto ir sumažėja atstumai tarp atramų. Tvirtinama trimis LVI 7x50 sraigtais.

● **Sniego užtvarų montavimas ant profilinių stogo dangų**

1. Sniego užtvaroms parinkite tinkamas vietas.

2. Paprastai atramos tvirtinamos į 2-ą ir 3-čią grebėstą. Patikrinkite, ar grebėstai yra kokybiški ir pritvirtinti laikantis atstumų reikalavimų (350 arba 400 mm).

3. Naudojamiesi aukščiau pateikta lentele nustatykite atstumus tarp sniego užtvarų.

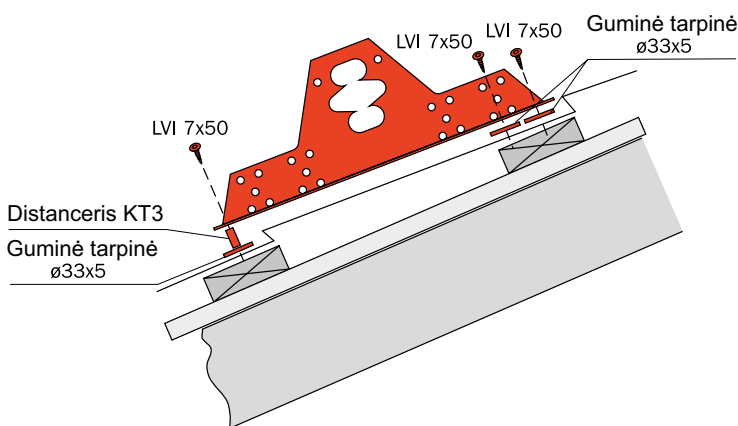
4. Sniego užtvaras montuokite vienoje linijoje.

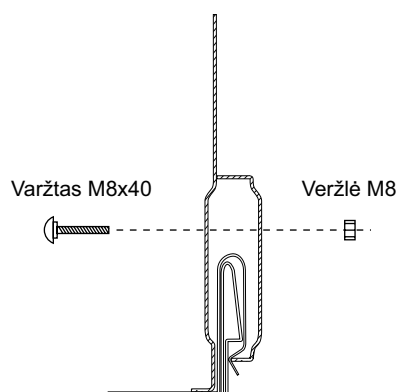
5. Tvirtinkite sniego užtvaras taip, kaip parodyta paveikslėlyje. Prieš montuodami įsitikinkite, kad po kiekvienu tvirtinimo sraigtu yra grebėstas. Užtvaros pritaikytos standartiniams 350 ir 400 mm žingsniams tarp grebėstų. Sandarumui užtikrinti sraigtų įsukimo vietose tarp atramos ir stogo dangos naudokite gumines Ø33x5 mm tarpines.

Ant stogų su čerpių profilio danga, ties apatine atrama, tarp atramos ir tarpinės, naudokite plastikinius distancečius KT3.

6. Įstatykite ovalius vamzdžius į atramas. Kraštinių sniego užtvarų vamzdžiai gali išlysti iki 100 mm iš atramų.

7. Jungiant sniego užtvarų vamzdžius, siauresnį vamzdžio galą įstatykite į platesnį kito vamzdžio galą. Sujungimą sutvirtinkite naudodami M8x30 varžtą su M8 veržle. Jei reikia, rankiniu metalo pjūkleliu nupjaukite nereikalingą likusią vamzdžio dalį.





● **Classic dangoms skirtos sniego užtvaros montavimas**

1. Sniego užtvaroms parinkite tinkamas vietas.
2. Prieš montuodami įsitikinkite, kad ties atramomis yra grebėstai. Tvirtumui užtikrinti, rekomenduojama ties sniego užtvaromis įrengti tankesnę grebėstų paklotą.
3. Parinkite atramų montavimo vietas. Esant Classic dangai, atramų montavimo žingsnis yra 950 mm, kitiems falciniams stogams - 1090 mm.
4. Sniego užtvaras montuokite vienoje linijoje.
5. Classic RSSFOOTA atramos tvirtinimo vieta falco atžvilgiu - pavaizduota paveikslėlyje. Užveržkite prispaudimo prie falco varžtų veržles. Nedidelis atramos išlinkimas ties varžtais parodo, kad atrama yra pritvirtinta tinkamai.
6. Įstatykite ovalius vamzdžius į atramas. Kraštinių sniego užtvarų vamzdžiai gali išlysti iki 100 mm iš atramų.
7. Jungiant sniego užtvarų vamzdžius, siauresnį vamzdžio galą įstatykite į platesnį kito vamzdžio galą. Sujungimą sutvirtinkite naudodami M8x30 varžtą su M8 veržle. Jei reikia, rankiniu metalo pjūkleliu nupjaukite nereikalingą likusią vamzdžio dalį.

● **Aukšto profilio stogo dangoms skirtos sniego užtvartos montavimas**

1. Sniego užtvartos parinkite tinkamas vietas.

2. Markeriu pažymėkite laikiklių montavimo vietas, taip kad visi būtų vienoje linijoje. Ties kiekviena atrama, tvirtinimo vietoje priklijuokite 0,4–0,6 m ilgio sandarinimo juostą, užtikrinančią sandarumą.

3. Priklausomai nuo plieno lakšto storio, pagal plieno storį, sniego užtvartos atramą tvirtinkite reikiamu sraigtų kiekiu:

S = 0,6 mm	8 vnt./laikikliui
S = 0,7-0,8 mm	6 vnt./laikikliui
S = >0,8 mm	5 vnt./laikikliui

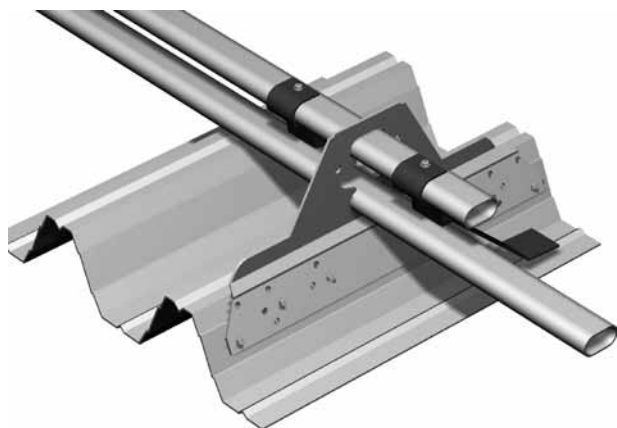
4. Sniego užtvartos laikiklio tvirtinimui naudokite nerūdijančio plieno 6,3x25 mm sraigtus.

5. Kadangi profiliuotų lakštų vidinės bangos yra gilios, papildomai prie vamzdinių 3.0 m sniego užtvartų turi būti montuojama sniego sulaikymo lopetėlė. Lopetėlę pritvirtinkite vienu 4,8x20 mm sraigtu.

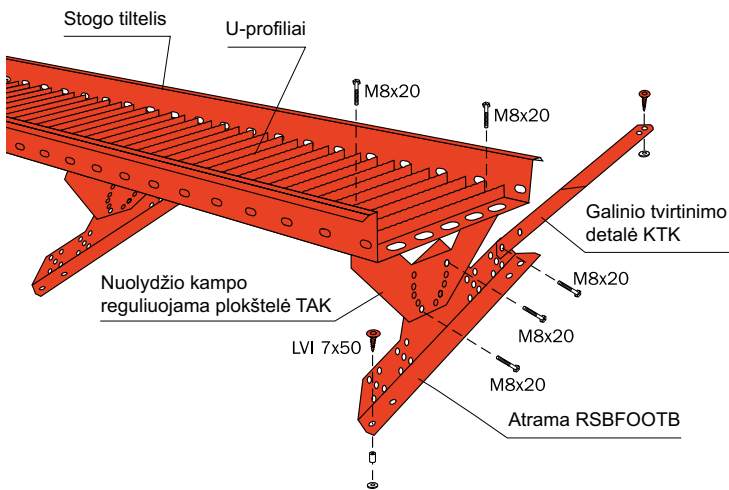
DĖMESIO! Sniego sulaikymo lopetėlė užsakoma papildomai.

6. Įstatykite ovalius vamzdžius į atramas. Už kraštinių atramų vamzdžiai neturėtų išsikišti daugiau nei 100 mm.

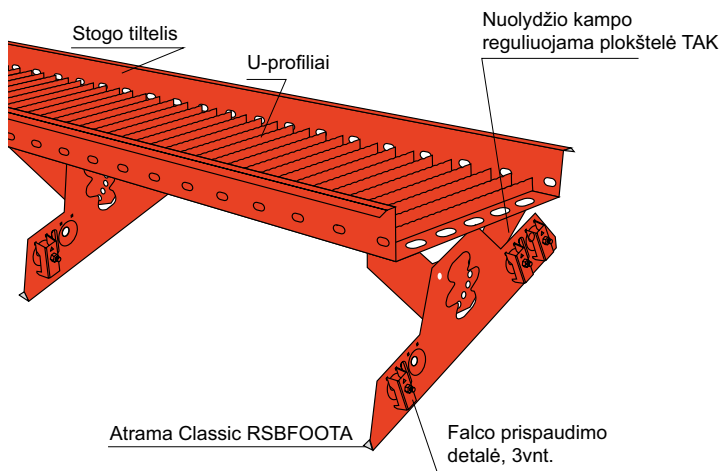
7. Jungiant sniego užtvartų vamzdžius, siauresnį vamzdžio galą įstatykite į platesnį kito vamzdžio galą. Sujungimą sutvirtinkite naudodami M8x30 varžtą su M8 veržle. Jei reikia, rankiniu metalo pjūkleliu nupjaukite nereikalingą likusią vamzdžio dalį



Profilinėms stogo dangoms skirtų tiltelių dalys



Classic stogo dangoms skirtų tiltelių dalys



DĖMESIO! Tvirtinant tiltelius ant Classic stogo dangų, naudokite tik specialiai falciniams stogams skirtas tiltelių atramas.

Stogo tilteliai

● Stogo tiltelių tvirtinimo detalių kompleksas

	Profilinėms dangoms	Classic dangoms
Stogo tiltelis T350, l=2920 (R SB 2920)	1	1
Atrama RSBFOOTB	3	-
Nuolydžio kampo reg. plokštelė TAK	3	3
Atrama Classic RSBFOOTA	-	3
Prispaudimo detalė	-	3
Sraigas LVI 7x50	9	-
Guminė tarpinė ø33x5	9	-
Plastikinis distanceris KT3	3	-
Varžtas M8x20	12	12
Varžtas M8x40	-	9
Galinio tvirtinimo detalė KTK		

● Stogo tiltelio matmenys

Stogo tiltelio ilgis yra 2920 mm. Prailginant jį (jungiant su kitu tilteliu), 120 mm tiltelio persidengia, tad naudingas tiltelio ilgis tampa 2800 mm!

Takelio plotis 350 mm.

Maksimalus atstumas tarp atramų 1200 mm.

Stogo tiltelių matmenys parinkti taip, kad jie atlaikytų 1,5 N taškinę apkrovą (apie 150 kg).

Nuolydžio kampas reguliuojamas 0-45° intervale 11° žingsniu.

Atrama RSBFOOTB tinka stogams, kurių grebėstai pritvirtinti 300, 350 arba 400 mm žingsniu.

● Naudojimo instrukcija

- Stogo tilteliai suprojektuoti ir pagaminti laikantis visų EN 12951 standarto 2 klasės sąlygų ir pilnai atitinka visus šio standarto reikalavimus.

- Jei stogo tilteliai įrengti vadovaujantis šia naudojimosi instrukcija, tai šiuos tiltelius galima naudoti kaip saugos diržo tvirtinimo tašką.

- Saugos diržą galima tvirtinti tik prie tiltelio, tarp atramų. Prie tiltelio atramų saugos diržą tvirtinti draudžiama!

● **Montavimo vietos parinkimas**

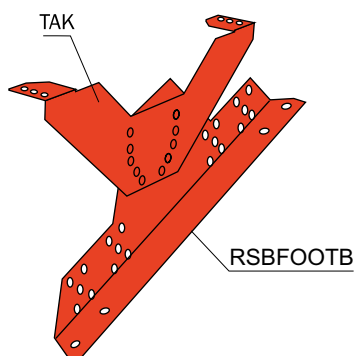
- Stogo tilteliai skirti vaikščioti lygiagrečiomis kraigui kryptimis.

- Stogo tilteliai privalo būti įrengti, kai stogo nuolydžio kampas viršija 1:8 (7 laipsnius).

- Užlipimas ant stogo gali būti įrengtas tiek iš namo šono, tiek iš galo. Montuoti sienines kopėčias iš galo - geriau, nes tokiu atveju sieninių kopėčių turėklus galima tiesiogiai sujungti su stogo tilteliu.

Jei sieninės kopėčios tvirtinamos iš namo šono ir prieš jas nėra įrengtos sniego užtvaros, tai kopėčios bus veikiamos nuo stogo slenkančio sniego.

- Jei ant stogo yra numatyti ventilacijos kaminėliai, tai stogo tiltelius patartina įrengti virš jų. Tokiu atveju stogo tiltelis apsaugos kaminėlius nuo sniego nuošliaužų



● **Stogo tiltelių tvirtinimas ant profiliuotų stogo dangų**

1. Sniego tilteliams parinkite tinkamas vietas.

2. Patikrinkite, ar grebėstai yra lygūs, kokybiški ir pritvirtinti laikantis šių reikalavimų:

Gegnių žingsnis – grebėsto minimalūs matmenys.

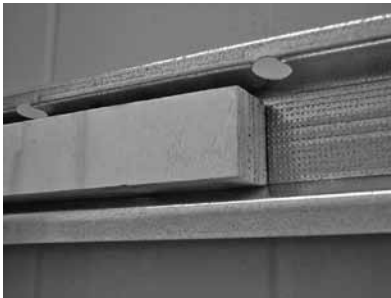
900 mm – 28 x 100 mm

1200 mm – 32 x 100 mm

Jeį naudojami 22 x 100 mm matmenų grebėstai, prašome atkreipti dėmesį į 8 punktą. Jei naudojami metaliniai grebėstai, prašome atkreipti dėmesį į 6 punktą.

3. Išmatuokite stogo nuolydžio kampą ir atitinkamai sureguliuokite atramą (RSBFOOTB + TAK). Užfiksuokite parinktą kampą dviem M8 x 20 mm varžtais su M8 veržlėmis. Vieną atramą patikrinkite ant stogo. Ant žemės pasiruoškite ir visas likusias atramas. Atkreipkite dėmesį, kad TAK ir RSBFOOTB detalių tvirtinimo auselės būtų nukreiptos į priešingas puses ir sujungtos sudarytų Z formą, kaip pavaizduota paveikslėlyje.

4. Nustatykite reikalingą atstumą tarp atramų. Atramos detalę RSBFOOTB statykite į profilinės dangos įdubimus. Maksimalaus atstumas tarp atramų - 1200 mm.



1 pav.



2 pav.

DĖMESIO! Tiltelio kraštuose takelis negali būti išsikišęs už paskutinės atramos daugiau nei 250 mm. Jei išsikiša daugiau - patrumpinkite rankiniu metalo pjūkleliu (žr. 9 punktą).

5. Pasižymėkite vietas ant stogo, kur bus tvirtinamos atramos. Sekite, kad jos būtų vienoje linijoje (ypač, jei stogo dangos profilis - trapecinis). Patikrinkite, ar tikrai LVI 7 x 50 mm sraigtų sukimo vietose yra grebėstas.

6. Plieniniai ventiliuojami grebėstai.

Jei ties stogo tiltelio tvirtinimo vieta plieniniai grebėstai dar neprisukti, tai į grebėstus įdėkite 32 x 40 mm tašus (žr. pav. 1); po to prisukite tiltelio atramas kaip prie medinių grebėstų, naudodami LVI 7x50 mm sraigtus.

Jei plieniniai grebėstai ir stogo danga jau pritvirtinti, o į grebėstus nėra įdėta medinių tašelių, pakeiskite LVI sraigtus M8x20 mm varžtais su kniedinėmis veržlėmis (žr. pav. 2).

DĖMESIO! M8x20 mm varžtai su kniedinėmis veržlėmis neįeina į komplektą!

- Patikrinkite, ar tikrai tiltelio atramų vietose yra metalinės atramos, pažymėkite jas ant stogo

- Naudodami atramos dalį RSBFOOTB, ant stogo dangos pažymėkite tikslias gręžimo vietas.

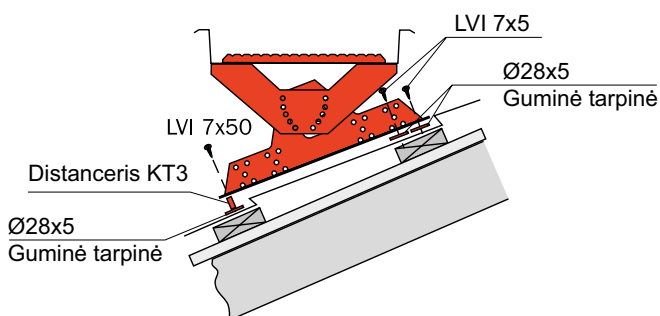
- Kniedinių veržlių montavimui reikalingas specialus įrankis!

- Pritvirtinkite atramą; sandarumui užtikrinti tarp kniedinės veržlės ir atramos įdėkite gumines Ø28 x 5 mm. tarpines, tvirtai priveržkite jas M8 x 20...M8 x 40 varžtais.

- Po kraigu papildomai pritvirtinkite tiltelį galinio tvirtinimo detale KTK.

7. Pritvirtinkite atramas 7 x 50 mm LVI-sraigtais. Prieš prisukdami įsitikinkite, kad sraigtas bus ne arčiau nei 15 mm nuo grebėsto krašto. Sandarumui užtikrinti tarp atramos ir stogo dangos įdėkite Ø28 x 5 mm gumines tarpines.

Tvirtinant atramas ant čerpinio profilio, tarp atramos ir tarpinės naudokite plastikinius 21 mm distancerius KT3.

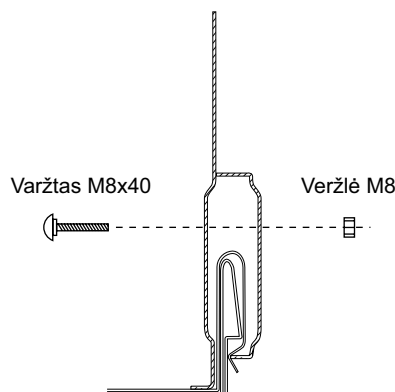
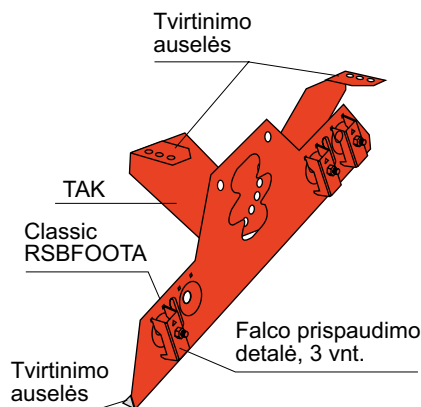


8. Specialieji nurodymai, jei grebėstų storis yra 22 mm. Panaudodami M8x20 varžtą su M8 veržle, prie viršutinio atramos kampo esančioje 9 mm skylėje pritvirtinkite detalę KTK. Kitą KTK detalės galą prisukite vienu LVI 7x50 mm sraigtu prie stogo dangos (į grebėstą), sandarumui naudodami guminę Ø28x5 mm tarpinę.

Prie 22 mm storio grebėstų visos atramos tvirtinamos trimis LVI sraigtais.

9. Uždėkite takelį ant atramų. Prie kiekvienos atramos takelį pritvirtinkite dviem M8x20 varžtais su veržlėmis. Jei reikia takelį prailginti, siauresnį takelio galą junkite su platesniu kito takelio galu, persidengiant dviem briaunelėmis (apie 120 mm). Takelių kraštus jungimo vietoje susukite dviem M8x20 varžtais su veržlėmis. Jei reikia, rankiniu metalo pjūkleliu nupjaukite nereikalingą likusią tiltelio dalį (pjauti ties pailgomis skylėmis) Jei pjausite ant stogo, nepalikite metalo drožlių!

DĖMESIO! Pjovimui draudžiama naudoti abrazyvinius įrankius!



● **Stogo tiltelių tvirtinimas prie Classic stogo dangų**

1. Stogo tilteliams parinkite tinkamas vietas.
2. Tvirtumui užtikrinti, rekomenduojama ties stogo tiltelių atramomis įrengti sutankintą grebėstų paklotą.
3. Išmatuokite stogo nuolydžio kampą ir atitinkamai sureguliuokite atramą (Classic RSBFOOTA + falco prispaudimo detalės (3 vnt.) + TAK). Classic RSBFOOTA atramos tvirtinimo vieta falco atžvilgiu pavaizduota paveikslėlyje. Atkreipkite dėmesį, kad TAK ir RSBFOOTB detalių tvirtinimo auselės būtų nukreiptos į priešingas puses ir sujungtos sudarytų Z formą, kaip pavaizduota paveikslėlyje.
4. Nustatykite reikalingą atstumą tarp atramų. Esant Classic dangai, atstumas tarp atramų bus 950 mm. Tiltelio galai negali būti išsikišę už kraštinių atramų daugiau nei 250 mm. Jei reikia, takelį galima patrumpinti rankiniu metalo pjūkleliu (žr. 7 punktą).

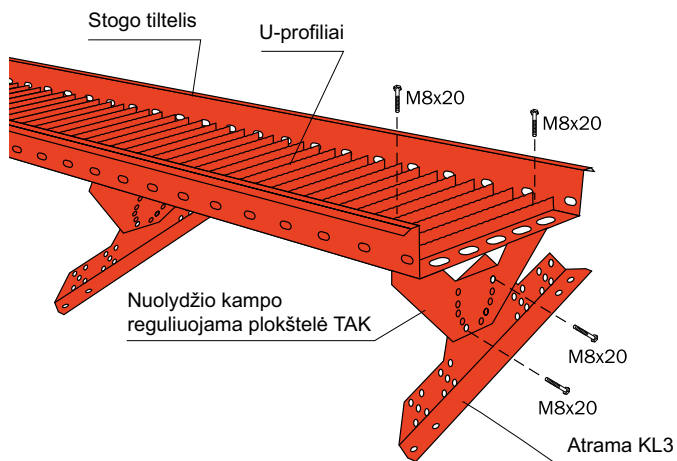
5. Pažymėkite atramų tvirtinimo vietas.

6. Classic RSBFOOTA atramos tvirtinimo vieta falco atžvilgiu - pavaizduota paveikslėlyje. Užveržkite prispaudimo prie falco varžtų veržles. Nedidelis atramos išlinkimas ties varžtais parodo, kad atrama yra pritvirtinta tinkamai.

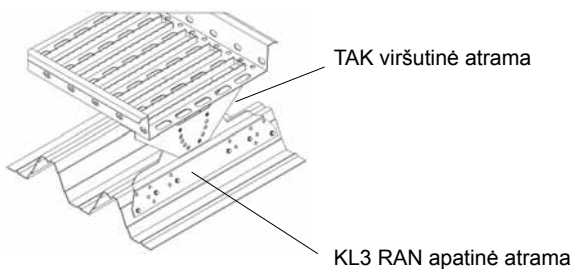
7. Uždėkite takelį ant atramų. Prie kiekvienos atramos takelį pritvirtinkite dviem M8x20 varžtais su veržlėmis. Jei reikia takelį prailginti, siauresnį takelio galąjunkite su platesniu kito takelio galu, persidengiant dviem briaunelėmis (apie 120 mm). Takelių kraštus jungimo vietoje susukite dviem M8x20 varžtais su veržlėmis.

Jei reikia, rankiniu metalo pjūkleliu nupjaukite nereikalingą likusią tiltelio dalį (pjauti ties pailgomis skylėmis) Jei pjausite ant stogo, nepalikite metalo drožlių!

DĖMESIO! Pjovimui draudžiama naudoti abrazyvinius įrankius!



T350B2 stogo tiltelis



● **Stogo tiltelio tvirtinimas prie aukšto profilio lakštų dangos**

Stogo tiltelių tvirtinimo detalių kompleksas

	<i>Aukšto profilio dangoms</i>
Stogo tiltelis	1
T350, I=2920 (R SB 2920)	
Atrama KL3 RAN	3
Nuolydžio kampo reg. plokštelė TAK	3
Sraigtas LVI 7x50	9
Sandaravimo juosta	7,2 m
Varžtas M8x20	12
Varžtas M8x40	9

1. Stogo tilteliams parinkite tinkamas vietas

2. Pamatuokite stogo nulydį ir surinkite vieną pilną atramą (KL3 + TAK350) pagal pamatuotą nulydį. Vienos atramos surinkimui yra reikalingi 2 vnt M8x20 mm varžtai ir veržlės. Dar kartą patikrinkite ar reikiamas kampas yra teisingas. Jeigu reikia sureguliuokite kampą i surinkite visas atramas prieš lipant ant stogo.

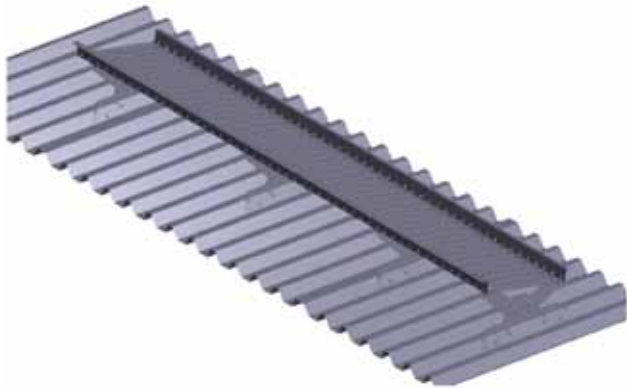
3. Nustatykite reikalingą atstumą tarp atramų. Maksimalus atstumas tarp atramų - 1200 mm. Tiltelio galai negali būti išsikišę už kraštinių atramų daugiau nei 250 mm. Jei reikia, takelį galima patrumpinti rankiniu metalo pjūkleliu

4. Markeriu pažymėkite apatinių laikiklių montavimo vietas, taip kad visi būtų vienoje linijoje. Prie kiekvienos apatinės (KL3 RAN) atramos priklijuokite 0,4–0,6 m ilgio sandarinimo juostą, užtikrinančią sandarumą.

5. Priklausomai nuo plieno lakšto storio, tiltelių atramas tvirtinkite reikiamu sraigtų kiekiu:

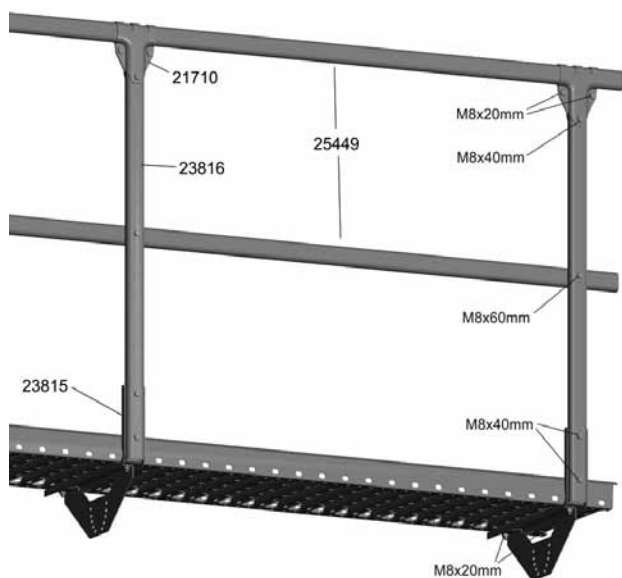
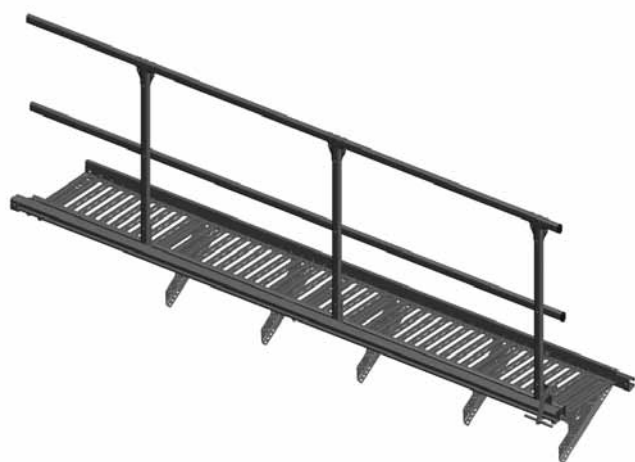
S = 0,6 mm	8 vnt./laikikliui
S = 0,7-0,8 mm	6 vnt./laikikliui
S = >0,8 mm	5 vnt./laikikliui

6. Sniego užtvaros laikiklio tvirtinimui naudokite nerūdijančio plieno 7x40 mm sraigtus.



7. Uždėkite takelį ant atramų. Prie kiekvienos atramos takelį pritvirtinkite dviem M8x20 varžtais su veržlėmis. Jei reikia takelį prailginti, siauresnį takelio galąjunkite su platesniu kito takelio galu, persidengiant dviem briaunelėmis (apie 120 mm). Takelių kraštus jungimo vietoje susukite dviem M8x20 varžtais su veržlėmis. Jei reikia, rankiniu metalo pjūkleliu nupjaukite nereikalingą likusią tiltelio dalį (pjauti ties pailgomis skylėmis) Jei pjausite ant stogo, nepalikite metalo drožlių!

DĖMESIO! Pjovimui draudžiama naudoti abrazyvinius įrankius!



Stogo tiltelio turėklų montavimas

● Stogo tiltelių turėklų tvirtinimo detalių kompleksas

	Stogo tiltelio kompleksas 3.0 m	Stogo tiltelio kompleksas 3.0 m
Stogo tiltelis T350, l=2920	1	
Atrama RSBFOOTB	3	
Nuolydžio kampo reg. plokštelė TAK	3	
Sraigtas LVI 7x50	9	
Guminė tarpinė 33x5	9	
Plastikinis distanceris KT3	3	
Varžtas M8x20	12	
* Galinio tvirtinimo detalė KTK	*	*
Turėklo ir statramsčio apkaba 21710		4
Turėklo statramsčio ir tiltelio tvirtinimo kampas 23815		4
Turėklo statramstis 1.0 m 23816		4
Turėklas 3.0 m 25449		2
Varžtas M8x20		16
Varžtas M8x40		14
Varžtas M8x60		4
Veržlė M8		34

* Užsakoma papildomai, pagal projekte nurodytus reikalavimus.

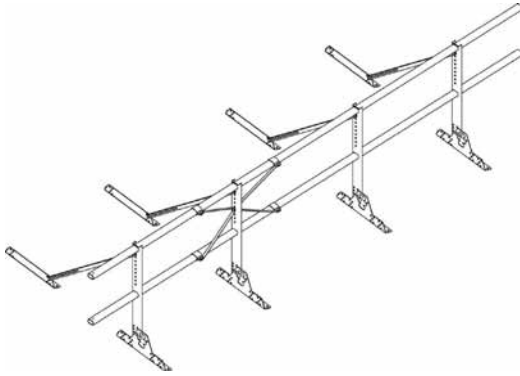
* Ilgesniam negu 3.0m ilgio tilteliui turėklas. Užsakoma papildomai, pagal projekte nurodytus reikalavimus.

● Montavimo eiliškumas

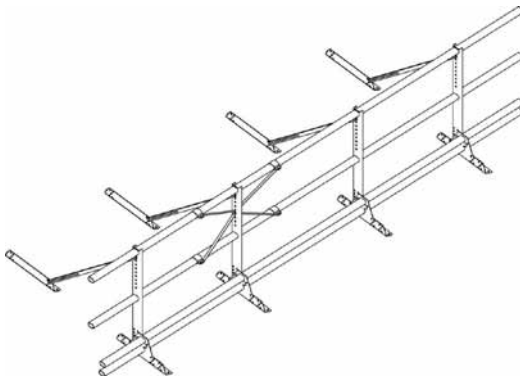
Stogo tiltelio turėklas pradedamas montuoti, kuomet stogo tiltelio viršutinis ir apatinis laikikliai jau yra pritvirtinti prie stogo dangos. Turėklo statramsčio tvirtinimo kampas [23815] yra montuojamas prie tiltelio laikiklio (Nuolydžio kampo reg. plokštelės) apačioje po tilteliu, dviem M8x20 mm varžtais. Prie anksčiau sumontuoto tvirtinimo kampo, dviem M8x40 mm varžtais prisukamas tvorelės turėklo 1,10 m statramstis [23816]. Viršuje turėklas tvirtinamas apkabomis bei dviem M8x20 mm varžtais ir vienu M8x40 mm varžtu.

● Bendri reikalavimai

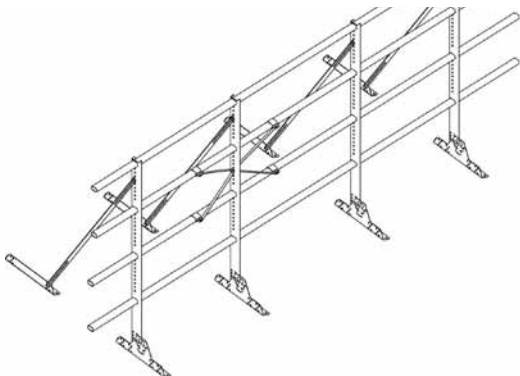
Ant pastatų, kurių stogo nuolydis yra didesnis nei 1:8 (7*), o aukštis iki karnizo yra daugiau nei 7 m, o taip pat ant visų pastatų kurių aukštis iki karnizo yra daugiau nei 10 m, privaloma įrengti 1,10 m stogo tiltelio turėklus.

Apsauginės stogo tvorelės montavimas**• Apsauginės tvorelės 0,6 m be sniego užtvaros tvirtinimo detalės**

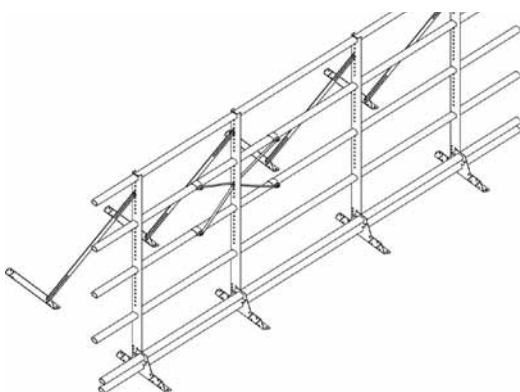
Ovalus vamzdis, 3 m	4
Statramsčio atrama, 0,6 m	7
Kronšteinas KL3	7
Fiksatorius SK	35
Įtempiamo stogo tvorelės atrama, trumpa	7
Įtempiamos atramos tvirtinimo prie stogo detalė, trumpa	7
Įstriža tvorelės sutvirtinimo detalė	2
Šešiakampis varžtas M8x20 mm	19
Šešiakampis varžtas M8x30 mm	6
Šešiakampis varžtas M8x40 mm	35
Veržlė M8	60
Sraigtas 6,3x19 mm	14

**• Apsauginės tvorelės 0,6 m su sniego užtvara tvirtinimo detalės**

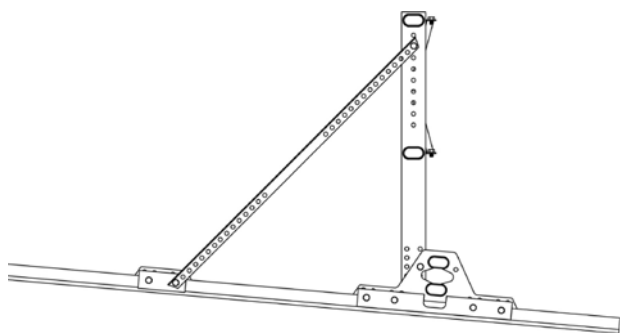
Ovalus vamzdis, 3 m	8
Statramsčio atrama, 0,6 m	7
Kronšteinas KL3	7
Fiksatorius SK	35
Įtempiamo stogo tvorelės atrama, trumpa	7
Įtempiamos atramos tvirtinimo prie stogo detalė, trumpa	7
Įstriža tvorelės sutvirtinimo detalė	2
Šešiakampis varžtas M8 * 20 mm	19
Šešiakampis varžtas M8 * 30 mm	6
Šešiakampis varžtas M8 * 40 mm	35
Veržlė M8	60
Sraigtas 6,3 * 19 mm	14

**• Apsauginės tvorelės 1,2 m be sniego užtvaros tvirtinimo detalės**

Ovalus vamzdis, 3 m	8
Statramsčio atrama, 1,2 m	7
Kronšteinas KL3	7
Fiksatorius SK	35
Įtempiamo stogo tvorelės atrama, trumpa	7
Įtempiamos atramos tvirtinimo prie stogo detalė, trumpa	7
Įstriža tvorelės sutvirtinimo detalė	2
Šešiakampis varžtas M8 * 20 mm	19
Šešiakampis varžtas M8 * 30 mm	6
Šešiakampis varžtas M8 * 40 mm	35
Veržlė M8	60
Sraigtas 6,3 * 19 mm	14

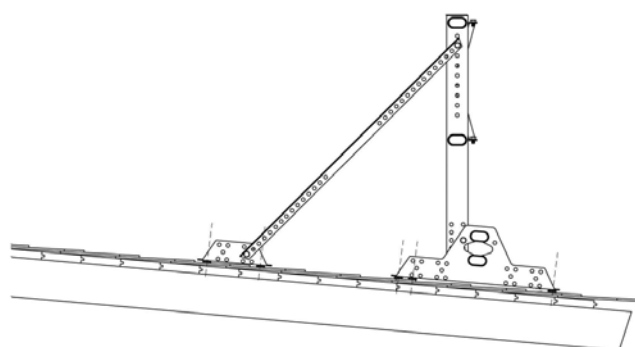
**• Apsauginės tvorelės 1,2 m su sniego užtvara tvirtinimo detalės**

Ovalus vamzdis, 3 m	12
Statramsčio atrama, 1,2 m	7
Kronšteinas KL3	7
Fiksatorius SK	35
Įtempiamo stogo tvorelės atrama, trumpa	7
Įtempiamos atramos tvirtinimo prie stogo detalė, trumpa	7
Įstriža tvorelės sutvirtinimo detalė	2
Šešiakampis varžtas M8 * 20 mm	19
Šešiakampis varžtas M8 * 30 mm	6
Šešiakampis varžtas M8 * 40 mm	35
Veržlė M8	60
Sraigtas 6,3 * 19 mm	14



● **Bendri reikalavimai**

Ant pastatų, kurių stogo nuolydis yra didesnis nei 1:8 (7°), o aukštis iki karnizo yra daugiau nei 7 m, o taip pat ant visų pastatų, kurių aukštis iki karnizo yra daugiau nei 10 m, privaloma įrengti ne žemesnes nei 0,6 m apsauginės stogo tvorelės.

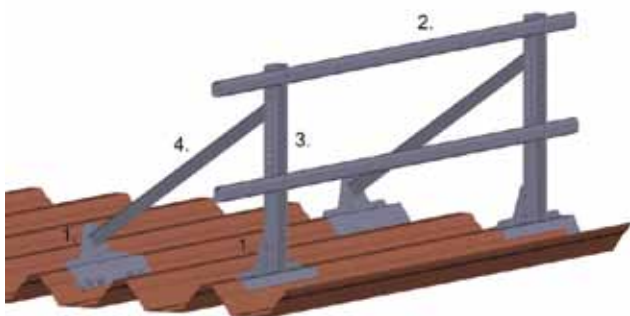


● **Tvirtinimas**

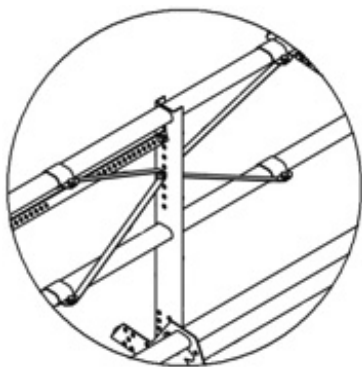
Atramos tvirtinamos prie stogo nešančiųjų konstrukcijų 6x50 mm sraigtais, ne didesniu nei 1,20 m žingsniu. Kad būtų užtikrintas sandarumas, tarp atramos ir stogo dangos, ties tvirtinimo sraigtais, įdėkite gumines tarpines. Jei tvirtinama prie čerpinio profilio stogo dangos, apatinėje atramos dalyje naudokite po dvi tarpines. Vamzdžius tvirtinkite taip, kaip parodyta paveikslėlyje.

• Apsauginės stogo tvorelės aukšto profilio dangoms tvirtinimo detalės

	<i>Be sniego užtvaros 0,60 m</i>	<i>Be sniego užtvaros 1,20 m</i>
--	----------------------------------	----------------------------------



	<i>Be sniego užtvaros 0,60 m</i>	<i>Be sniego užtvaros 1,20 m</i>
1. Laikiklis KL3 RAN atramoms	12	12
2. Ovalus vamzdis 45x25x3,0 m	4	8
3. Statramsčio atrama	6	6
4. Įtemptiama stogo tvorelės atrama	6	6
5. Įstrižos detalės sutvirtinimo detalė	4	4
6. Įstriža tvorelės sutvirtinimo detalė	2	2
7. Varžtas M8x20 mm	30	30
8. Varžtas M8x40 mm	4	8
9. Veržlė M8	34	38
10. Sraigtas 7x40 mm	96	96
11. Sandarinimo juosta	7,2 m	7,2 m
12. Savisriegis 6,3x19 mm	12	24



• Šoninės tvorelės montavimas profilinėms stogo dangoms

1. Šoninėms tvorelėms parinkite tinkamas vietas.
2. Markeriu pažymėkite laikiklių montavimo vietas, taip kad visi būtų vienoje linijoje. Prie kiekvienos apatinės atramos priklijuokite 0,4–0,6 m ilgio sandarinimo juostą, užtikrinančią sandarumą.
3. Priklausomai nuo plieno lakšto storio, tvorelės laikiklius tvirtinkite reikiamu 7x40 mm sraigčių kiekiu:

S = 0,6 mm	8 vnt./laikikliui	KL3 RAN
S = 0,7-0,8 mm	6 vnt./laikikliui	KL3 RAN
S = >0,8 mm	5 vnt./laikikliui	KL3 RAN



4. Pritvirtinkite tvorelės atramas (3) prie KL3 RAN laikiklio dviems M8x20 mm varžtais (7) ir M8 veržlėmis (9). Atramų aukštis gali būti koreguojamas atitinkamai parinkus tinkamą vietą priveržimui, atramoje.
5. Surinkite įtemptą stogo tvorelės atramą (4) suverždami ją M8x20mm varžtais su KL3 RAN laikikliu bei statramsčio atrama (0,60 m arba 1,20 m). Pažymėkite apatinių, tempiamų atramų, laikiklių vietas, kad jos būtų vienoje linijoje ir priveržkite taip kaip nurodyta [3] punkte.

6. Sumontuokite ovalius 3.0 m vamzdžius ir sutvirtinkite juos su 6,3x19 mm savisriegiais ties kiekvienu statramsčiu. Sumontuokite kryžminę atramą taip kaip parodyta pav.

- **Stogo priedų priežiūra**

Naujai pastatytuose ar renovuotuose statiniuose privalu kas 4 mėnesiai patikrinti stogo saugos elementų tvirtinimo detales ir jų tvirtinimą (esant medinei konstrukcijai vyksta džiūvimo procesas).

Kasmet privalu patikrinti stogo saugos elementų tvirtinimo detales. Ypatingai reikia atkreipti dėmesį į detales, tvirtinamas ant stogo. Tvirtinimo vietose turi būti nepažeista tarpinė.

Žiemos periodas

Sniego užtvaros paskaičiuotos 180 kg /m² apkrovai, kai jos yra pritvirtintos per visą stogo ilgį. Jeigu esama apkrova viršija leistiną, reikėtų ją sumažinti.

Suledėjęs sniegas gali padidinti sniego masę vienoje vietoje. Todėl, jeigu sniego atramos neįrengtos per visą stogo ilgį, reikėtų sumažinti apkrovą iki leistinos.

Gaminių eksploatacijos laikas priklauso nuo jų priežiūros ir vietovės.

• Kontaktai

Centrinis biuras	Pramonės g. 16, Vaidotai, 14149 Vilniaus raj.	tel. (5) 232 23 15, faks. (5) 232 23 18	ruukki.lietuva@ruukki.com
Kauno skyrius	Partizanų g. 63M, 50300 Kaunas	tel. (37) 32 74 07, faks. (37) 73 16 71	kaunas@ruukki.com
Klaipėdos skyrius	Šilutės pl. 83B, 94101 Klaipėda	tel. (46) 49 25 49, faks. (46) 49 25 48	klaipeda@ruukki.com
Panevėžio skyrius	S. Kerbedžio g. 7A, 35104 Panevėžys	tel. (45) 46 30 47, faks. (45) 46 26 01	panevezys@ruukki.com
Šiaulių skyrius	Metalistų g. 8E, 78136 Šiauliai	tel. (41) 52 00 80, faks. (41) 52 08 02	siauliai@ruukki.com

UAB Ruukki Lietuva

www.ruukki.lt

www.ruukkistogas.lt

Informacija, pateikta šiame leidinyje yra patikrinta. Rautaruukki Oyj neprisiima atsakomybės už klaidas, netikslumus bei tiesioginę ar netiesioginę žalą, kurią gali iššaukti neteisingas informacijos pritaikymas. Kompanija pasilieka teisę keisti informaciją.

Copyright © 2017 Rautaruukki Corporation. Visos teisės saugomos.

Ruukki, Ruukki Express, Pural, Purex bei Ruukki produktų pavadinimai yra registruoti, Rautaruukki Oyj priklausantys prekių ženklai.