

STOGO KOPĖČIOS

MONTAVIMO, NAUDOJIMO IR PRIEŽIŪROS INSTRUKCIJA

UNISEAM: CLASSIC, VALCUOTIEMS LAKŠTAMS

Stogo kopėčios su sieninėmis kopėčiomis ir (arba) stogo tilteliu turi būti sujungtos taip, kad sudarytų bendrą saugos taką ant Ruukki Classic stogo. Ant stogo turi būti užtikrintas saugus judėjimas nuo karnizo iki kraigo, kamino, stoglangių ir kitų periodinės priežiūros reikalaujančių vietų. Ruukki kopėčių skersinių plotis yra 400 mm, o vamzdžių skersmuo – 25 mm.

MONTAVIMAS

Stogo kopėčios turi būti tvirtai pritvirtintos prie stogo dangos bent viršuje ir apačioje (EN 12951, 5.3.1 p.). Dėl sniego sukeltos apkrovos patartina naudoti daugiau centrinio tvirtinimo elementų.

Stogo kopėčios prie stogo dangos tvirtinamos tik centre, ant valcų. Dėmesio! Šoninės atramos (kojelės) prie grebėstų sraigtais netvirtinamos!

Jei kopėčios bus ilginamos, tai turi būti atliekama viršutinėje kopėčių dalyje. Kopėčių sujungimą užfiksuokite M8x40 mm šešiakampiu varžtu ir veržle (pav. 6).

Uždėkite ant šoninių atramų (kojelių) gumines (EPDM) tarpines. Sumontuokite šonines atramas (kojeles) ant kopėčių rėmo maks. 1400 mm atstumais (pav. 1).

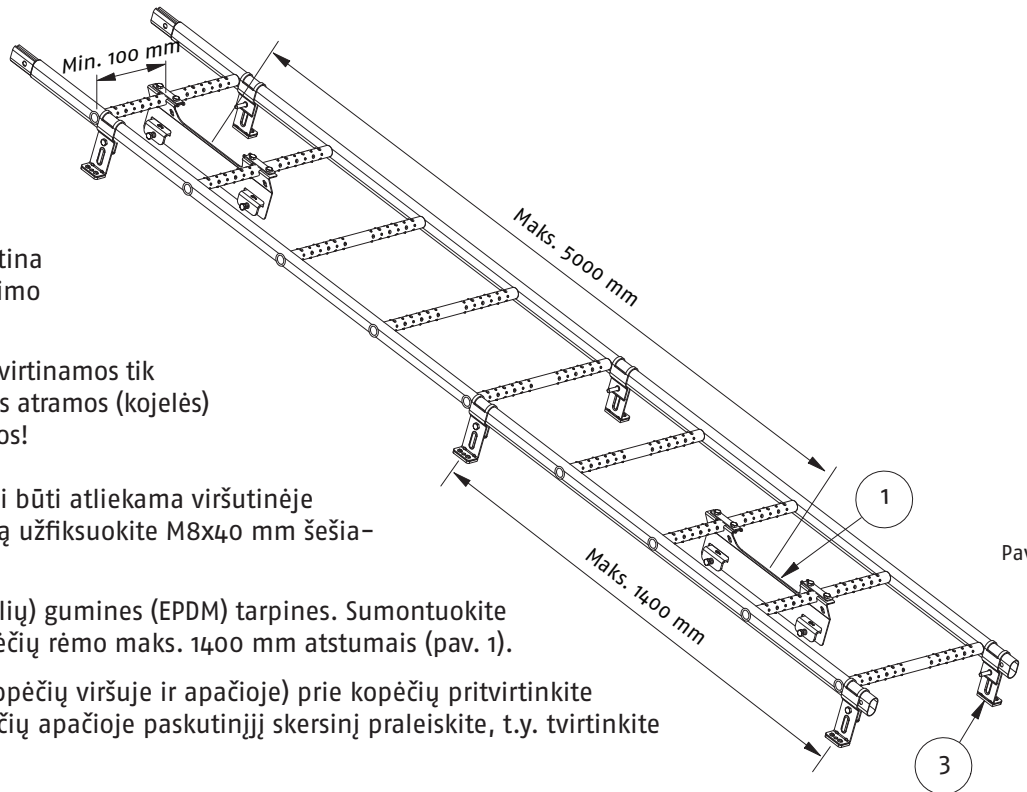
Mažiausiai dviejose vietose (t.y. kopėčių viršuje ir apačioje) prie kopėčių pritvirtinkite centrinio tvirtinimo detales. Kopėčių apačioje paskutinįjį skersinį praleiskite, t.y. tvirtinkite prie 2 ir 3 skersinio (pav. 1).

Prie stogo kopėčių skersinių centrinio tvirtinimo detalės tvirtinamos keturiais M8x30 varžtais bei M8 veržlėmis (pav. 5). Centrinio tvirtinimo atramos nuo kopėčių krašto link centro turėtų būti atitrauktos ne mažiau nei per 100 mm.

Užkelkite surinktas kopėčias ant stogo.

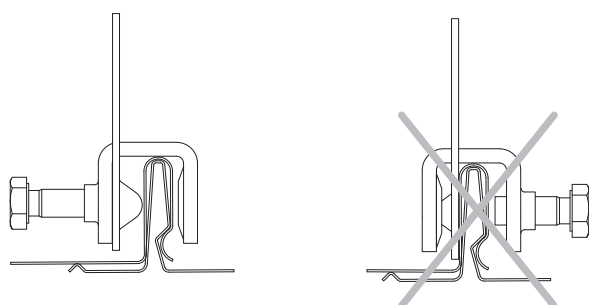
Ruukki UniSeam atramos yra tvirtinamos naudojant UniSeam fiksatorius. Pirmiausiai fiksatorius įstatykite į atramoje esančias skylės (pav. 5). Jei stogo danga yra Ruukki Classic, ar kita su "click" valco užraktu, tuomet atrama viršutiniojo lakšto pusėje prigludžiama prie valco (pav. 2), o jei su viengubo arba dvigubo lenkimo užspausiais valcais, tuomet atrama prigludžiama valco užlenkimo pusėje (pav. 3). Fiksatoriaus varžto prisukimo jėgos momentas 35 N/m. Tokia jėga priveržus fiksatorius, valcas šiek tiek deformuos, taip užtikrindamas patikimą ilgalaikę jungtį (pav. 4).

Patikrinkite ir jei reikia, sureguliuokite šoninių atramų (kojelių) padėtis taip, kad jos tvirtai remtųsi į grebėstus, ir M8x30 varžtais galutinai pritvirtinkite jas prie kopėčių rėmo.



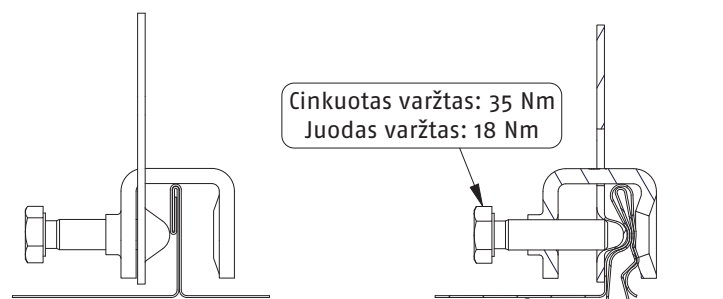
Pav. 1

Ruukki Classic ar kt.
stogo danga
su "click" valco užraktu



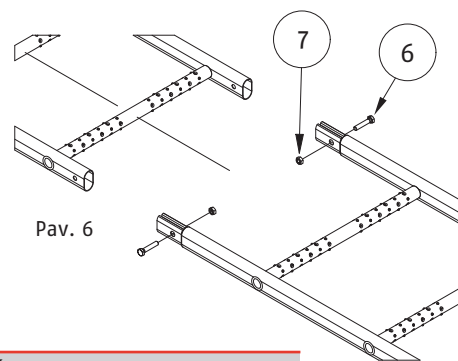
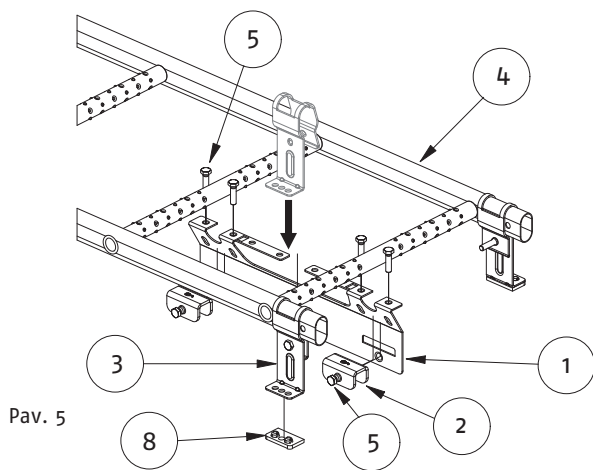
Pav. 2

Viengubo ar dvigubo lenkimo
užspausiti valcai



Pav. 3

Pav. 4



Dalis	Aprašymas
1	UniSeam atrama
2	UniSeam fiksatorius
3	Šoninė atrama (kojelė)
4	Kopėčios SafeGrip
5	Fiksatoriaus varžtas, M8x35 mm, cinkuotas
6	Varžtas M8x40
7	Veržlė M8
8	Atramos guminė tarpinė

NAUDOJIMAS

Stogo kopėčios turėtų būti naudojamos esant 1:8 (7°) ar didesniai stogo nuolydžiui. Jei pastato aukštis yra didesnis nei 9 metrai, turėtų būti įrengtos konstrukcijos saugos diržai tvirtinti. Standartas EN 12951 numato du kopėčių montavimo būdus: 1 klasės ir 2 klasės. Asmeniui, naudojančiam asmens apsaugos nuo kritimo įrangą, leidžiama prisitvirtinti tik prie stogo kopėčių, įrengtų pagal 2 klasę.

Ruukki stogo kopėčios atitinka standartą EN 12951 ir išlaikė 2 klasei numatytus statinius bei dinامينius bandymus. Prie stogo kopėčių, sumontuotų pagal 2 klasę, galima tvirtinti saugos diržą. Naudojant saugos diržą, būtina atsižvelgti į toliau pateiktus reikalavimus.

- Saugos diržą prie stogo kopėčių gali tvirtinti tik vienas žmogus, kurio bendrasis svoris su įranga negali viršyti 150 kg.
- Netvirtinkite saugos diržo žemiau žemiausių tvirtinimo elementų, pritvirtintų prie stogo konstrukcijos, arba prie pačių stogo kopėčių tvirtinimo elementų.
- Saugos diržą galima naudoti tik šlaitinio stogo karnizo kryptimi, toje vietoje, kurioje sumontuotos stogo kopėčios.

PRIEŽIŪRA

Ruukki gaminiai yra saugūs ir ilgai eksploatuojami. Bendrovė tai garantuoja nuolat vykdydama kokybės kontrolę ir tobulindama produktus, tačiau su sąlyga, kad gaminiai yra montuojami vadovaujantis gamintojo instrukcijomis. Kad būtų užtikrintas gaminių patikimumas ir saugumas, turto savininkas privalo atlikti kasmetinę patikrą ir priežiūrą bei stebėti, kad nebūtų viršijamos nurodytos sniego apkrovos vertės.

Metinis saugos elementų priežiūros kontrolinis sąrašas:

- Patikrinkite sujungimo vietų ir prijungiamų detalių priveržimą. Patikrinkite pagalbines detales (tvirtinimo elementus).
- Užtikrinkite, kad būtų valomas perteklinis sniegas ir taip išvengta apkrovos konstrukcijoms ir tvirtinimo vietoms (jei reikia, žiemą sniegas turi būti šalinamas ir kelis kartus).
- Valykite nuo kopėčių sniegą ir ledą.
- Patikrinkite gaminių dažų ir cinko dangą; jei reikia, pašalinkite defektus.
- Kuo greičiau pakeiskite arba sutaisykite pažeistas ar defektų turinčias dalis.

• Kontaktai

Centrinis biuras

Pramonės g. 16, Vaidotai,
14149 Vilniaus raj.

Kauno skyrius

Partizanų g. 63M, 50300 Kaunas

Klaipėdos skyrius

Svajonės g. 38, 94101 Klaipėda

Panevėžio skyrius

S.Kerbedžio g. 7A, 35104 Panevėžys

Šiaulių skyrius

Metalistų g. 8E, 78136 Šiauliai

tel. (5) 232 23 15

tel. (37) 32 74 07

tel. (46) 49 25 49

tel. (45) 46 30 47

tel. (41) 52 00 80

ruukki.lietuva@ruukki.com

kaunas@ruukki.com

klaipeda@ruukki.com

panevezys@ruukki.com

siauliai@ruukki.com