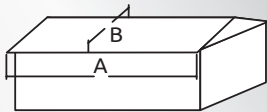
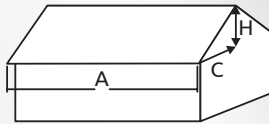


Stogo matavimas

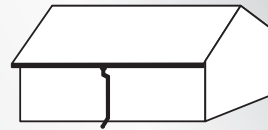


iki 10° $E_p = A \times B$

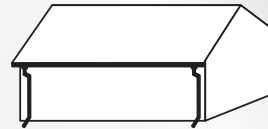


nuo 10° $E_p = (C + H/2) \times A$

Sistemos parinkimas

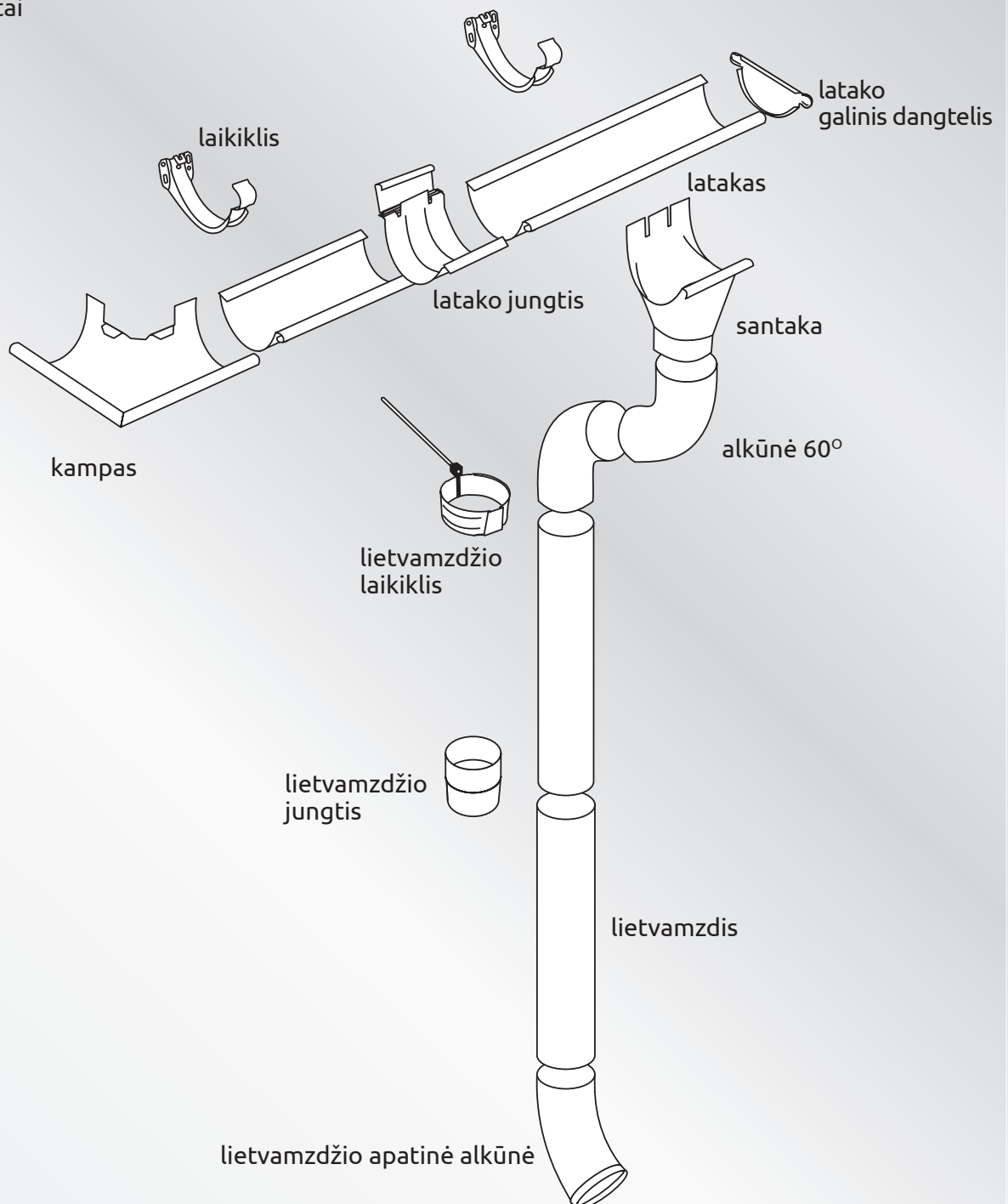


Šlaito plotas:
iki 100 m² - 125/90
iki 200 m² - 150/100

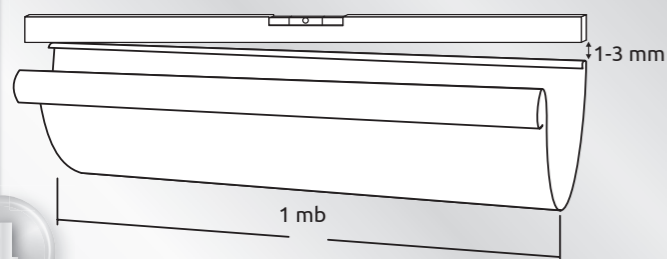


Šlaito plotas:
iki 200 m² - 125/90
iki 300 m² - 150/100

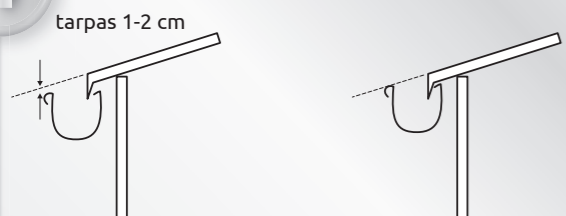
Sistemos elementai



Latakų sistemos nuolydis 0,1-0,3%



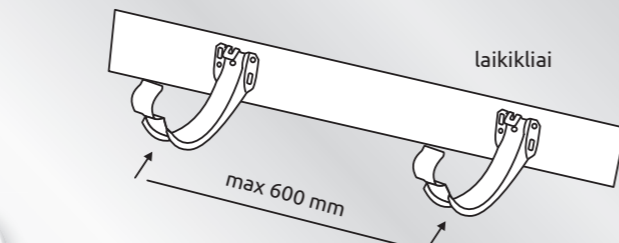
4



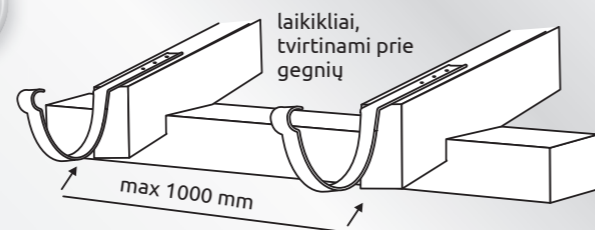
be sniego užtvarų

su sniego užtvaromis

Atstumas tarp laikiklių



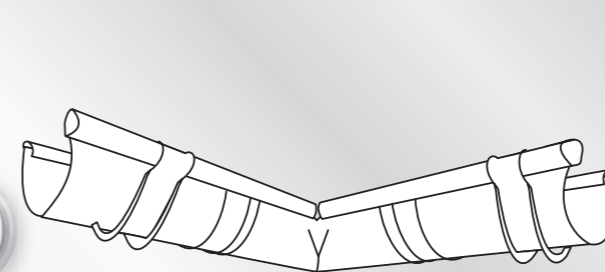
5



Pirmas ir paskutinis latakų laikiklis montuojamas 100 mm nuo stogo nuosvyros galo

90° kampo tvirtinimas

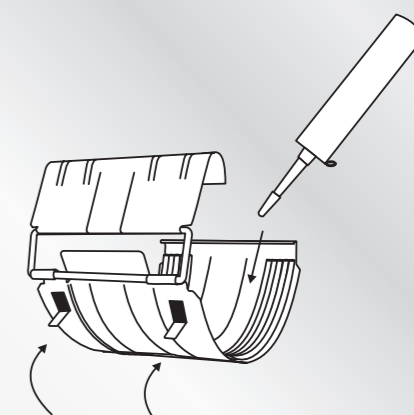
10



Teisingai sumontuoto kampo nereikia papildomai tvirtinti laikikliais

Jungties su užsegimu paruošimas

11

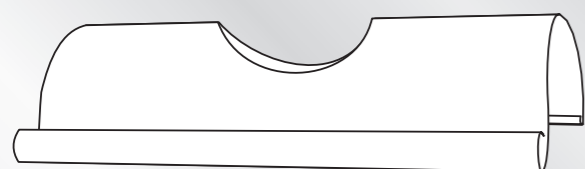


atlenkti laikiklius

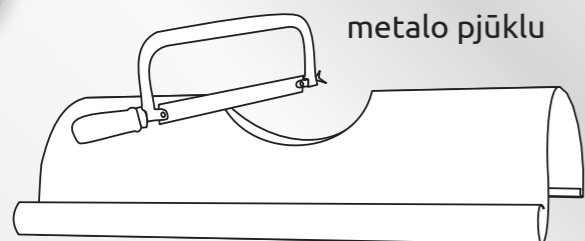
Angos išpjovimas latake

žirklėmis

6

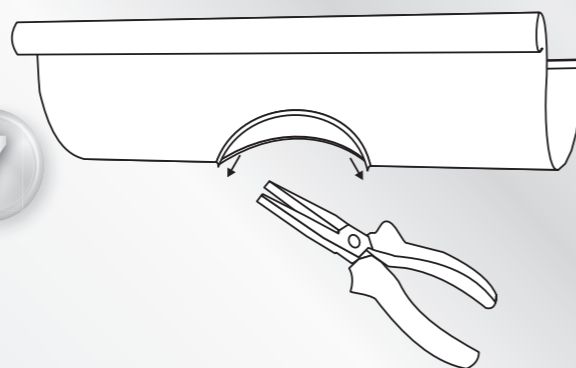


metalo pjūkle



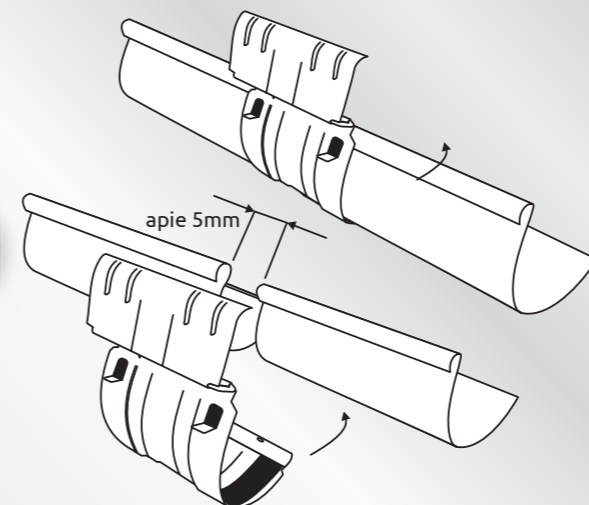
Angos krašto apdirbimas

7



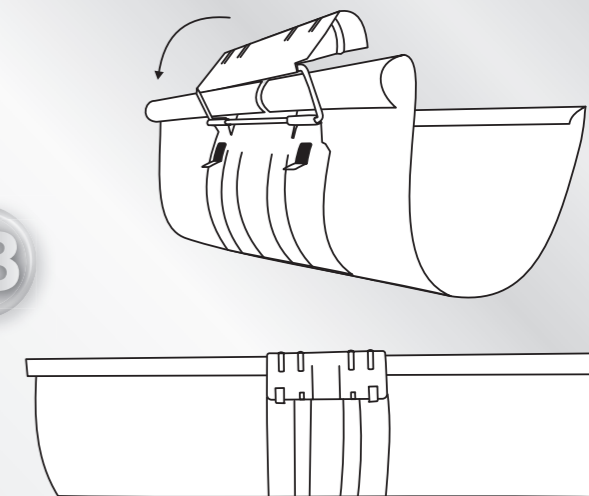
Jungties su užsegimu montavimas

12



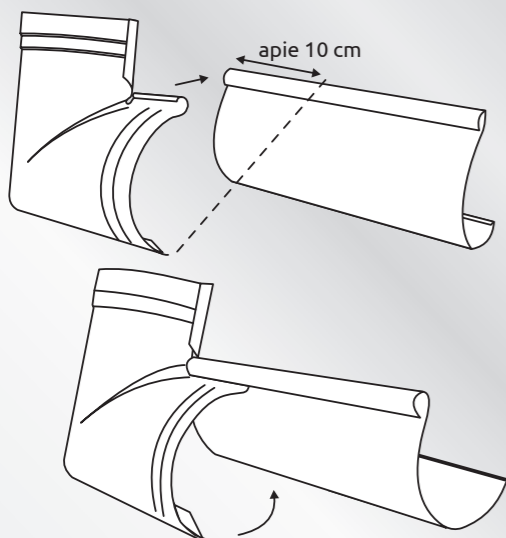
Jungties su užsegimu montavimas

13



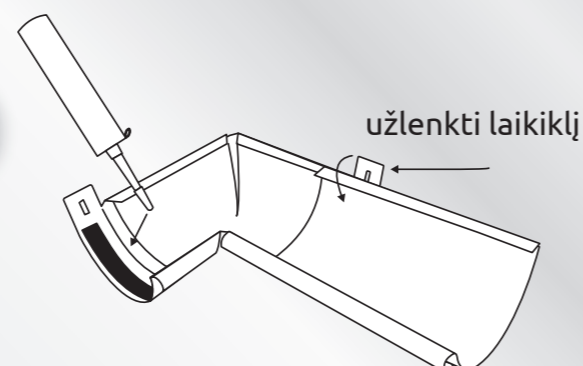
90° kampo montavimas

8



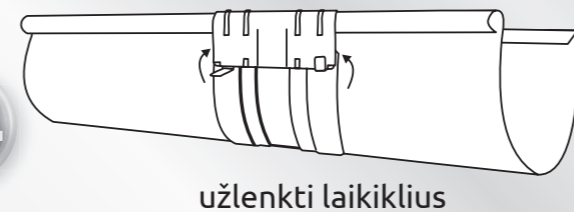
90° kampo montavimas

9



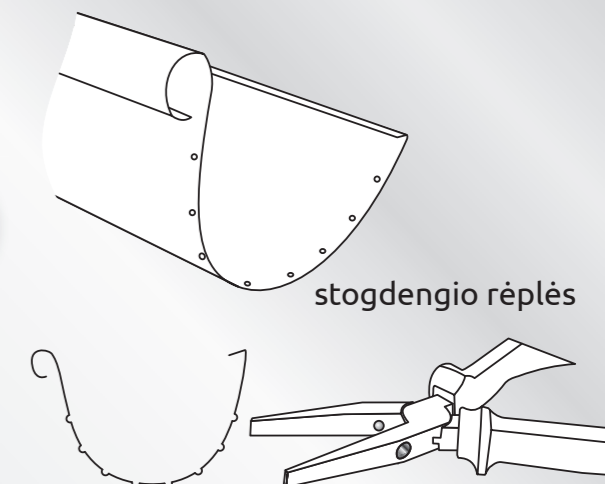
Jungties su užsegimu montavimas

14

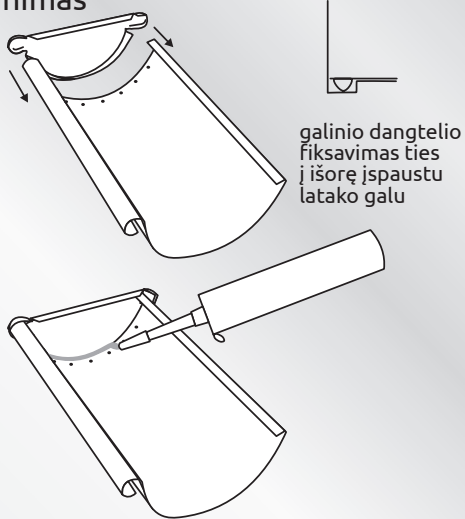


Galinio dangtelio montavimas

15

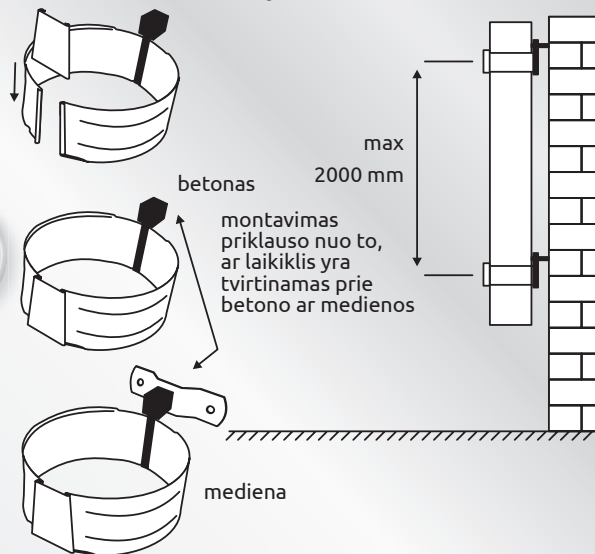


Galinio dangtelio montavimas
ir sandarinimas



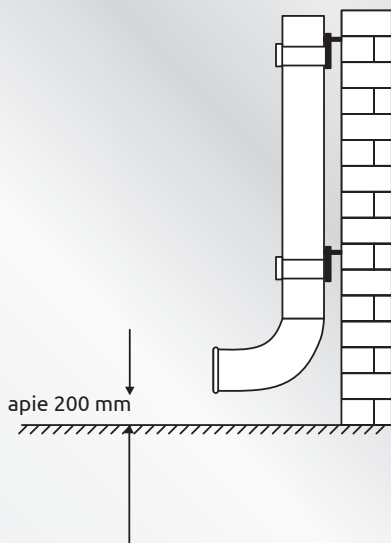
16

Lietvamzdžio laikiklių montavimas



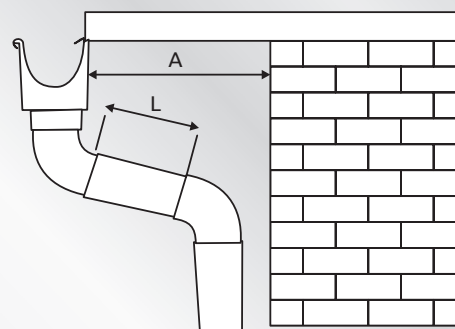
17

Lietvamzdžio apatinės alkūnės montavimas



18

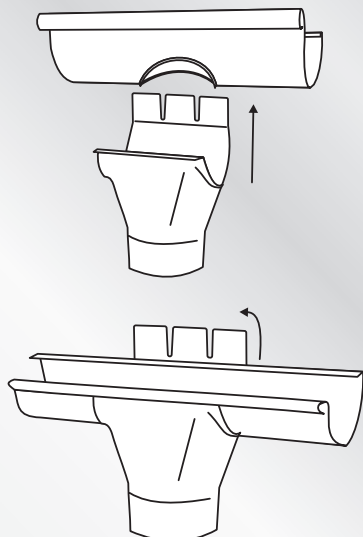
Lietvamzdžio parinkimas pagal karnizo plotį



A	300	400	500	600	700	800
L 125/90	135	250	365	480	595	715
L 150/100	130	245	360	475	590	705

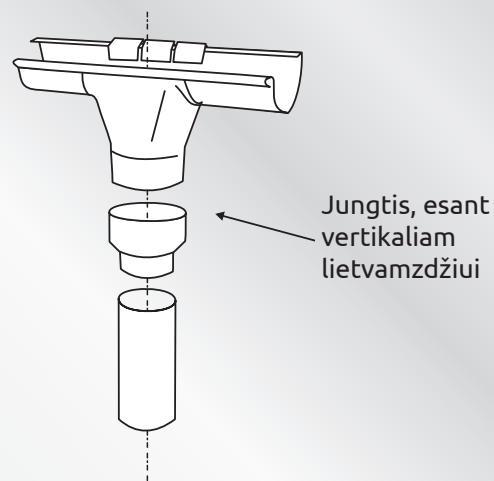
19

Santakos montavimas



20

Lietvamzdžio jungties naudojimas jungiant
santaką su lietvamzdžiu (be alkūnių)



21