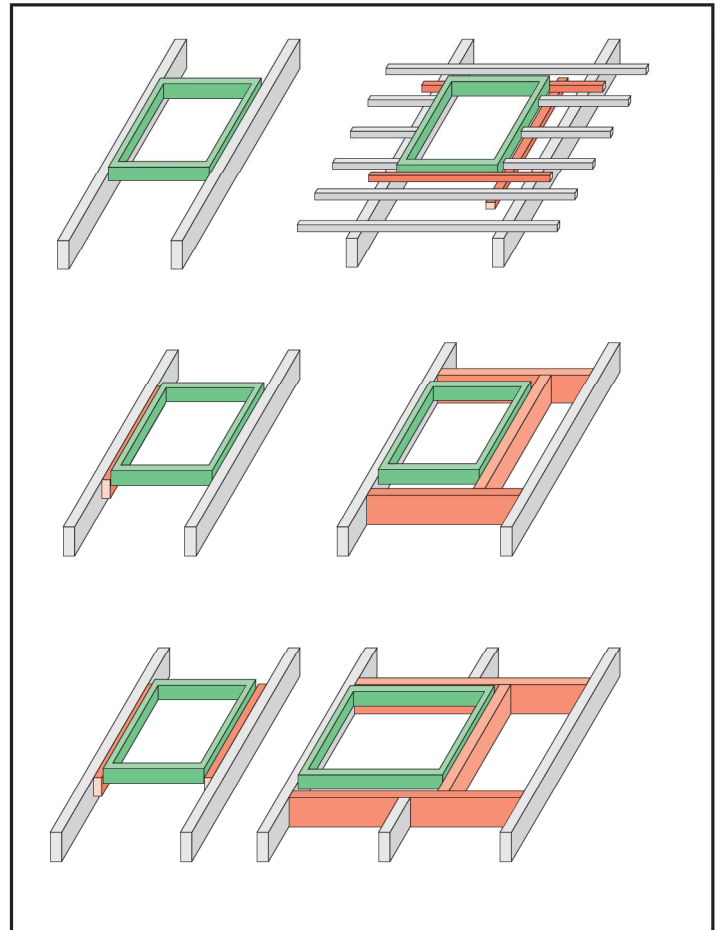
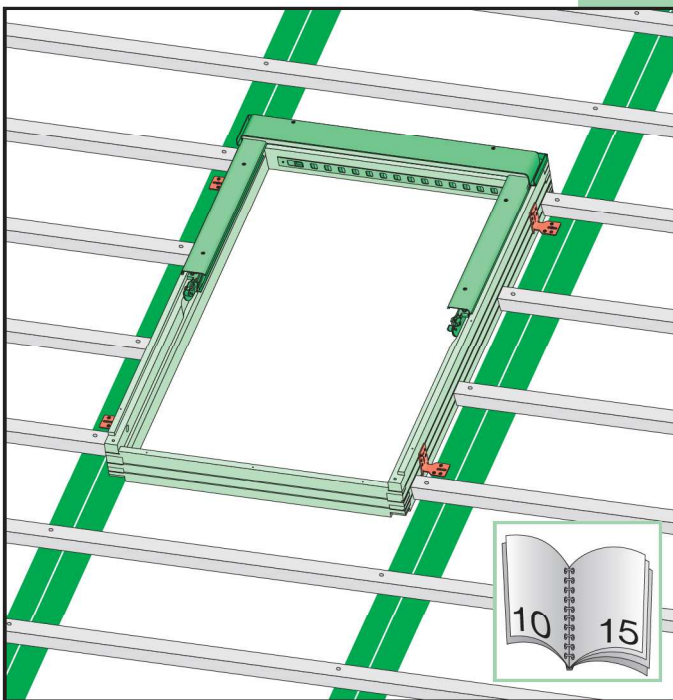
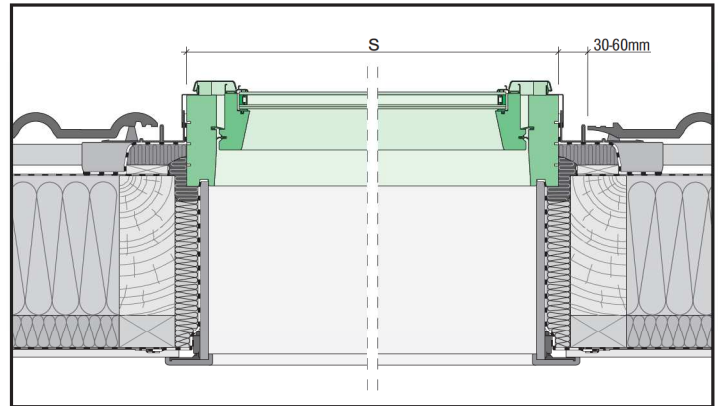
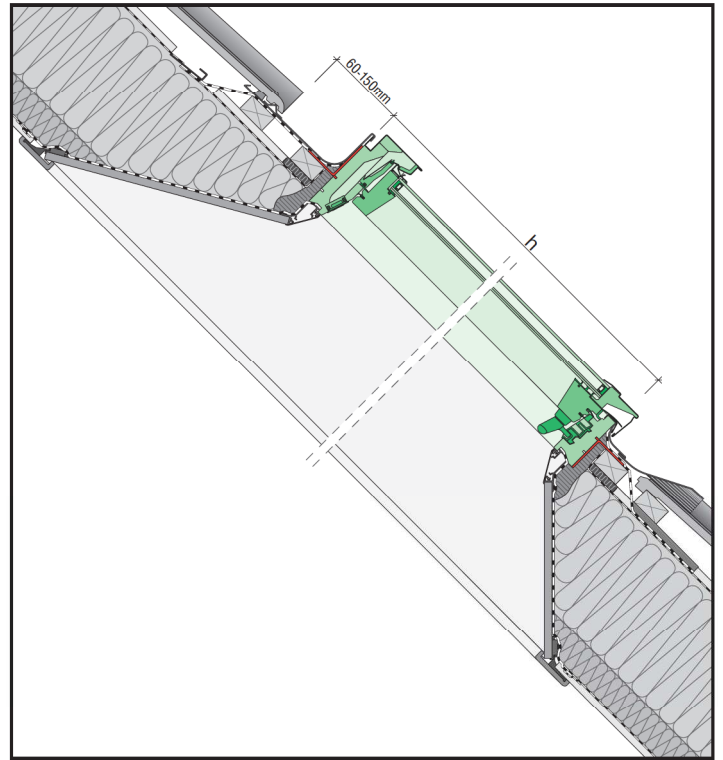
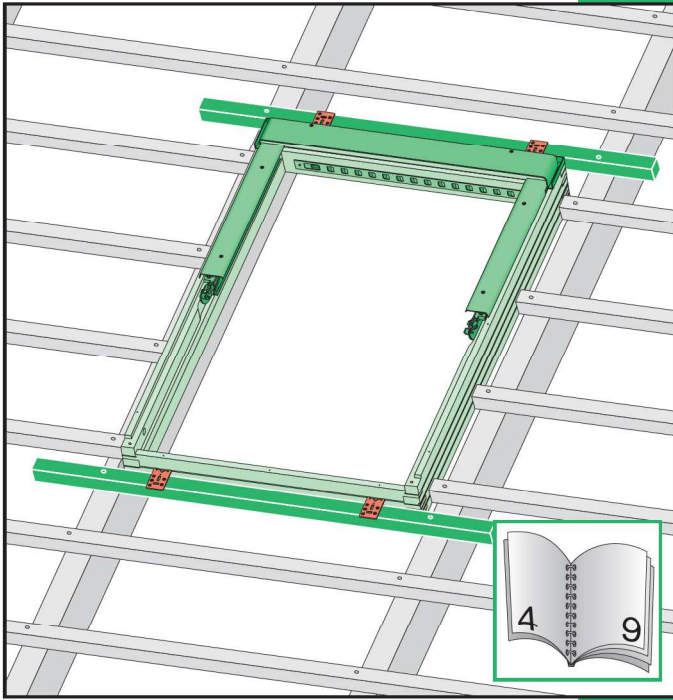


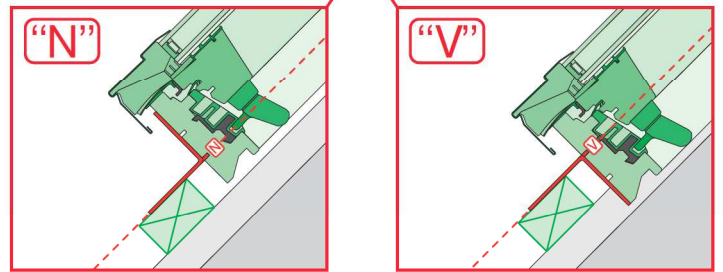
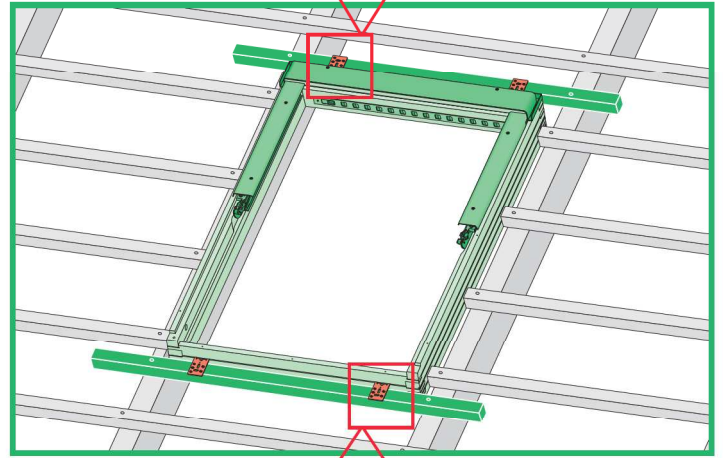
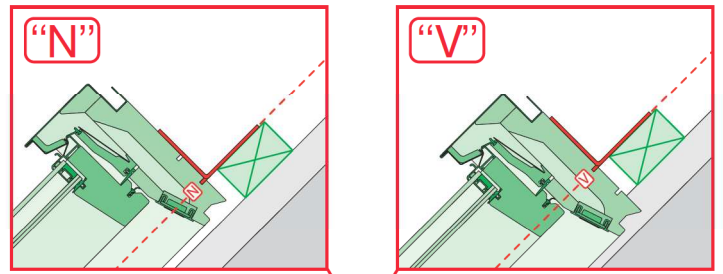
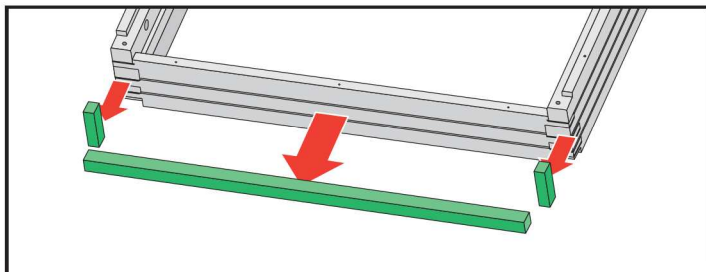
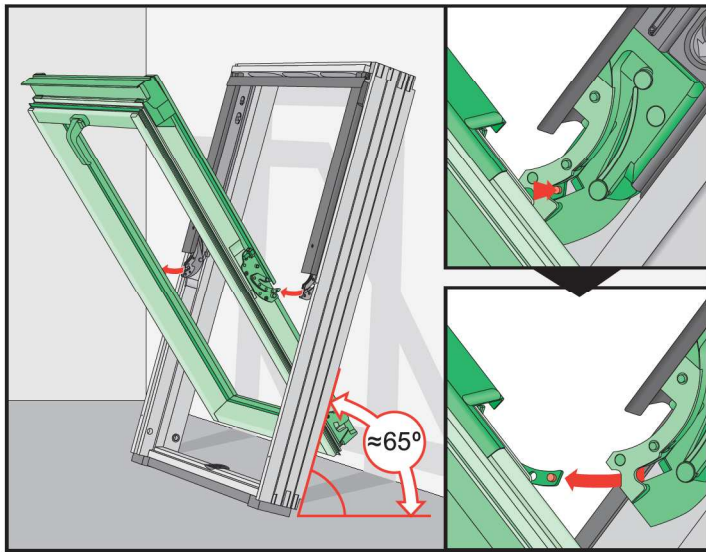
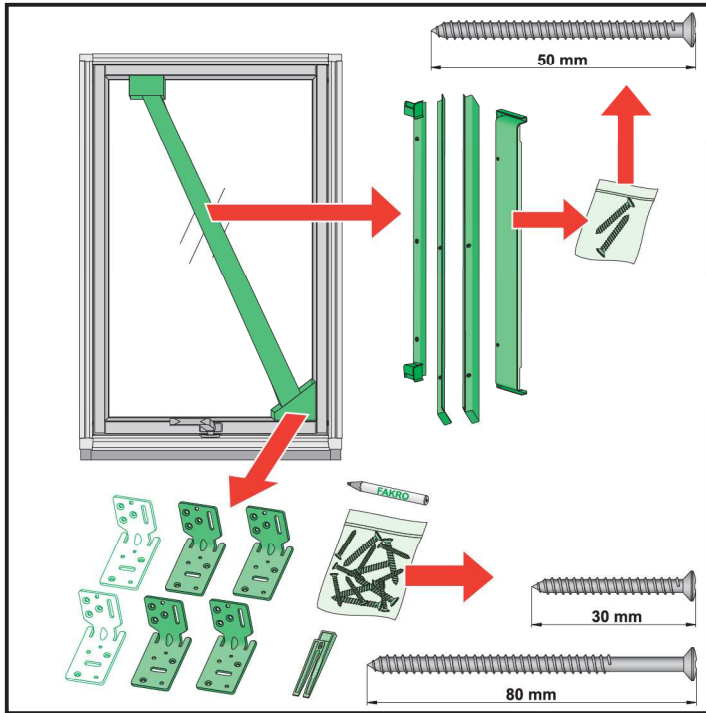
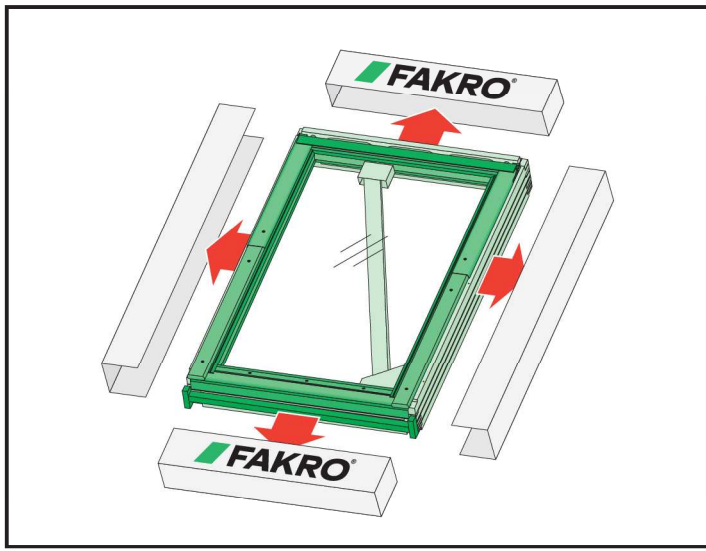


FPP-V, FPU-V, FPT

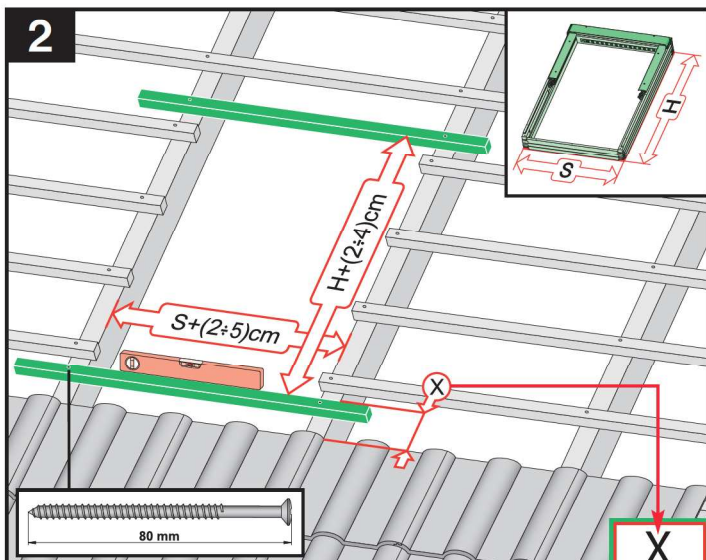
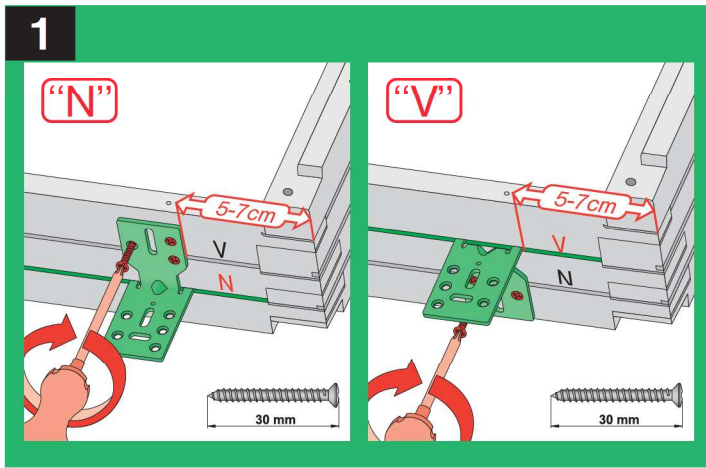


NC 138

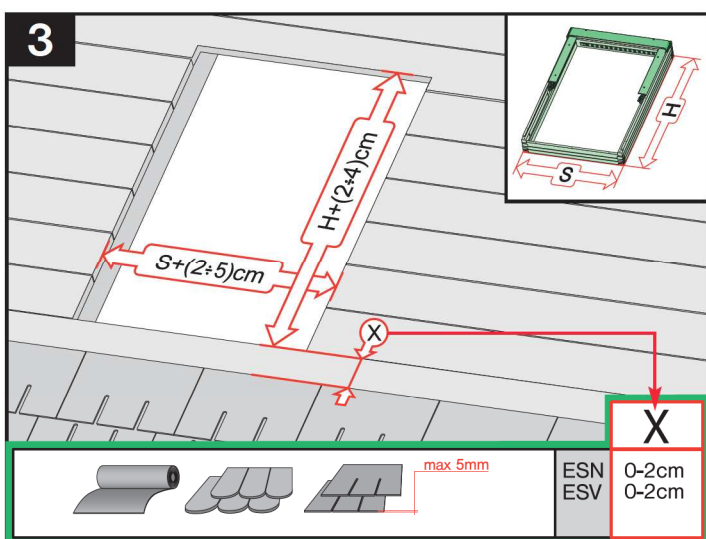




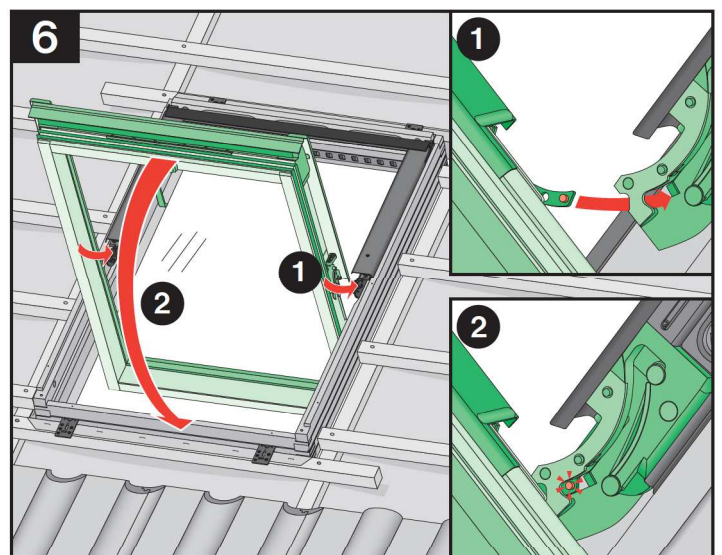
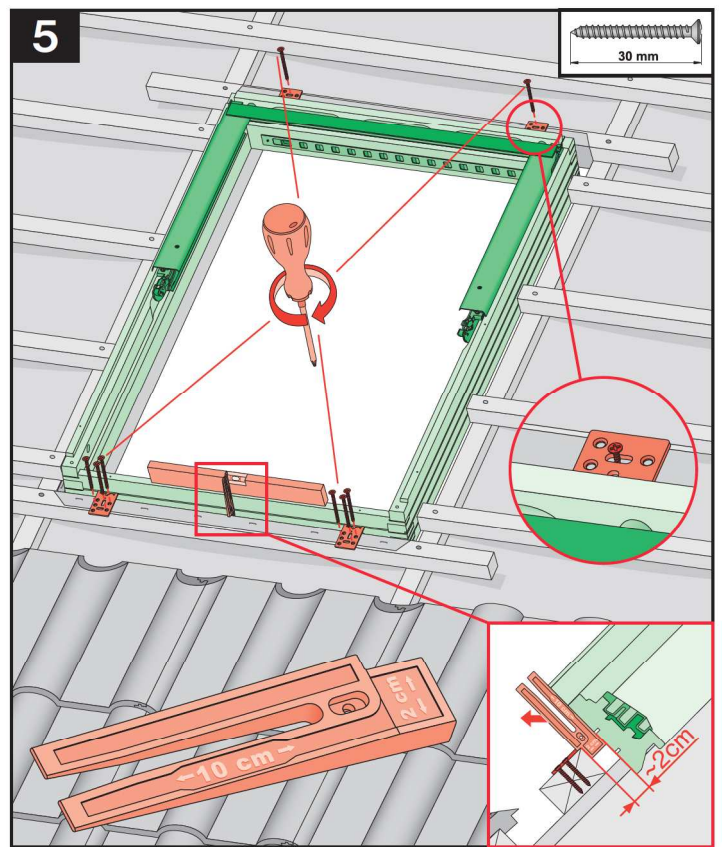
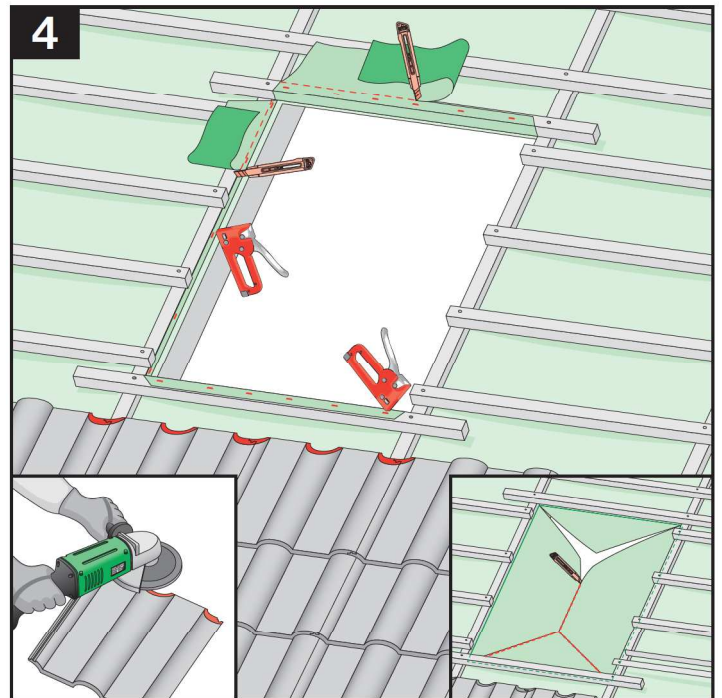
	max 90mm	EHN		
		EHV		
	max 45mm	EZN		
		EZV		
	max 15mm (N) max 5mm (V)	ELN		
		ELV		
	max 5mm	ESN		
		ESV		



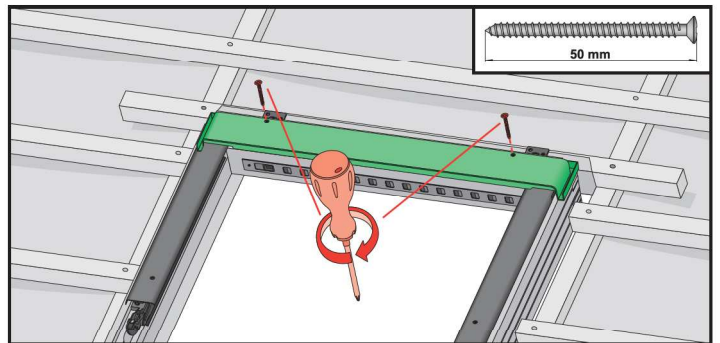
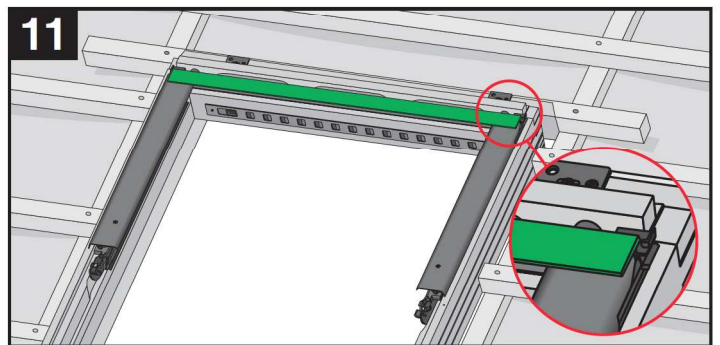
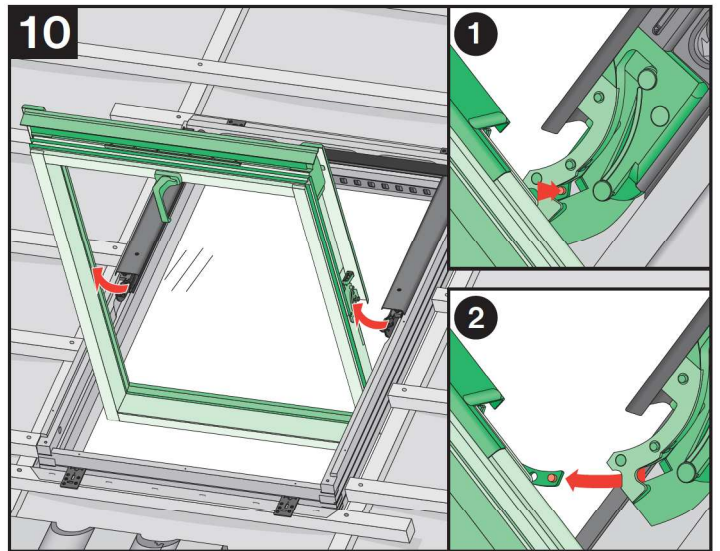
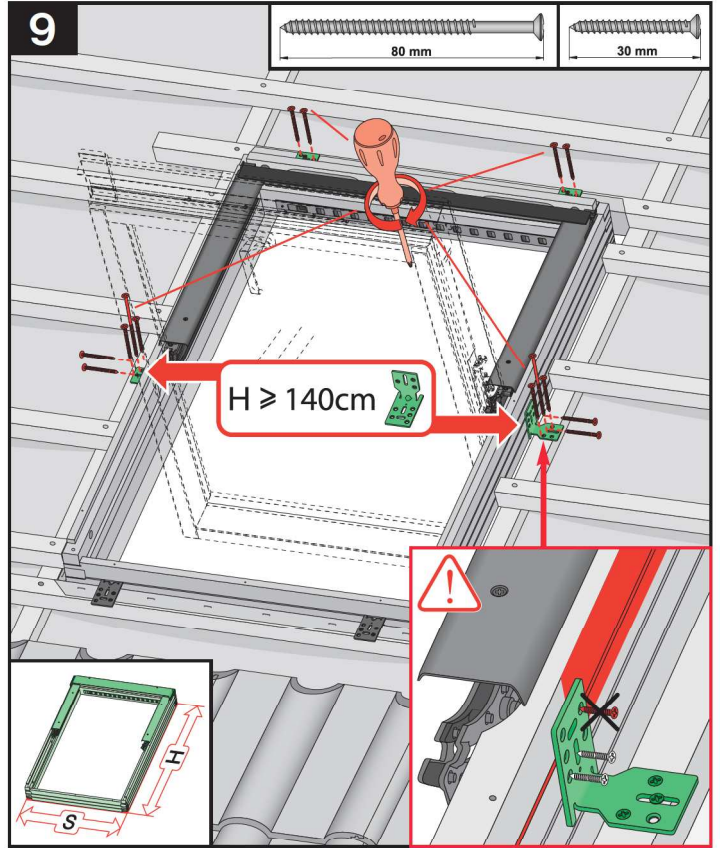
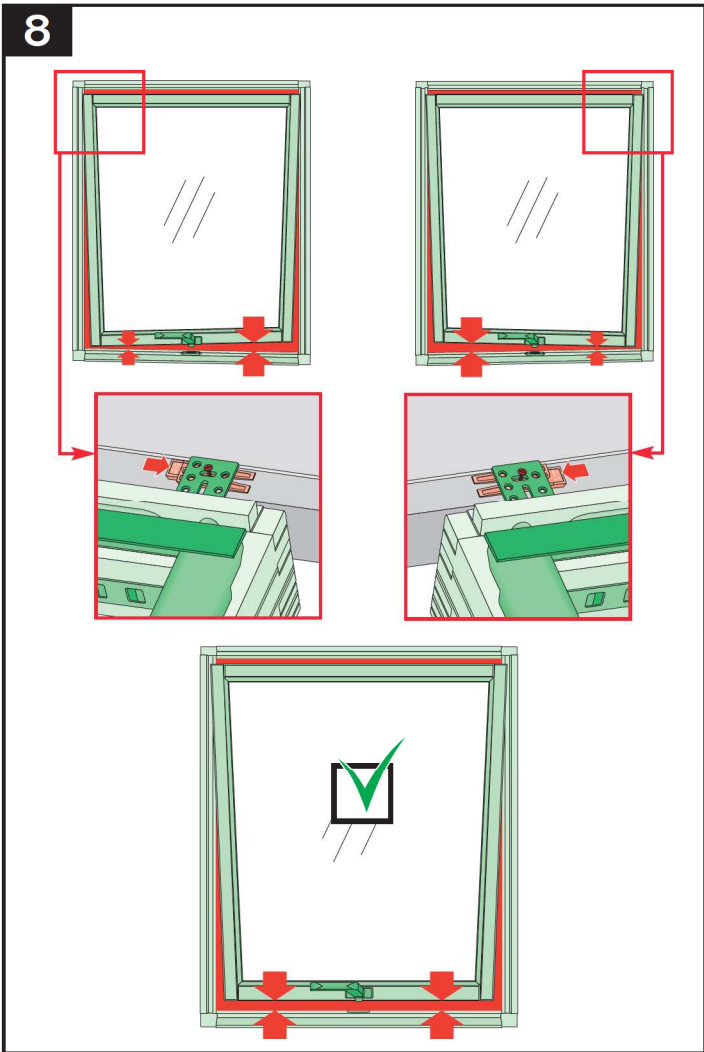
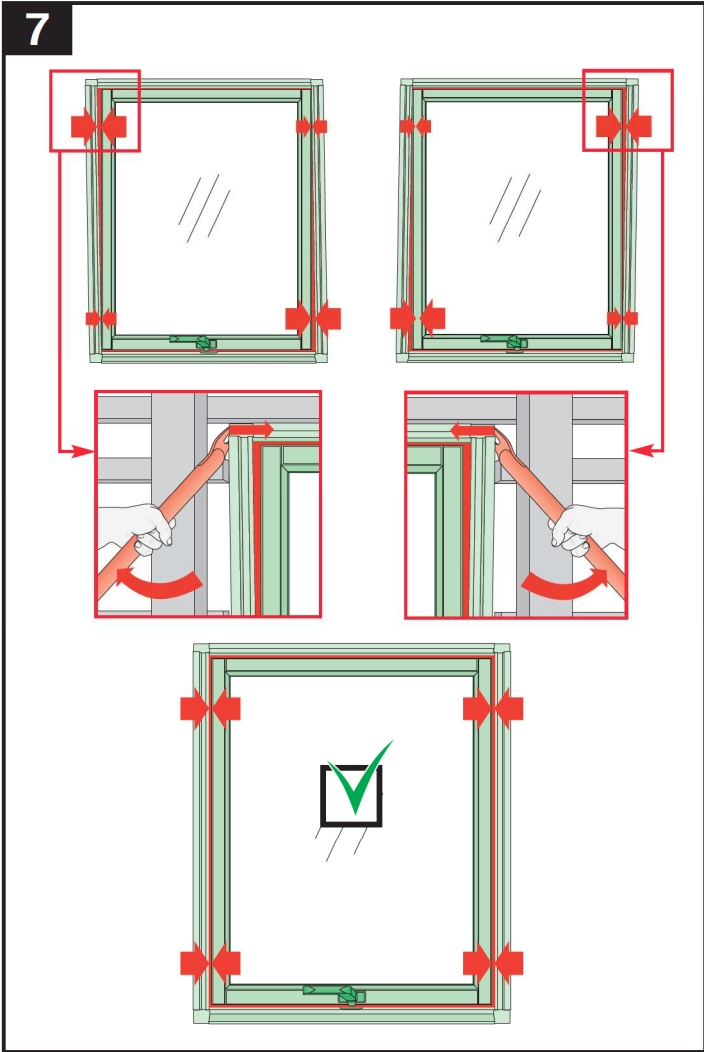
	max 90mm	EHN	7-10cm
	max 45mm	EZN	6-8cm
	12-16mm	EGV	4cm
	12-16mm	EPV	6cm
	max 5mm (V) max 15mm (N)	ELN	0-2cm
		ELV	0-2cm
		EEN	0-2cm
		EEV	0-2cm

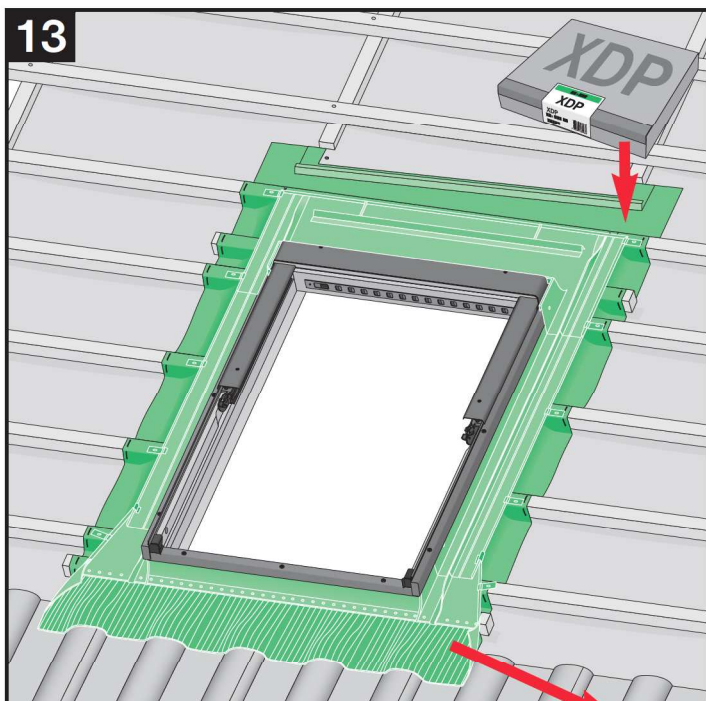
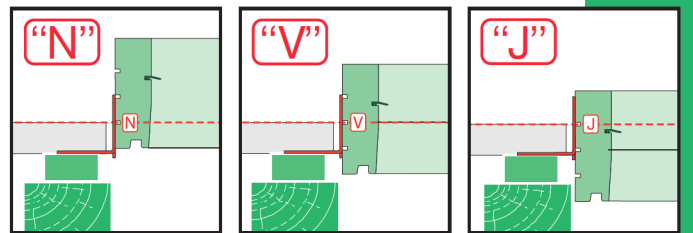
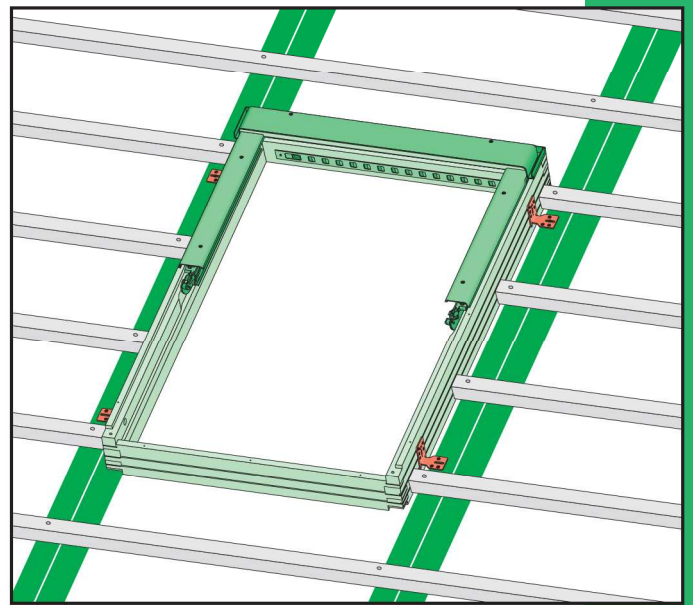
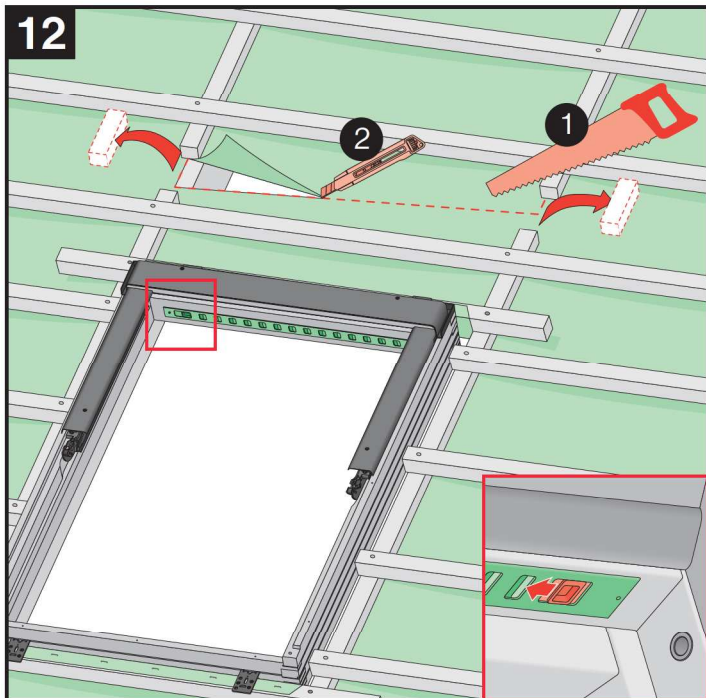


5



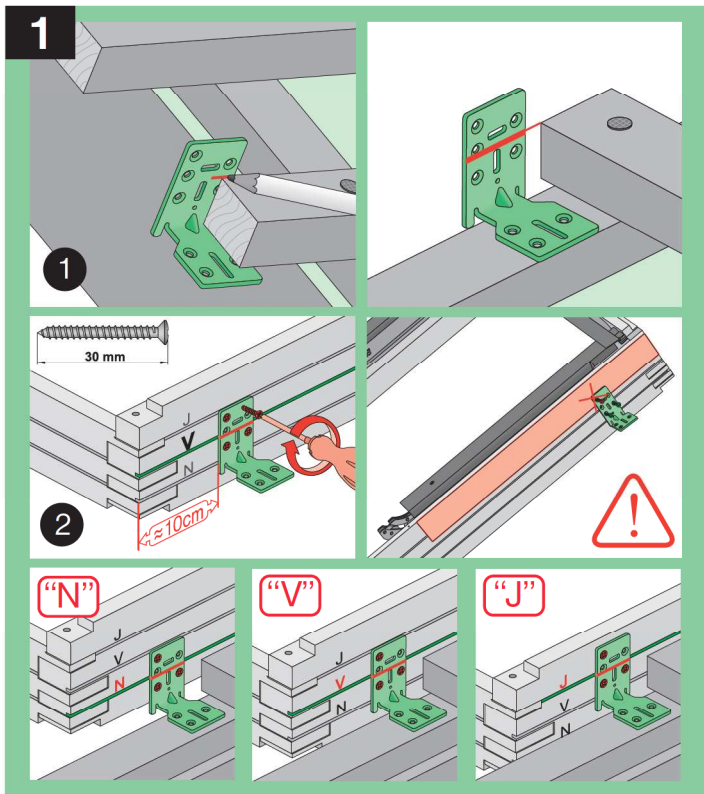
6





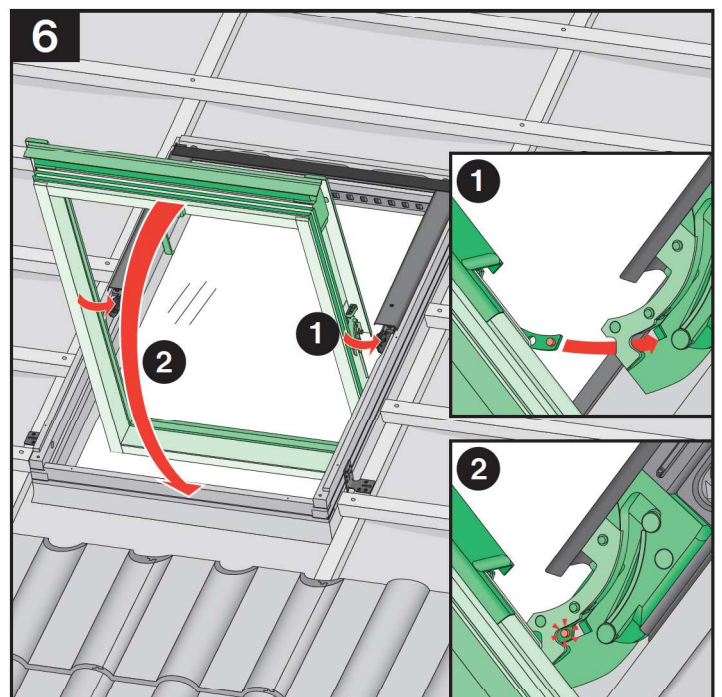
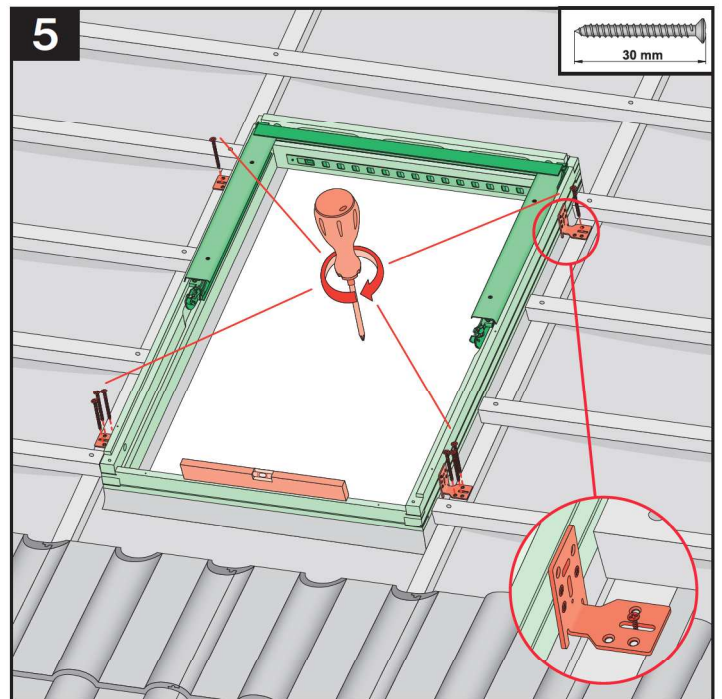
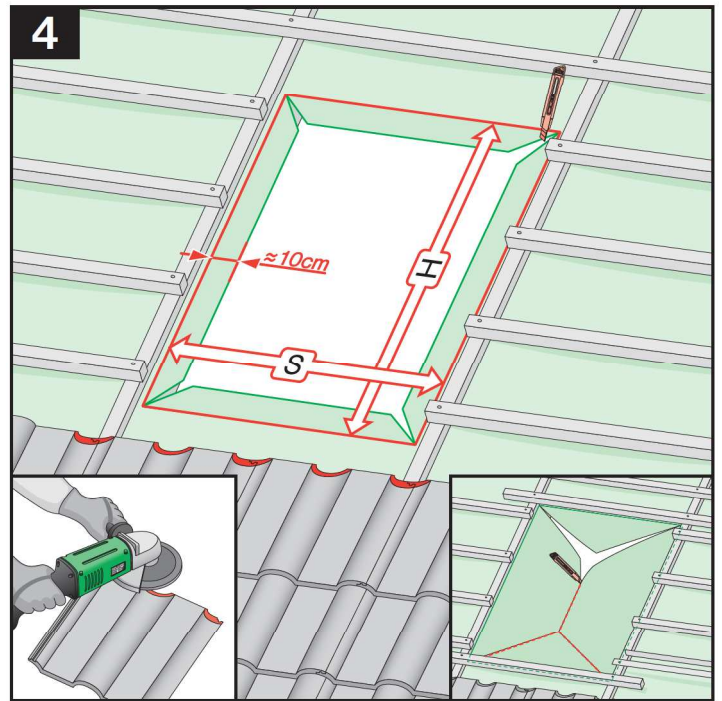
	max 90mm	EHN EHV
	max 45mm	EZN EZV
	max 5mm	ESN ESV
	350-420mm 12-16mm	EGV
	max 18mm	EPV
	max 5mm (V) max 15mm (N)	ELN ELV
		EEN EEV

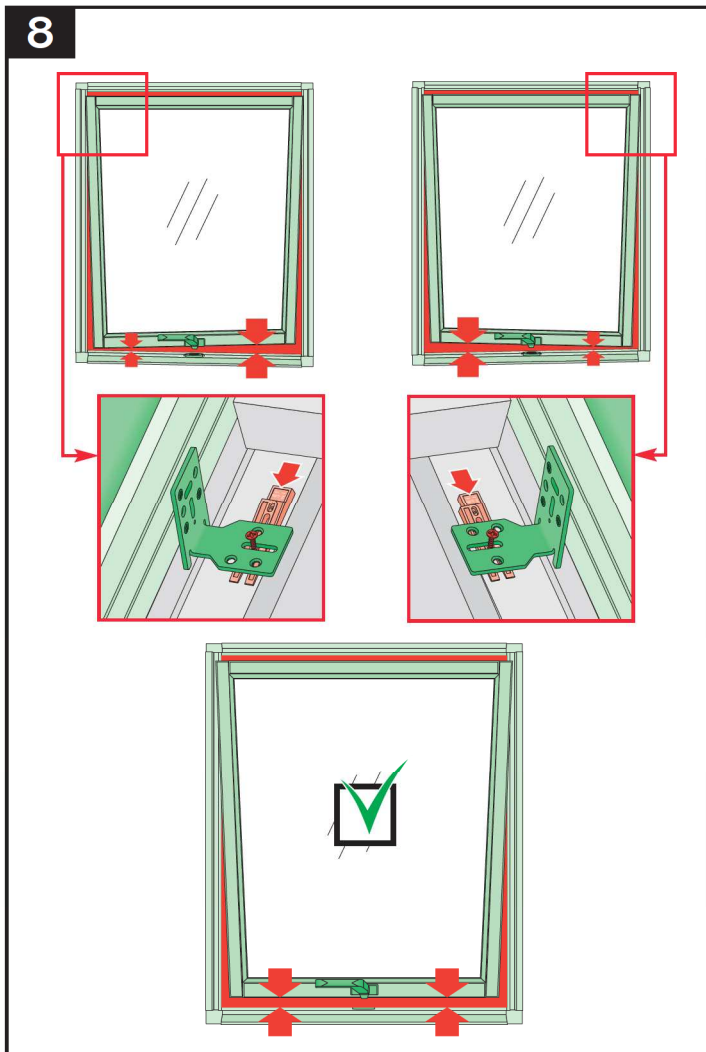
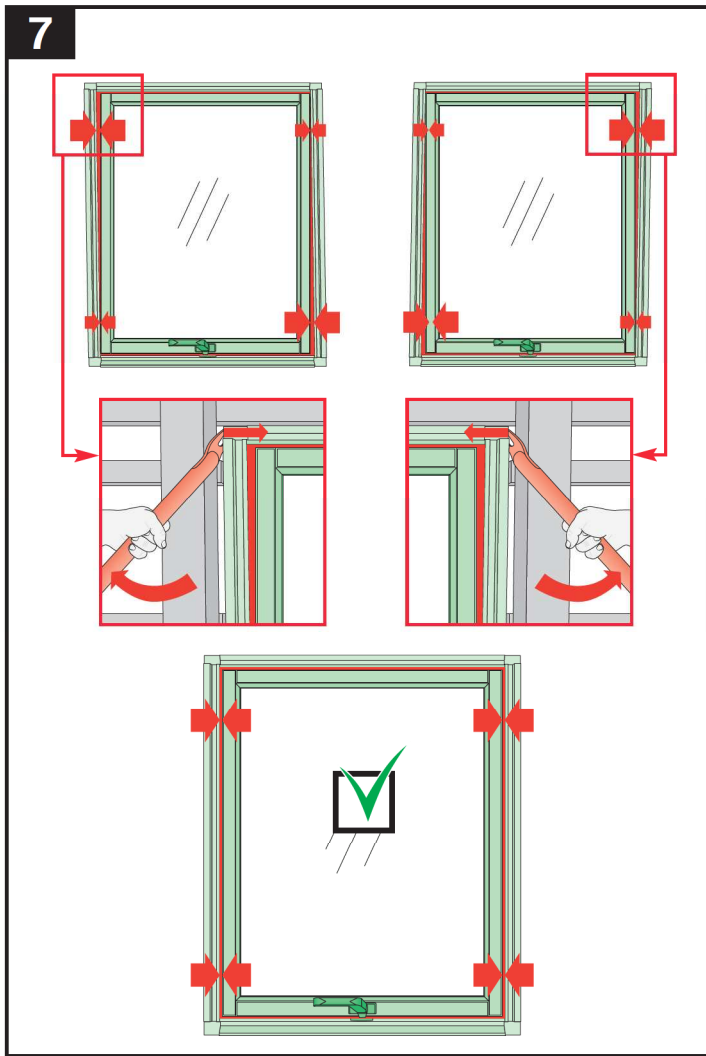
	max 90mm	EHN		
		EHV		
		-	-	-
	max 45mm	EZN		
		EZV		
		EZJ		
	max 15mm (N) max 5mm (V) max 5mm (J)	ELN		
		ELV		
		ELJ		
	max 5mm	ESN		
		ESV		
		ESJ		



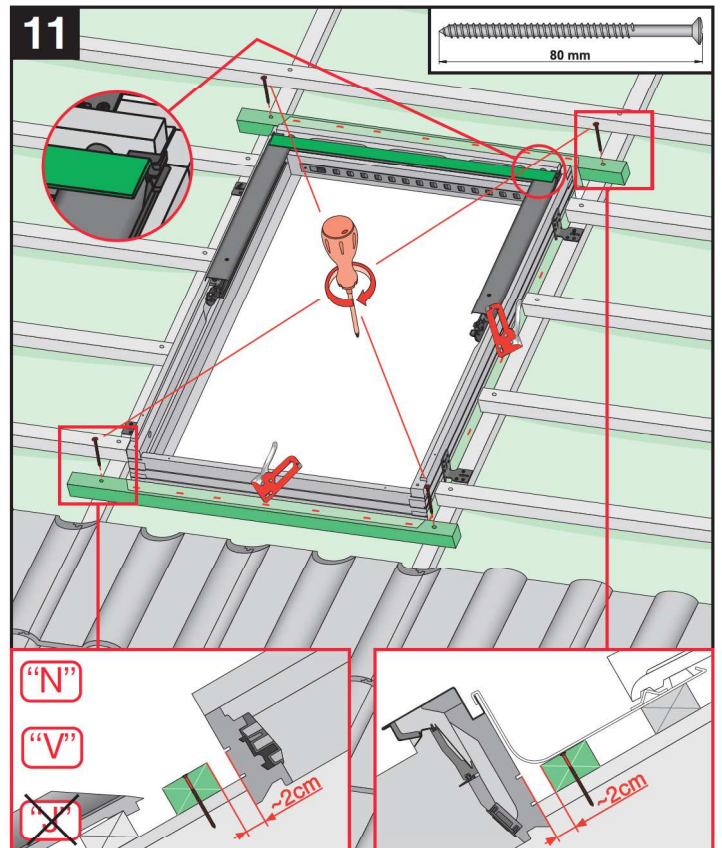
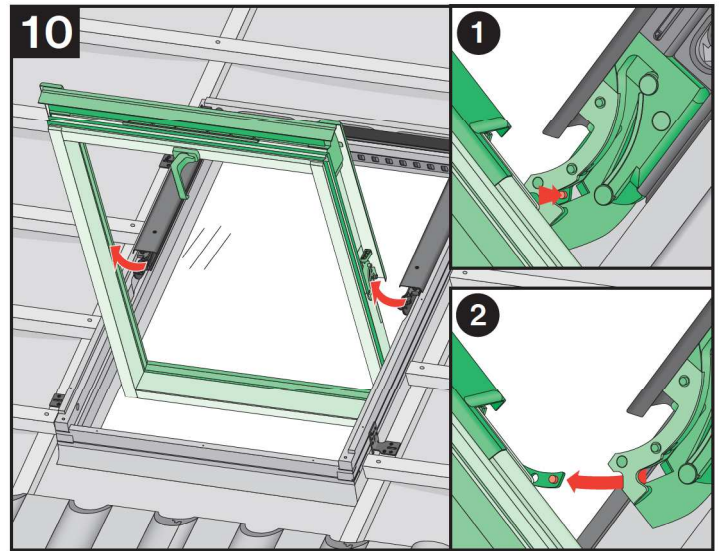
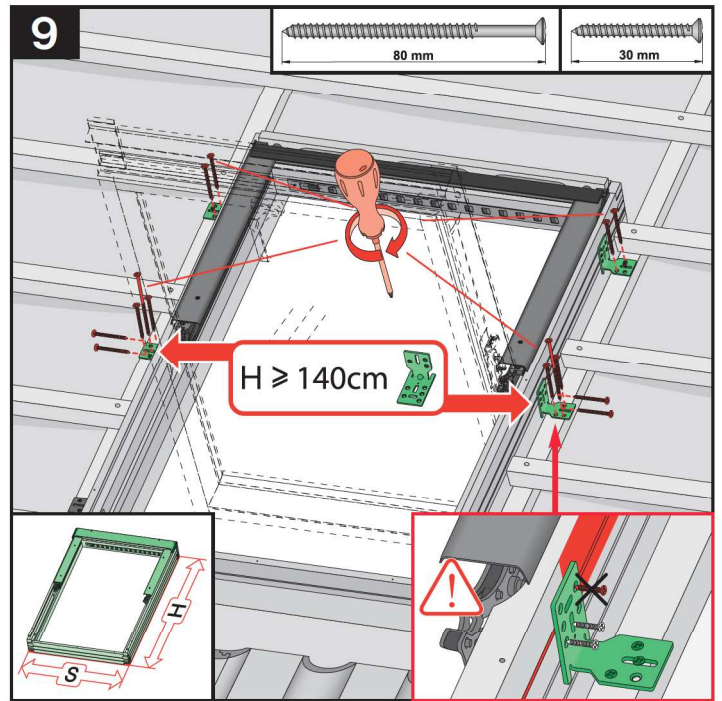
Roof Type	Height
EHN, EHV	9-12cm
EZN, EZV, EZJ	8-10cm, 8-10cm, 20cm
EGV	6cm
EPV	8cm
ELN, ELV, ELJ	0-4cm, 0-4cm, 11cm
EEN, EEV, EEJ	0-4cm, 0-4cm, 11cm

Roof Type	Height
ESN, ESV, ESJ	0-4cm, 0-4cm, 11cm



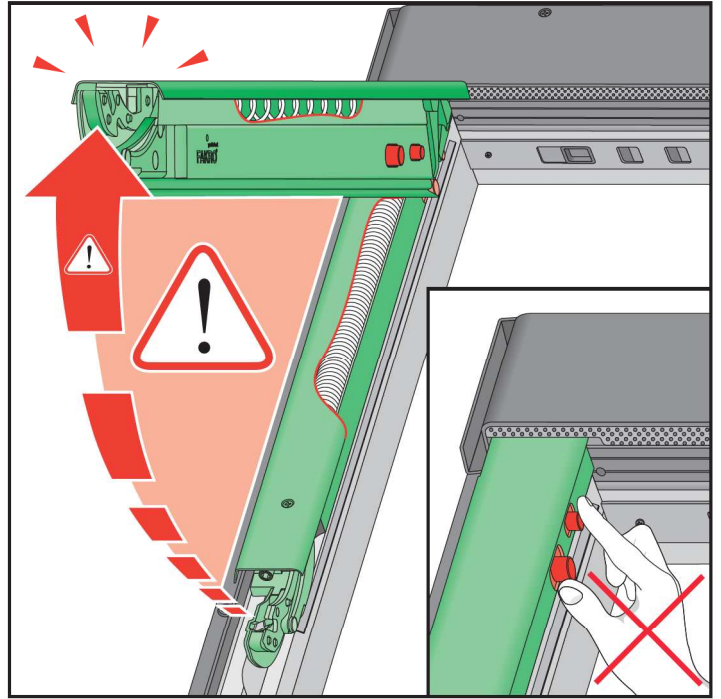
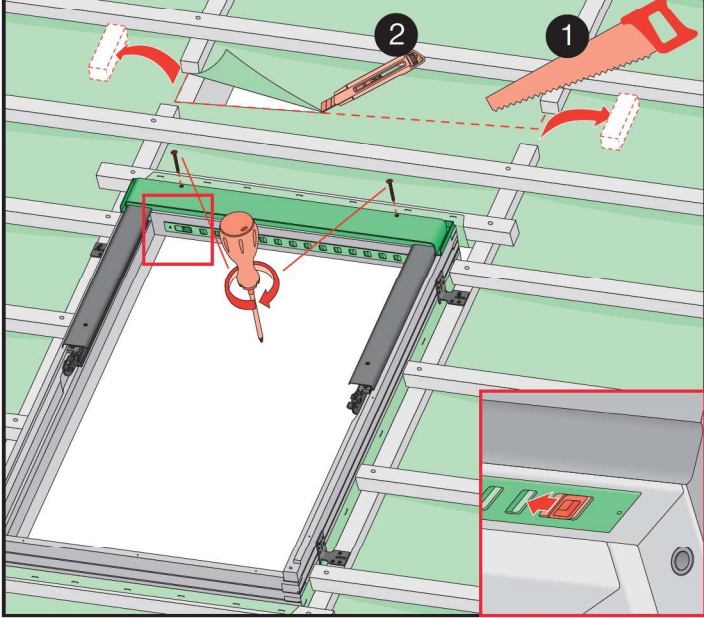
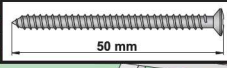


13

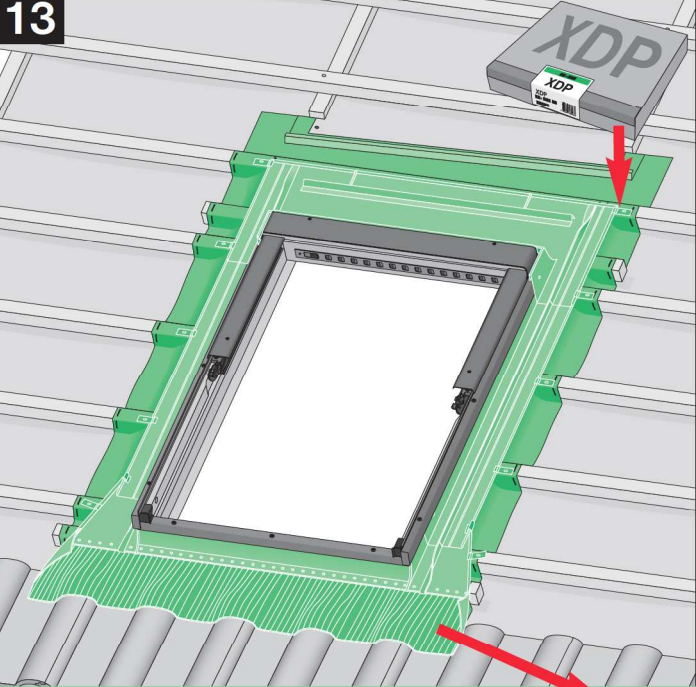


14

12



13



	EHN EHV
	EZN EZV EZJ
	ESN ESV ESJ
	EGV
	EPV
	ELN ELV ELJ
	EEN EEV EEJ

<p>CZ Výrobce a Prodávce nenesí žádnou odpovědnost za nedodržení příslušných předpisů zákona, stavebních předpisů a bezpečnostních požadavků ples uživatele výrobku, architekta, montéra nebo majitele objektu. D Hersteller und Verkäufer übernehmen keine Haftung für Nichtbeachtung entsprechender Rechts- und Bauvorschriften sowie Sicherheitsanforderungen seitens Produktbenutzers, Architekten, Monteure oder Gebäudebesitzers. E El fabricante y el vendedor no tienen ninguna responsabilidad por el incumplimiento de la ley vigente, normas de construcción y exigencias de seguridad por parte del usuario del producto, arquitecto, instalador o el propietario del edificio. FR Le fabricant et le revendeur ne prend aucune responsabilité de ne pas respecter les lois applicables, les règlements sur les bâtiments et les exigences de sécurité par l'utilisateur du produit, l'architecte, l'installateur ou le propriétaire du bâtiment. GB Manufacturer and Seller shall bear no liability for failure to comply with the applicable laws, building codes and safety requirements by the user of the product, architect, fitter or owner of the building. H Gyártó és forgalmazó nem vállal semmilyen felelősséget a vonatkozó törvényi, építési és biztonságos elvárások teremtéssel szemben, építész, beszerelőmester vagy építéltulajdonos általi nem tartásért.</p>	<p>I Il Produttore e il Rivenditore non potranno essere ritenuti responsabili per il mancato rispetto, da parte dell'utente del prodotto, del progettista, dell'installatore o del proprietario dell'edificio, delle leggi vigenti, nonché dei regolamenti edilizi e di quelli relativi alla sicurezza. NL De fabrikant en verkoper zijn niet aansprakelijk voor gevolgen bij het niet opvolgen van toepasselijke wetten, bouwbesluiten en veiligheidsvoorschriften door de gebruiker van het product, de architect, de installateur of de eigenaar van het gebouw. PL Producent i Sprzedawca nie ponosi żadnej odpowiedzialności za nieprzestrzeganie stosownych przepisów prawa, przepisów budowlanych i wymogów bezpieczeństwa przez użytkownika produktu, architekta, montażystę lub właściciela budynku. RU Ни производитель, ни дистрибутор не являются асами миюи фел де респундере pentru nerespectarea legilor în vigoare, a legilor din domeniul construcțiilor sau a măsurilor de siguranță impuse utilizatorilor produsului, arhitecților, montajistilor sau proprietarilor clădirii. RUS Производитель и Продавец не несет никакой ответственности за неисполнение законодательных, строительных правил и норм безопасности ответственность с производителя и продавца снимается. SK Výrobca a predávca nenesú žiadnu zodpovednosť za nedodržanie príslušných ustanovení zákona, stavebných predpisov a bezpečnostných požiadaviek užívateľom výrobku, architektom, montérom alebo majiteľom objektu.</p>
--	---