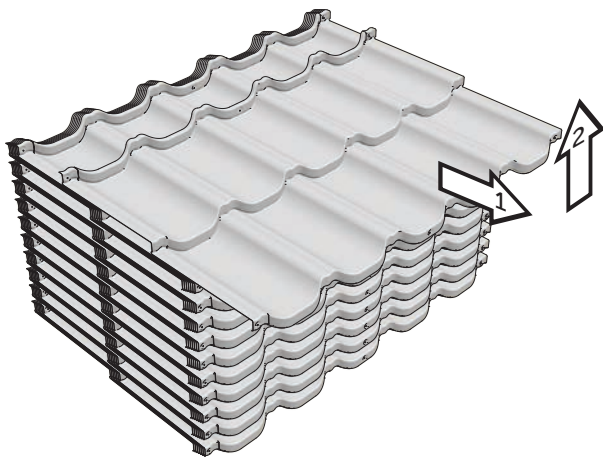
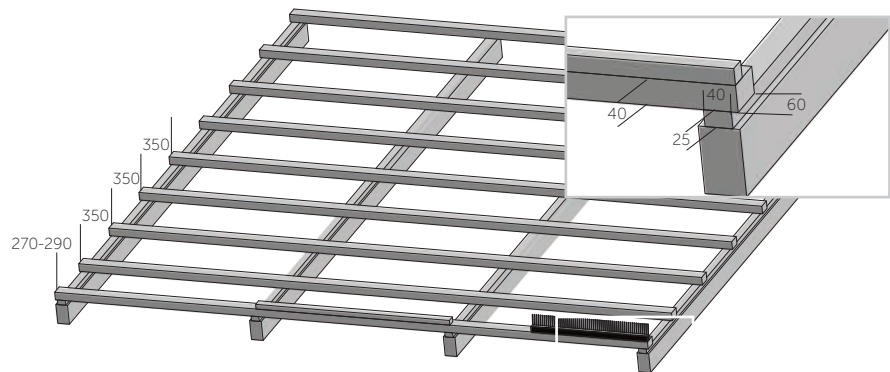


Sutrumpinta modulinės stogo dangos montavimo instrukcija

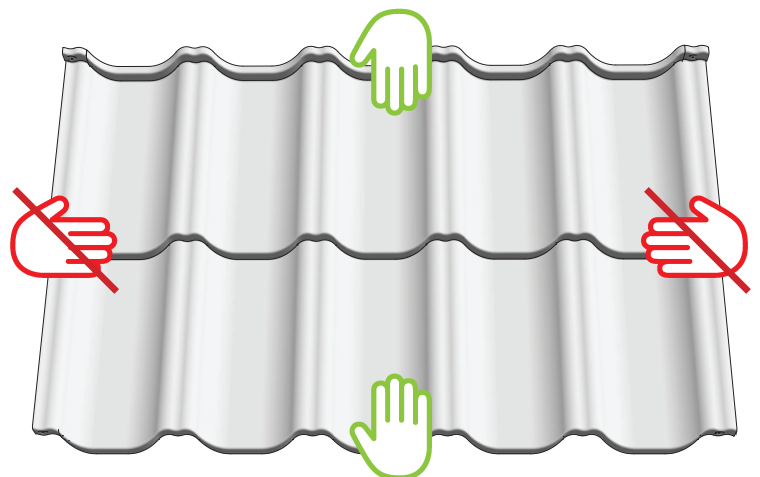


Grebėstų ir ventiliacinių tašelių montavimas, karnizo sprendimas.



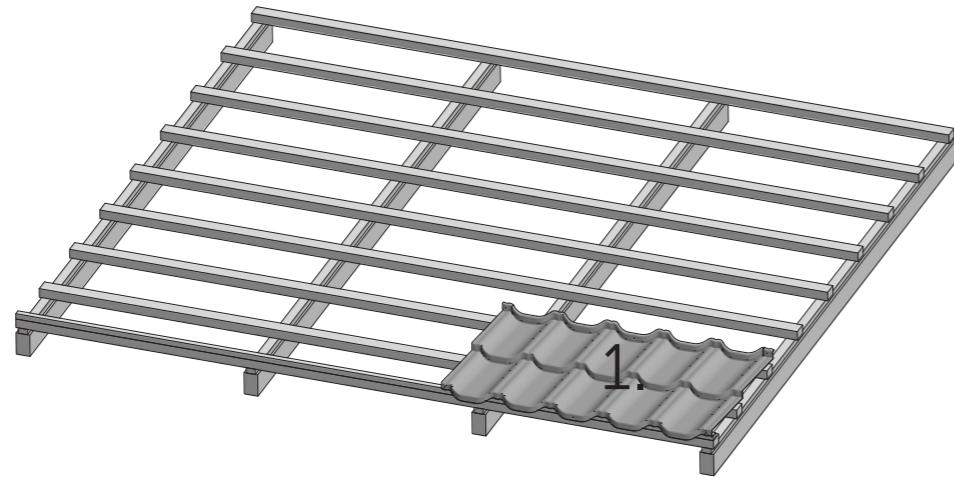
Lakštų nuėmimas nuo paletės.

Lakštų pernešimas: Lakštus reikia nešti laikant už viršutinio arba apatinio krašto (žalia spalva). Draudžiama nešti laikant už šoninių kraštų (raudona spalva), kadangi tai gali sukelti išilginių siūlių įtrūkimus.



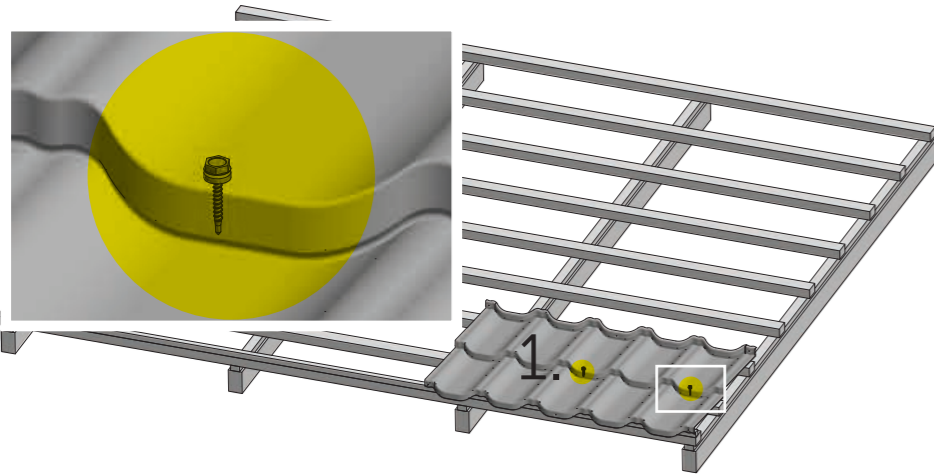
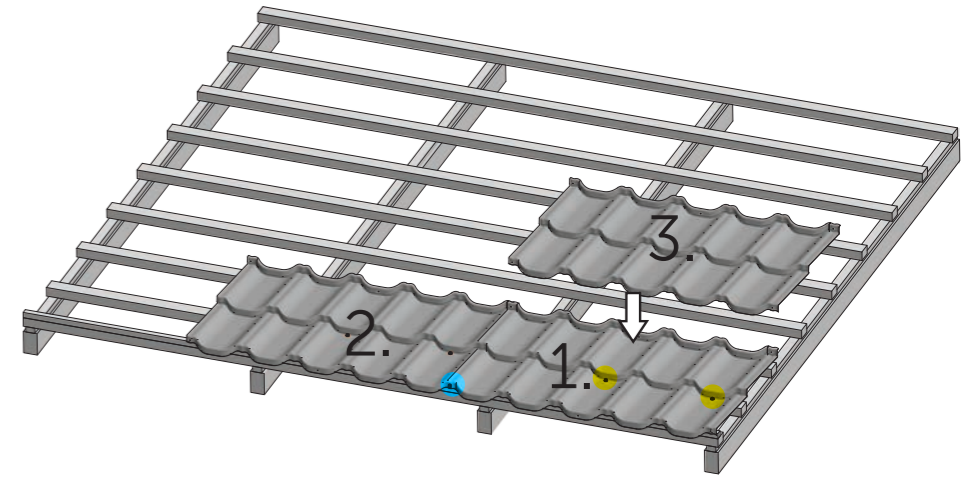
1.

Pirmojo lakšto montavimas.



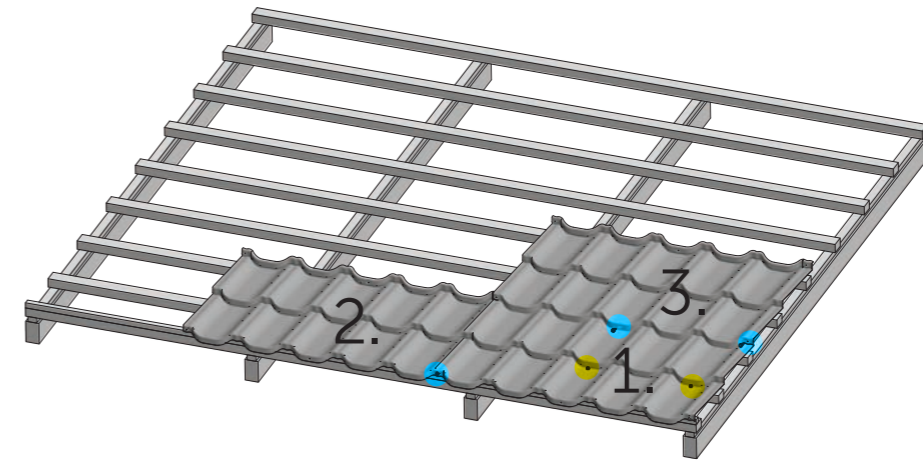
5.

Trečiojo lakšto montavimas.



2.

Pirmojo lakšto tvirtinimas prie grebėstų naudojant Torx LP 4,8x38 arba savisriegius 4,8x35 varžtus.

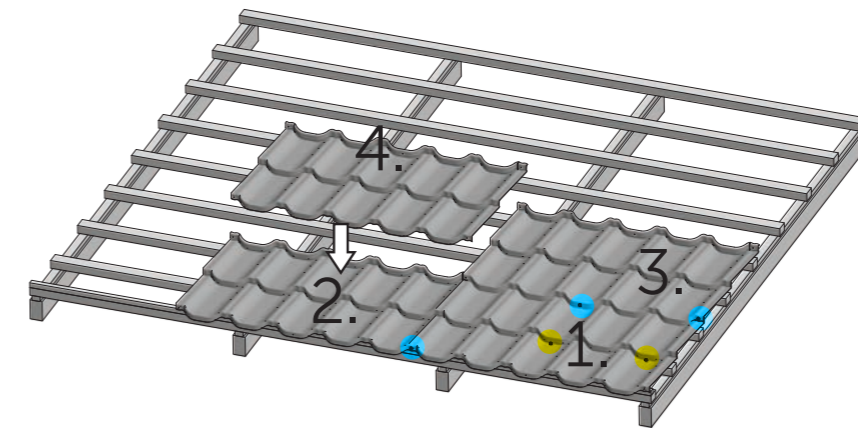
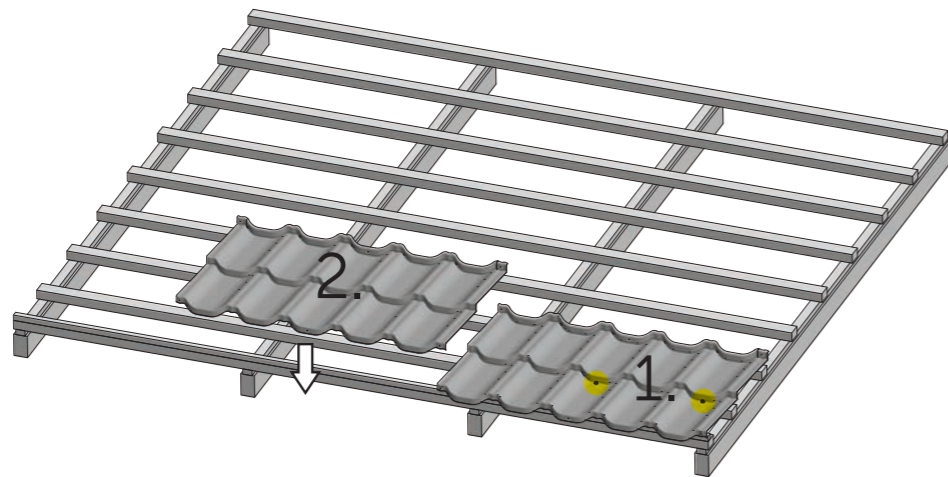


6.

Pirmojo lakšto sujungimas su trečiu.

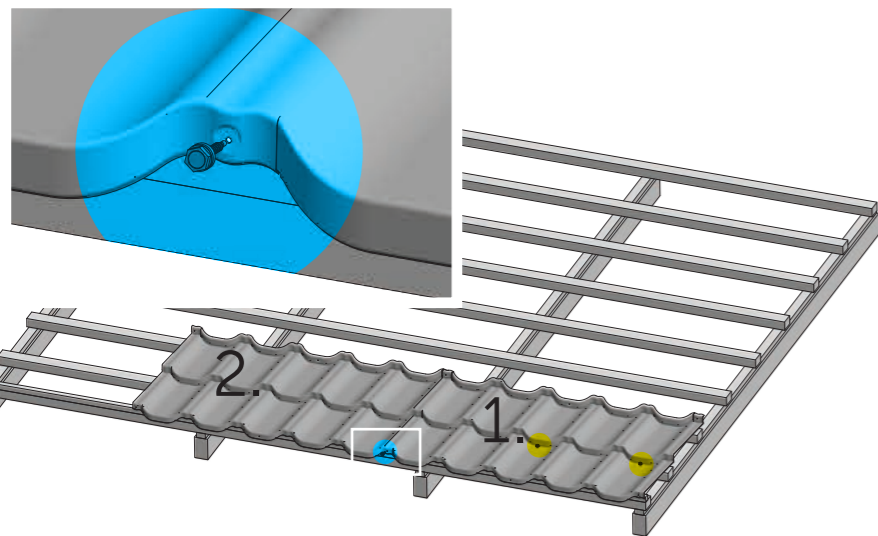
3.

Antrojo lakšto montavimas.



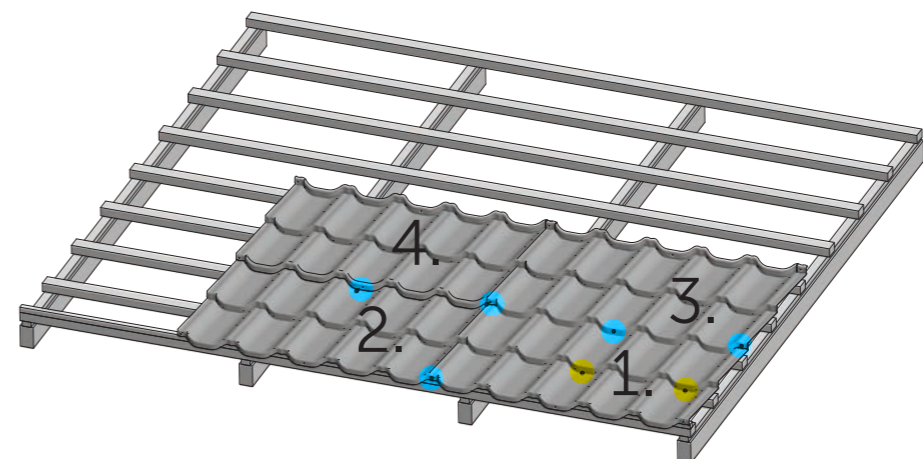
7.

Ketvirtojo lakšto montavimas.



4.

Lakštų sujungimas tarpusavyje, naudojant metalui skirtus TORX LP 4,8x23 arba savisriegius 4,8x19 varžtus.

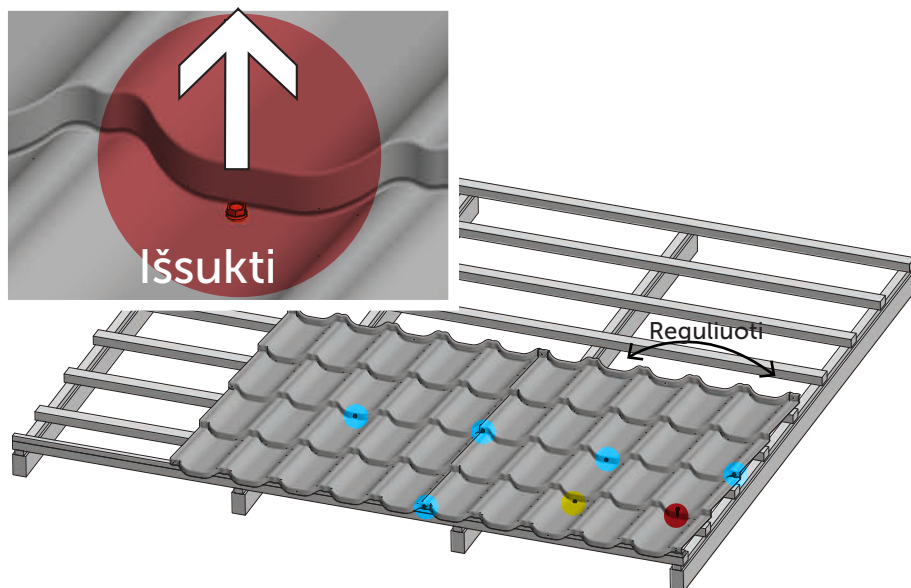


8.

Lakštų sujungimas tarpusavyje.

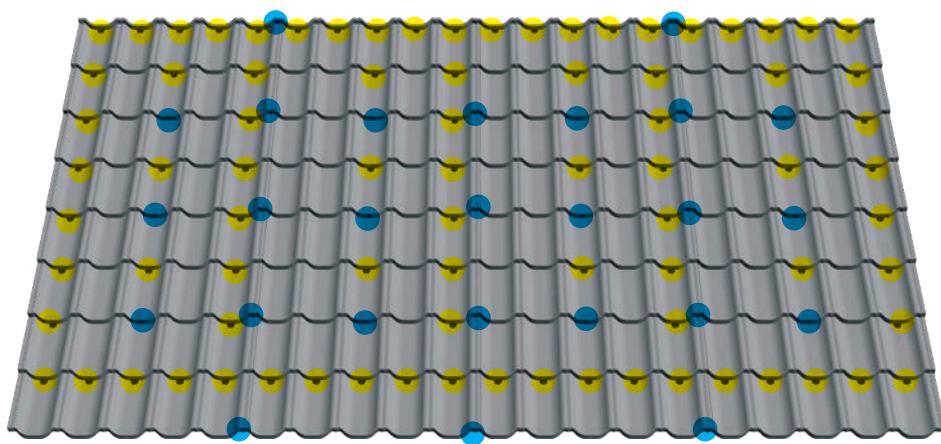
9.

Lakštų eilės reguliavimas plokštumoje.

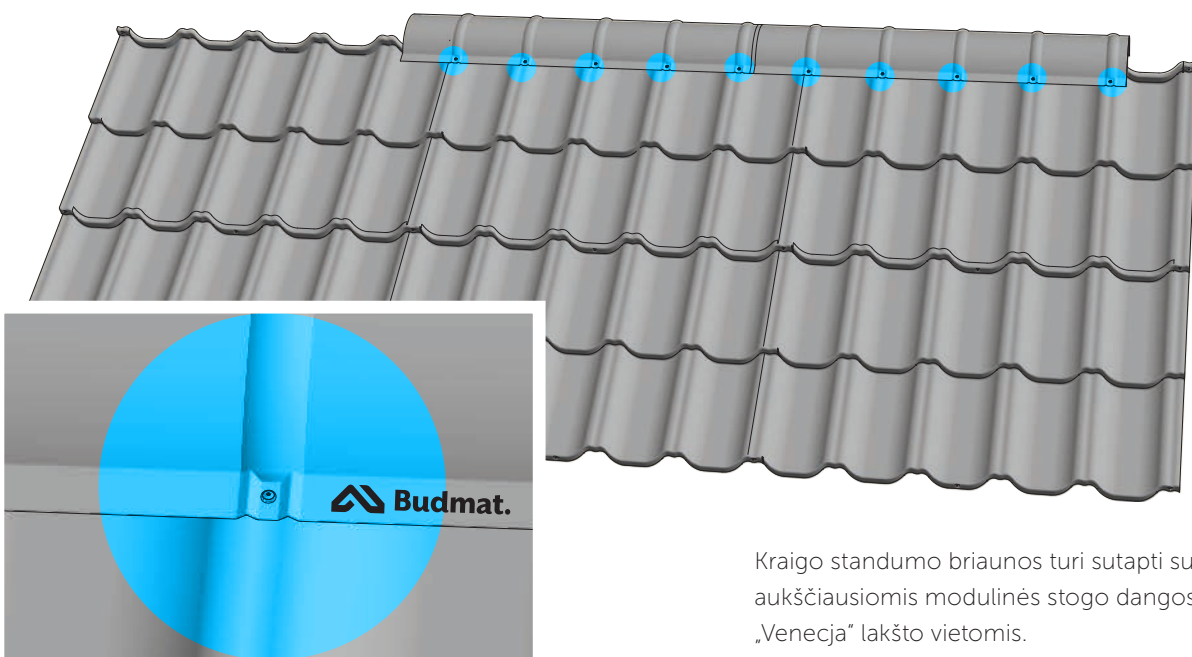


10.

Likusių lakštų montavimas ir varžtų išdėstymas.



KRAIGO MONTAVIMAS



Kraigo standumo briaunos turi sutapti su aukščiausiomis modulinės stogo dangos „Venecja“ lakšto vietomis.

Įspaustas logotipas yra gaminio autentiškumo patvirtinimas.