

BRYZA[®]

SYSTEMY RYNNOWE
PODSUFITKA



KATALOG PRODUKTÓW
CENNIK

BRYZA[®]

SYSTEMY RYNNOWE I PODSUFITKA

BRYZA to grupa produktów składająca się z systemu rynnowego i podsufitki dachowej. Wiedza inżynierska, nowoczesne technologie oraz komponenty najwyższej jakości poparte długoletnim doświadczeniem firmy Cellfast w przetwórstwie tworzyw sztucznych, zaowocowały stworzeniem systemów o wysokiej jakości, a także niezawodnej marce. Wykonane z PVC elementy cechuje niewielka masa, całkowita odporność na warunki atmosferyczne, trwałość koloru potwierdzona badaniami laboratoryjnymi i testami starzenia.



BRYZA SYSTEM RYNNOWY to produkt o ugruntowanej pozycji rynkowej, wprowadzony do sprzedaży z początkiem 2004 roku. BRYZA oferuje kompletny system składający się z rynien o przekroju półokrągłym 75, 100, 125, 150 mm, zespołu kształtek oraz rur spustowych w trzech średnicach $\varnothing 63$, $\varnothing 90$, $\varnothing 110$ mm. Dyskretna elegancja klasycznych kształtów, łatwość montażu i gama ośmiu kolorów w czterech rozmiarach, pozwoli na zaspokojenie Państwa potrzeb.





BRYZA PODSUFITKA to rozwiązanie kompletne, składające się z deski pełnej i perforowanej, listwy J oraz listwy H, uzupełniające system rynnowy BRYZA, pozwalające na estetyczne i trwałe wykończenie dachu. Oferowana kolorystyka podsufitki odpowiada kolorystyce systemu rynnowego. W 2009 roku wprowadziliśmy do obrotu podsufitki drewnopodobne, obecnie oferowane w czterech kolorach: dąb złoty, orzech, orzech złoty i nowość orzech klasyczny.





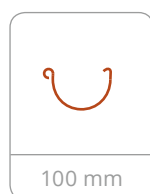
PRZEZNACZENIE

W ofercie firmy znajdują się systemy o różnych przeznaczeniach:



SYSTEM 75

Rynna 75 mm z rurą spustową 63 mm
Małe budynki mieszkalne, wiaty, garaże,
balkony oraz mansardy.



SYSTEM 100

Rynna 100 mm z rurą spustową 90 lub 63 mm
Domy jednorodzinne, małe i średnie magazyny,
obiekty handlowe i przemysłowe, budynki
użyteczności publicznej.



SYSTEM 125

Rynna 125 mm z rurą spustową 90 lub 110 mm
Domy jedno i wielorodzinne, bloki mieszkalne,
magazyny, obiekty użyteczności publicznej,
obiekty handlowe i przemysłowe.



SYSTEM 150

Rynna 150 mm z rurą spustową 110 mm
Duże obiekty budownictwa mieszkaniowego,
przemysłowego i komercyjnego.

KOLORYSTYKA

BIEL / RAL 9010

BRAZ / RAL 8017

CZERWIEN / RAL 3011

GRAFIT / RAL 7021

ZIELEŃ / RAL 6020

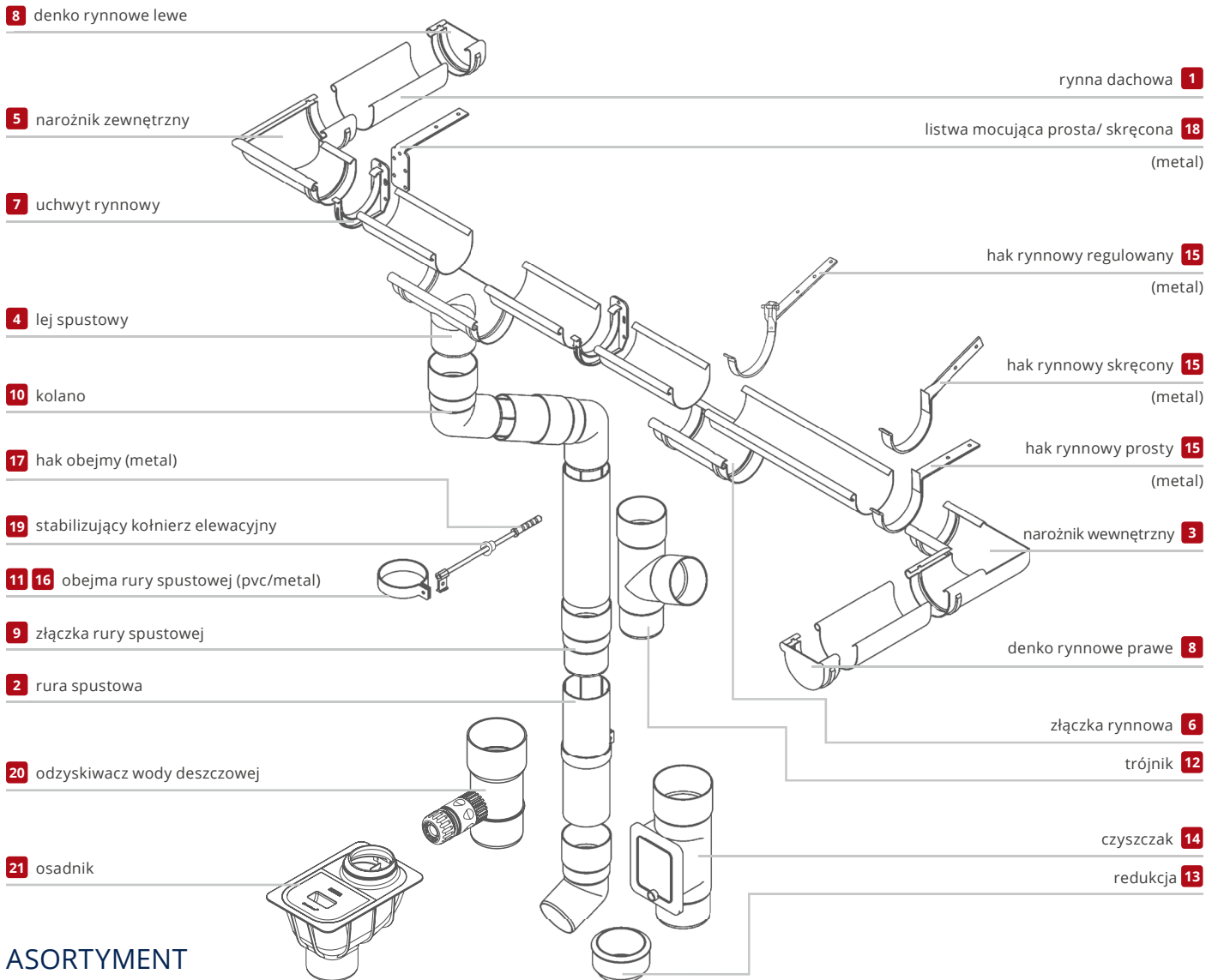
CEGLA / RAL 8004

MIEDŹ

CZARNY / RAL 9005

NOWOŚĆ

SCHEMAT SYSTEMU RYNNOWEGO BRYZA



ASORTYMENT

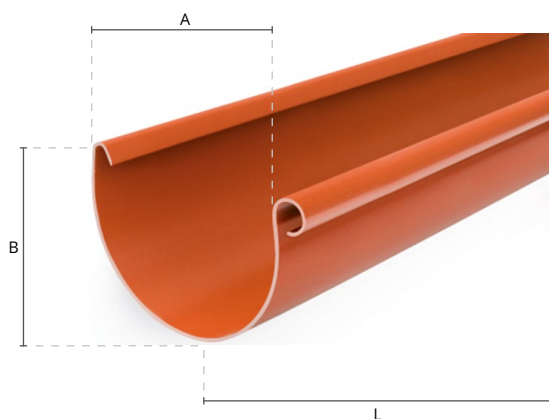
Rynna dachowa 75, 100, 125, 150 mm; 3, 4 m
 Złączka rynnowa 75, 100, 125, 150 mm
 Lej spustowy 75/63, 100/63, 100/90, 125/90, 125/110, 150/110 mm
 Narożnik zewnętrzny* 75, 100, 125, 150 mm
 Narożnik wewnętrzny* 75, 100, 125, 150 mm
 Narożnik o regulowanym kącie rozwarcia 125 mm
 Uchwyt rynnowy 75, 100, 125, 150 mm
 Denko rynnowe (lewe) 75, 100, 125, 150 mm
 Denko rynnowe (prawe) 75, 100, 125, 150 mm
 Rura spustowa 63, 90, 110 mm; 3, 4 m
 Złączka rury spustowej 63, 90, 110 mm
 Kolano 63, 90, 110 mm
 Obejma rury spustowej 63, 90, 110 mm
 Czyszczak 110 mm
 Trójnik 110/110, 90/90 mm
 Redukcja 110/90, 90/63 mm
 Hak do obejmy
 Stabilizujący kołnierz elewacyjny
 Odzyskiwacz wody deszczowej 63, 90 mm **NOWOŚĆ**
 Osadnik **NOWOŚĆ**
 Redukcja osadnika 110/100, 110/90, 110/63 mm **NOWOŚĆ**

SPOSÓB ŁĄCZENIA

Rynny łączone są kształtkami rynnowymi na zatrzask, a połączenie uszczelnione jest profilem gumowym osadzonym w rowku kształtki rynnowej. Ten rodzaj połączeń jest prosty w montażu i gwarantuje pełną szczelność. Połączenie rur spustowych z kształtkami rurowymi wykonuje się jako połączenie kielichowe bez uszczelki. Opiswane rodzaje połączeń umożliwiają kompensację termicznych zmian długości elementów systemu rynnowego.

* możliwość zamówienia narożników zew./wew. o dowolnym kącie rozwarcia

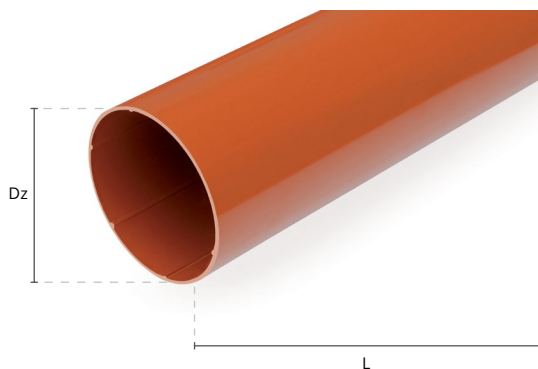
1 Rynna dachowa



SYSTEM	A	B	L
	[mm]	[mm]	[m]
75	75	57	3 m
100	100	75,6	
125	125	94	
150	150	113,2	4 m

SYSTEM	KOLOR	BIEL	BRAZ	CZERWIEN	GRAFIT	CENA	ZIELEN	CEGLA	CZERŃ	CENA	MIEDZ	CENA	Opak. zbior. [szt.]	Paleta [szt.]
	DŁUGOŚĆ	KOD ART	KOD ART	KOD ART	KOD ART	PLN / 1 MB	KOD ART	KOD ART	KOD ART	PLN / 1 MB	KOD ART	PLN / 1 MB		
75	4 m	60-001	60-002	60-003	60-004	6,80				7,30	X	X	3	252
	3 m	60-011	60-012	60-013	60-014	6,80				7,30	X	X	3	252
100	4 m	61-001	61-002	61-003	61-004	9,18	X	X	X	X	X	X	3	153
	3 m	61-011	61-012	61-013	61-014	9,18	X	X	X	X	X	X	3	153
125	4 m	62-001	62-002	62-003	62-004	11,45				12,05	62-007	13,65	5	130
	3 m	62-011	62-012	62-013	62-014	11,45				12,05	62-017	13,65	5	130
150	4 m	63-001	63-002	63-003	63-004	14,47	X	X	X	X	X	X	5	110
	3 m	63-011	63-012	63-013	63-014	14,47	X	X	X	X	X	X	5	110

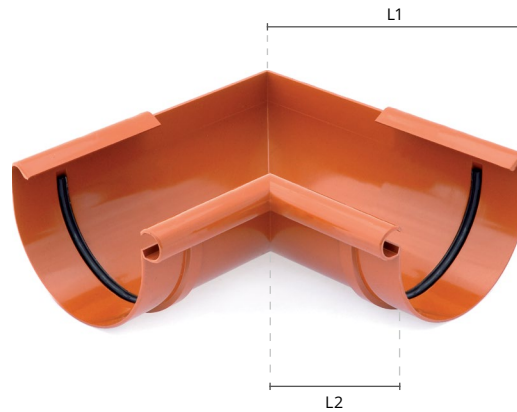
2 Rura spustowa



SYSTEM	Dz	L
	[mm]	[m]
63	63	3 m
90	90	
110	110	4 m

SYSTEM	KOLOR	BIEL	BRAZ	CZERWIEN	GRAFIT	CENA	ZIELEN	CEGLA	CZERŃ	CENA	MIEDZ	CENA	Opak. zbior. [szt.]	Paleta [szt.]
	DŁUGOŚĆ	KOD ART	KOD ART	KOD ART	KOD ART	PLN / 1 MB	KOD ART	KOD ART	KOD ART	PLN / 1 MB	KOD ART	PLN / 1 MB		
63	4 m	60-111	60-112	60-113	60-114	10,26				10,95	X	X	5	90
	3 m	60-121	60-122	60-123	60-124	10,26				10,95	X	X	5	90
90	4 m	62-111	62-112	62-113	62-114	13,72				14,45	62-117	16,30	5	60
	3 m	62-121	62-122	62-123	62-124	13,72				14,45	62-127	16,30	5	60
110	4 m	63-111	63-112	63-113	63-114	15,66	X	X	X	X	X	X	5	45
	3 m	63-121	63-122	63-123	63-124	15,66	X	X	X	X	X	X	5	45

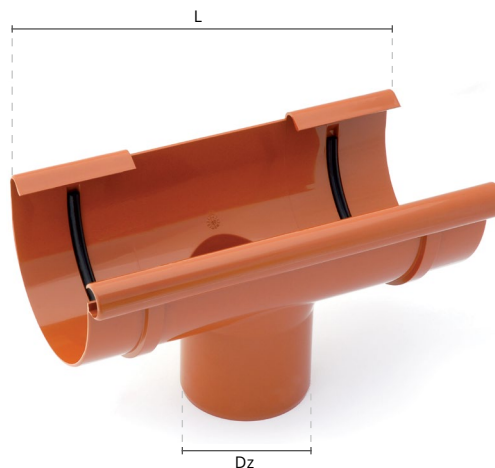
3 Narożnik wewnętrzny



SYSTEM	L1	L2
	[mm]	[mm]
75	155,5	135,5
100	217	192
125	264,5	221,5
150	289,5	246,5

SYSTEM	KOLOR	BIEL	BRAZ	CZERWIEN	GRAFIT	CENA	ZIELEŃ	CEGLA	CZERŃ	CENA	MIEDZ	CENA	Opak. zbior. [szt.]	Paleta [szt.]
	KĄT	KOD ART	KOD ART	KOD ART	KOD ART	PLN	KOD ART	KOD ART	KOD ART	PLN	KOD ART	PLN		
75	90°	60-051	60-052	60-053	60-054	14,90	60-055	60-056	60-059	15,60	X	X	18	1152
	dowolny	60-251	60-252	60-253	60-254	36,40	60-255	60-256	60-259	36,40	X	X	18	X
	wielopłaszczyznowy	60-250 BI	60-250 BR	60-250 CZ	60-250 GR	44,90	60-250 ZI	60-250 CE	60-250 CZE	44,90	X	X	X	X
100	90°	61-051	61-052	61-053	61-054	16,09	X	X	X	X	X	X	12	480
	dowolny	61-251	61-252	61-253	61-254	39,85	X	X	X	X	X	X	12	X
	wielopłaszczyznowy	61-250 BI	61-250 BR	61-250 CZ	61-250 GR	54,32	X	X	X	X	X	X	X	X
125	90°	62-051	62-052	62-053	62-054	17,23	62-055	62-056	62-059	18,00	62-057	22,05	10	280
	dowolny	62-251	62-252	62-253	62-254	43,00	62-255	62-256	62-259	43,00	X	X	10	X
	wielopłaszczyznowy	62-250 BI	62-250 BR	62-250 CZ	62-250 GR	56,20	62-250 ZI	62-250 CE	62-250 CZE	56,20	X	X	X	X
150	90°	63-051	63-052	63-053	63-054	20,74	X	X	X	X	X	X	8	160
	dowolny	63-251	63-252	63-253	63-254	48,60	X	X	X	X	X	X	8	X
	wielopłaszczyznowy	63-250 BI	63-250 BR	63-250 CZ	63-250 GR	66,96	X	X	X	X	X	X	X	X

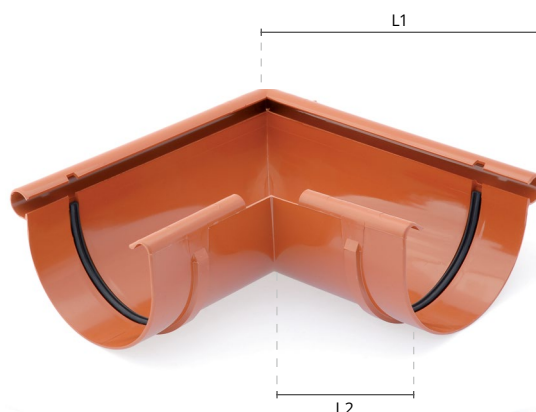
4 Lej spustowy



SYSTEM	Dz	L
	[mm]	[mm]
75	63	160
100	90	240
125	90	280
150	110	300

SYSTEM	KOLOR	BIEL	BRAZ	CZERWIEN	GRAFIT	CENA	ZIELEŃ	CEGLA	CZERŃ	CENA	MIEDZ	CENA	Opak. zbior. [szt.]	Paleta [szt.]
	ROZMIAR	KOD ART	KOD ART	KOD ART	KOD ART	PLN	KOD ART	KOD ART	KOD ART	PLN	KOD ART	PLN		
75	75/63 mm	60-041	60-042	60-043	60-044	14,90	60-045	60-046	60-049	14,90	X	X	10	1280
100	100/63 mm	61-101	61-102	61-103	61-104	16,09	X	X	X	X	X	X	12	480
	100/90 mm	61-041	61-042	61-043	61-044	16,09	X	X	X	X	X	X	9	360
125	125/90 mm	62-041	62-042	62-043	62-044	17,23	62-045	62-046	62-049	18,00	62-047	22,05	16	320
	125/110 mm	62-101	62-102	62-103	62-104	17,23	X	X	X	X	X	X	16	320
150	150/110 mm	63-041	63-042	63-043	63-044	28,94	X	X	X	X	X	X	10	200

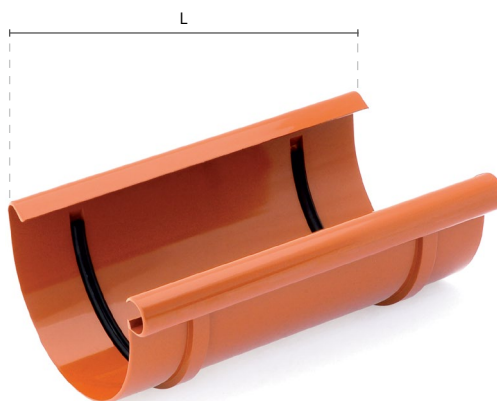
5 Narożnik zewnętrzny



SYSTEM	L1	L2
	[mm]	[mm]
75	155,5	135,5
100	217	192
125	264,5	221,5
150	289,5	246,5

SYSTEM	KOLOR	BIEL	BRAZ	CZERWIEN	GRAFIT	CENA	ZIELEŃ	CEGLA	CZERŃ	CENA	MIEDŹ	CENA	Opak. zbior. [szt.]	Paleta [szt.]
	KĄT	KOD ART	KOD ART	KOD ART	KOD ART	PLN	KOD ART	KOD ART	KOD ART	PLN	KOD ART	PLN		
75	90°	60-061	60-062	60-063	60-064	14,90	60-065	60-066	60-069	15,60	X	X	18	1152
	dowolny	60-261	60-262	60-263	60-264	36,40	60-265	60-266	60-269	36,40	X	X	18	X
	wielopłaszczyznowy	60-260 BI	60-260 BR	60-260 CZ	60-260 GR	44,90	60-260 ZI	60-260 CE	60-260 CZE	44,90	X	X	X	X
100	90°	61-061	61-062	61-063	61-064	16,09	X	X	X	X	X	X	12	480
	dowolny	61-261	61-262	61-263	61-264	39,85	X	X	X	X	X	X	12	X
	wielopłaszczyznowy	61-260 BI	61-260 BR	61-260 CZ	61-260 GR	54,32	X	X	X	X	X	X	X	X
125	90°	62-061	62-062	62-063	62-064	17,23	62-065	62-066	62-069	18,00	62-067	22,05	10	280
	dowolny	62-261	62-262	62-263	62-264	43,00	62-265	62-266	62-269	43,00	X	X	10	X
	wielopłaszczyznowy	62-260 BI	62-260 BR	62-260 CZ	62-260 GR	56,20	62-260 ZI	62-260 CE	62-260 CZE	56,20	X	X	X	X
	regulowany	62-271	62-272	62-273	62-274	43,00	62-275	62-276	62-279	43,00	62-277	55,20	12	240
150	90°	63-061	63-062	63-063	63-064	20,74	X	X	X	X	X	X	8	160
	dowolny	63-261	63-262	63-263	63-264	48,60	X	X	X	X	X	X	8	X
	wielopłaszczyznowy	63-260 BI	63-260 BR	63-260 CZ	63-260 GR	66,96	X	X	X	X	X	X	X	X

6 Złączka rynnowa



SYSTEM	L
	[mm]
75	130
100	200
125	240
150	240

SYSTEM	KOLOR	BIEL	BRAZ	CZERWIEN	GRAFIT	CENA	ZIELEŃ	CEGLA	CZERŃ	CENA	MIEDŹ	CENA	Opak. zbior. [szt.]	Paleta [szt.]
	ROZMIAR	KOD ART	KOD ART	KOD ART	KOD ART	PLN	KOD ART	KOD ART	KOD ART	PLN	KOD ART	PLN		
75	75 mm	60-031	60-032	60-033	60-034	10,26	60-035	60-036	60-039	10,80	X	X	50	3200
100	100 mm	61-031	61-032	61-033	61-034	12,64	X	X	X	X	X	X	40	1120
125	125 mm	62-031	62-032	62-033	62-034	14,90	62-035	62-036	62-039	15,60	62-037	18,40	28	672
150	150 mm	63-031	63-032	63-033	63-034	16,74	X	X	X	X	X	X	20	480

7 Uchwyt rynnowy



SYSTEM	B
	[mm]
75	85,3
100	116,7
125	135,3
150	157,7

SYSTEM	KOLOR	BIEL	BRAZ	CZERWIEŃ	GRAFIT	CENA	ZIELEŃ	CEGŁA	CZERŃ	CENA	MIEDŹ	CENA	Opak. zbior. [szt.]	Paleta [szt.]
	ROZMIAR	KOD ART	KOD ART	KOD ART	KOD ART	PLN	KOD ART	KOD ART	KOD ART	PLN	KOD ART	PLN		
75	75 mm	60-071	60-072	60-073	60-074	4,54	60-075	60-076	60-079	4,70	X	X	64	11264
100	100 mm	61-071	61-072	61-073	61-074	5,18	X	X	X	X	X	X	44	5632
125	125 mm	62-071	62-072	62-073	62-074	5,67	62-075	62-076	62-079	6,00	62-077	6,85	65	4160
150	150 mm	63-071	63-072	63-073	63-074	6,80	X	X	X	X	X	X	50	3200

8 Denko rynnowe



SYSTEM	L
	[mm]
75	31
100	41
125	51
150	51

SYSTEM	KOLOR	BIEL	BRAZ	CZERWIEŃ	GRAFIT	CENA	ZIELEŃ	CEGŁA	CZERŃ	CENA	MIEDŹ	CENA	Opak. zbior. [szt.]	Paleta [szt.]
	ROZMIAR	KOD ART	KOD ART	KOD ART	KOD ART	PLN	KOD ART	KOD ART	KOD ART	PLN	KOD ART	PLN		
75	prawe	60-081	60-082	60-083	60-084	4,54	60-085	60-086	60-089	4,70	X	X	54	9504
	lewe	60-091	60-092	60-093	60-094	4,54	60-095	60-096	60-099	4,70	X	X	54	9504
100	prawe	61-081	61-082	61-083	61-084	5,67	X	X	X	X	X	X	24	4224
	lewe	61-091	61-092	61-093	61-094	5,67	X	X	X	X	X	X	24	4224
125	prawe	62-081	62-082	62-083	62-084	6,80	62-085	62-086	62-089	7,30	62-087	8,95	20	2560
	lewe	62-091	62-092	62-093	62-094	6,80	62-095	62-096	62-099	7,30	62-097	8,95	20	2560
150	prawe	63-081	63-082	63-083	63-084	8,64	X	X	X	X	X	X	10	1760
	lewe	63-091	63-092	63-093	63-094	8,64	X	X	X	X	X	X	10	1760

9 Złączka rury spustowej



SYSTEM	Dw	Dz	L
	[mm]	[mm]	[mm]
63	63,3	57,5	117
90	90,2	84,5	145
110	110,4	104,5	155

SYSTEM	KOLOR	BIEL	BRAZ	CZERWIEŃ	GRAFIT	CENA	ZIELEŃ	CEGŁA	CZERŃ	CENA	MIEDŹ	CENA	Opak. zbior. [szt.]	Paleta [szt.]
	ROZMIAR	KOD ART	KOD ART	KOD ART	KOD ART	PLN	KOD ART	KOD ART	KOD ART	PLN	KOD ART	PLN		
63	63 mm	60-131	60-132	60-133	60-134	7,99	60-135	60-136	60-139	8,50	X	X	36	4608
90	90 mm	62-131	62-132	62-133	62-134	10,26	62-135	62-136	62-139	10,80	62-137	12,10	36	1440
110	110 mm	63-131	63-132	63-133	63-134	12,15	X	X	X	X	X	X	40	1120

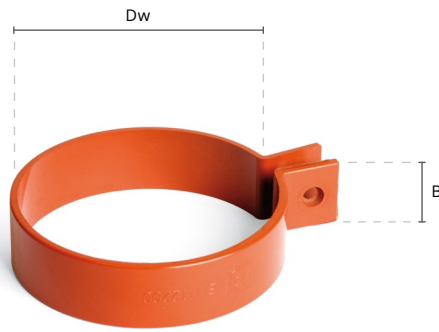
10 Kolano



SYSTEM	Dw	Dz	B
	[mm]	[mm]	[mm]
63	63,3	57,5	147
90	90,2	84,5	104,5
110	110,4	104,5	218

SYSTEM	KOLOR	BIEL	BRAZ	CZERWIEŃ	GRAFIT	CENA	ZIELEŃ	CEGŁA	CZERŃ	CENA	MIEDŹ	CENA	Opak. zbior. [szt.]	Paleta [szt.]
	ROZMIAR	KOD ART	KOD ART	KOD ART	KOD ART	PLN	KOD ART	KOD ART	KOD ART	PLN	KOD ART	PLN		
63	63 mm	60-141	60-142	60-143	60-144	10,26	60-145	60-146	60-149	10,80	X	X	14	1792
	63 mm (dowolny kąt)	60-150 BI	60-150 BR	60-150 CZ	60-150 GR	39,50	60-150 ZI	60-150 CE	60-150 CZE	39,50	X	X	X	X
90	90 mm	62-141	62-142	62-143	62-144	12,64	62-145	62-146	62-149	13,40	62-147	15,80	36	720
	90 mm (dowolny kąt)	62-150 BI	62-150 BR	62-150 CZ	62-150 GR	48,60	62-150 ZI	62-150 CE	62-150 CZE	48,60	X	X	X	X
110	110 mm	63-141	63-142	63-143	63-144	14,47	X	X	X	X	X	X	16	384
	110 mm (dowolny kąt)	63-150 BI	63-150 BR	63-150 CZ	63-150 GR	54,54	X	X	X	X	X	X	X	X

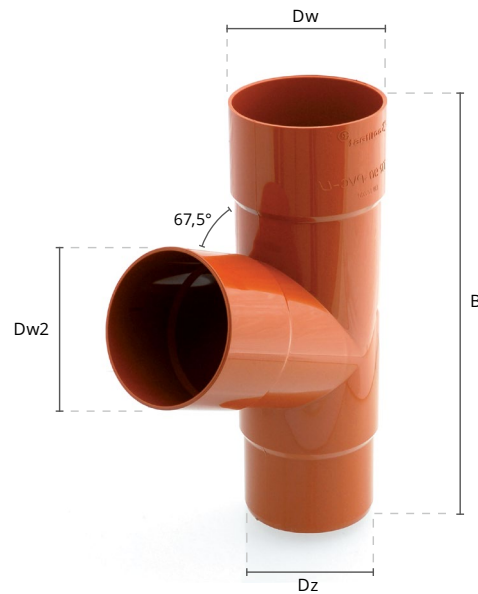
11 Obejma



System	Dw	B
	[mm]	[mm]
63	63	25
90	90	25
110	110	25

SYSTEM	KOLOR	BIEL	BRAZ	CZERWIEŃ	GRAFIT	CENA	ZIELEŃ	CEGŁA	CZERŃ	CENA	MIEDŹ	CENA	Opak. zbior. [szt.]	Paleta [szt.]
	ROZMIAR	KOD ART	KOD ART	KOD ART	KOD ART	PLN	KOD ART	KOD ART	KOD ART	PLN	KOD ART	PLN		
63	63 mm	60-151	60-152	60-153	60-154	4,50	60-155	60-156	60-159	4,50	X	X	84	14784
90	90 mm	62-151	62-152	62-153	62-154	5,60	62-155	62-156	62-159	5,60	62-157	6,85	50	8800
110	110 mm	63-151	63-152	63-153	63-154	6,80	X	X	X	X	X	X	96	6144

12 Trójnik



SYSTEM	Dw	Dz	B	Dw2
	[mm]	[mm]	[mm]	[mm]
90	90,2	84,5	245	90,2
110	110,4	104,5	310	110,4

SYSTEM	KOLOR	BIEL	BRAZ	CZERWIEŃ	GRAFIT	CENA	ZIELEŃ	CEGŁA	CZERŃ	CENA	MIEDŹ	CENA	Opak. zbior. [szt.]	Paleta [szt.]
	ROZMIAR	KOD ART	KOD ART	KOD ART	KOD ART	PLN	KOD ART	KOD ART	KOD ART	PLN	KOD ART	PLN		
90	90 mm	62-171	62-172	62-173	62-174	20,74	62-175	62-176	62-179	21,70	62-177	26,80	15	300
110	110 mm	63-171	63-172	63-173	63-174	24,84	X	X	X	X	X	X	8	192

13 Redukcja



SYSTEM	Dz	Dw	L
	[mm]	[mm]	[mm]
90/63	90	63,2	63,9
110/90	110	90,20	66,9

SYSTEM	KOLOR	BIEL	BRAZ	CZERWIEŃ	GRAFIT	CENA	ZIELEŃ	CEGŁA	CZERŃ	CENA	MIEDŹ	CENA	Opak. zbior. [szt.]	Paleta [szt.]
	ROZMIAR	KOD ART	KOD ART	KOD ART	KOD ART	PLN	KOD ART	KOD ART	KOD ART	PLN	KOD ART	PLN		
90/63	90/63 mm	62-161	62-162	62-163	62-164	10,26	62-165	62-166	62-169	10,80	X	X	20	2560
110/90	110/90 mm	63-161	63-162	63-163	63-164	11,02	63-165	63-166	63-169	11,60	63-167	13,65	24	1536

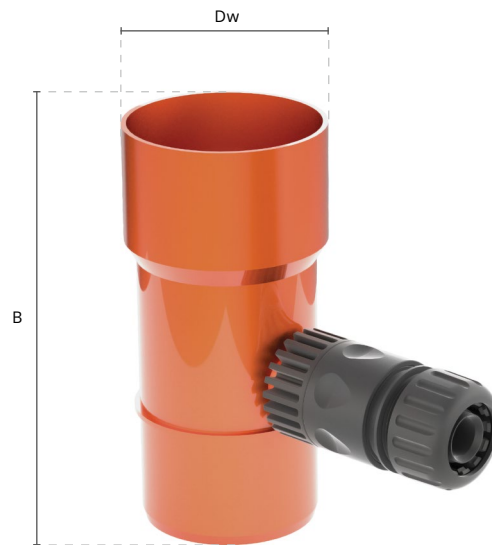
14 Czyszczak



SYSTEM	Dw	Dz	B
	[mm]	[mm]	[mm]
110	110,4	104,5	310

SYSTEM	KOLOR	BIEL	BRAZ	CZERWIEŃ	GRAFIT	CENA	ZIELEŃ	CEGŁA	CZERŃ	CENA	MIEDŹ	CENA	Opak. zbior. [szt.]	Paleta [szt.]
	ROZMIAR	KOD ART	KOD ART	KOD ART	KOD ART	PLN	KOD ART	KOD ART	KOD ART	PLN	KOD ART	PLN		
110	110 mm	69-001	69-002	69-003	69-004	31,21	69-005	69-006	69-009	32,80	69-007	39,90	8	224

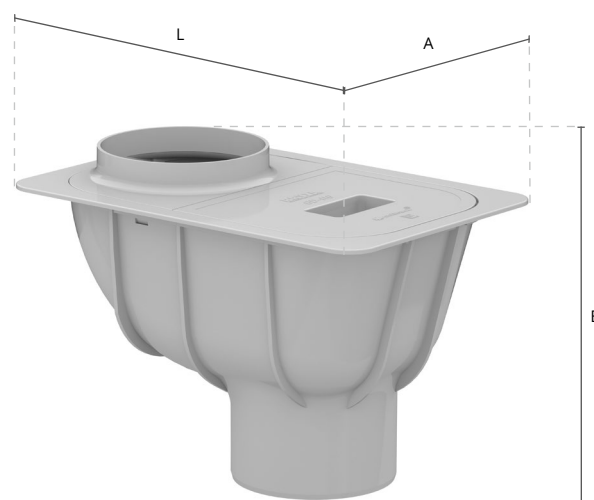
20 Odzyskiwacz wody deszczowej



SYSTEM	Dw	B
	[mm]	[mm]
63	63	126
90	90	195

SYSTEM	KOLOR	BIEL	BRAŻ	CZERWIEŃ	GRAFIT	CENA	ZIELEŃ	CEGLA	CZERŃ	CENA	MIEDŹ	CENA	Opak. zbior. [szt.]	Paleta [szt.]
	ROZMIAR	KOD ART	KOD ART	KOD ART	KOD ART	PLN	KOD ART	KOD ART	KOD ART	PLN	KOD ART	PLN		
63	63 mm	60-201	60-202	60-203	60-204	21,90	60-205	60-206	60-209	21,90	X	X	12	X
90	90 mm	62-201	62-202	62-203	62-204	34,90	62-205	62-206	62-209	34,90	62-207	45,30	6	X

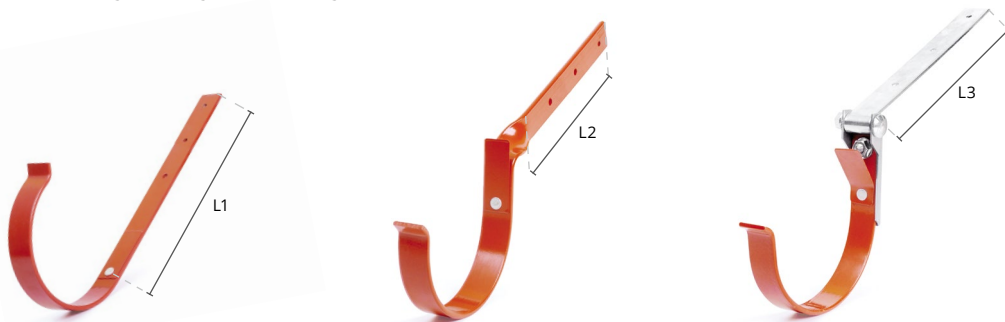
21 Osadnik i redukcje



SYSTEM	L	A	B
	[mm]	[mm]	[mm]
Uniwersalny	293	193	219

NAZWA	KOLOR	BRAŻ	GRAFIT	SZARY	CZERŃ	CENA	Opak. zbior. [szt.]	Paleta [szt.]
	ROZMIAR	KOD ART	KOD ART	KOD ART	KOD ART	PLN		
OSADNIK	110 mm	63-212	63-214	63-218	63-219	39,80	2	128
REDUKCJA OSADNIKA	110/100 mm	kolor czarny / EPDM (guma)			63-242	8,90	25	4400
REDUKCJA OSADNIKA	110/90 mm	63-222	63-224	63-228	63-229	3,90	18	3168
REDUKCJA OSADNIKA	110/63 mm	63-232	63-234	63-238	63-239	4,90	18	3168

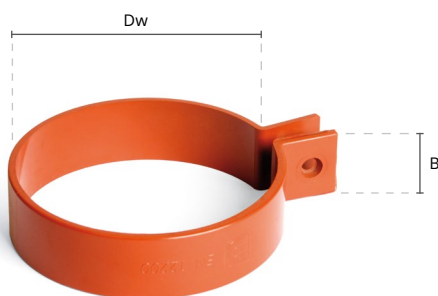
15 Hak rynnowy metalowy



SYSTEM	L1	L2	L3
	[mm]	[mm]	[mm]
75	171	105	180
100	186	113	180
125	240	165	180
150	280	210	180

SYSTEM	KOLOR	BIEL	BRAZ	CZERWIEŃ	GRAFIT	CENA	ZIELEŃ	CEGŁA	CZERŃ	CENA	Opak. zbior. [szt.]	Paleta [szt.]
	TYP	KOD ART	KOD ART	KOD ART	KOD ART		KOD ART	KOD ART	KOD ART			
75	prosty	70-121	70-021	70-221	70-321	5,80	70-110	70-109	70-421	6,30	50	X
	skręcony	70-122	70-022	70-222	70-322	6,20	70-210	70-209	70-422	6,60	50	X
	regulowany	70-123	70-023	70-223	70-323	9,60	70-310	70-309	70-423	10,35	50	X
100	prosty	70-161	70-061	70-261	70-361	7,10	X	X	X	X	50	X
	skręcony	70-162	70-062	70-262	70-362	7,70	X	X	X	X	50	X
125	prosty	70-101	70-001	70-201	70-301	7,80	70-108	70-107	70-401	8,45	40	X
	skręcony	70-102	70-002	70-202	70-302	8,20	70-208	70-207	70-402	8,80	30	X
	regulowany	70-103	70-003	70-203	70-303	11,80	70-308	70-307	70-403	12,90	25	X
150	prosty	70-141	70-041	70-241	70-341	9,50	X	X	X	X	30	X
	skręcony	70-142	70-042	70-242	70-342	9,85	X	X	X	X	25	X
	regulowany	70-143	70-043	70-243	70-343	12,95	X	X	X	X	25	X

16 Obejma metalowa



SYSTEM	Dw	B
	[mm]	[mm]
63	63	25
90	90	25
110	110	25

SYSTEM	KOLOR	BIEL	BRAZ	CZERWIEŃ	GRAFIT	CENA	ZIELEŃ	CEGŁA	CZERŃ	CENA	MIEDŹ	CENA	Opak. zbior. [szt.]	Paleta [szt.]
	ROZMIAR	KOD ART	KOD ART	KOD ART	KOD ART		KOD ART	KOD ART	KOD ART		PLN			
63	63 mm	70-135	70-035	70-235	70-335	7,35	70-410	70-409	70-435	7,80	X	X	50	X
90	90 mm	70-115	70-015	70-215	70-315	7,80	70-408	70-407	70-415	8,45	X	X	50	X
110	110 mm	70-155	70-055	70-255	70-355	9,20	X	X	X	X	X	X	50	X

ELEMENTY NIETYPOWE

10 Kolano o dowolnym kącie



3 5 Narożnik wielopłaszczyznowy



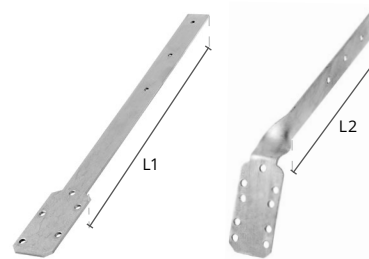
3 5 Narożnik o dowolnym kącie



17 Hak do obejmy



18 Listwa mocująca

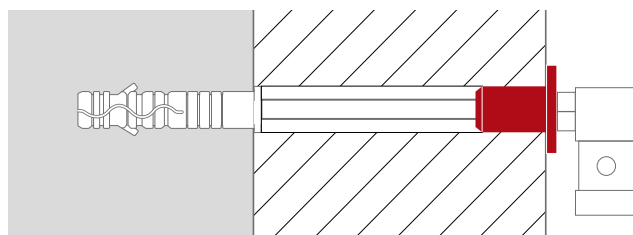


SYSTEM	L1	L2
	[mm]	[mm]
75	168	120
100	170	128
125	300	235
150	300	235

SYSTEM	ROZMIAR	KOD ART	CENA	Opak. zbior. [szt.]
Uniwersalny	120 mm	70-004	4,20	100
	160 mm	70-005	4,50	100
	180 mm	70-006	4,70	100
	220 mm	70-010	5,10	100
	250 mm	70-009	5,30	100
	350 mm	70-020	6,10	100

SYSTEM	TYP	KOD ART	CENA	Opak. zbior. [szt.]
75	prosta	70-027	5,50	30
	skręcona	70-028	5,70	50
100	prosta	70-037	5,50	30
	skręcona	70-038	5,70	30
125	prosta	70-007	7,50	30
	skręcona	70-008	7,70	50
150	prosta	70-007	7,50	30
	skręcona	70-008	7,70	50

19 Stabilizujący kołnierz elewacyjny



SYSTEM	KOD ART	CENA	Opak. zbior. [szt.]
Uniwersalny	62-100	0,50	10

Stanowi uzupełnienie typowego haka do obejmy rury spustowej. Jego zadaniem jest stabilizacja haka do obejmy, szczególnie przy zastosowaniu dodatkowych warstw dociepleń budynku (styropian, wełna mineralna).

INNOWACJA

- 5** Narożnik zewnętrzny o regulowanym kącie 120°-145°



Łatwy montaż zatraskowy



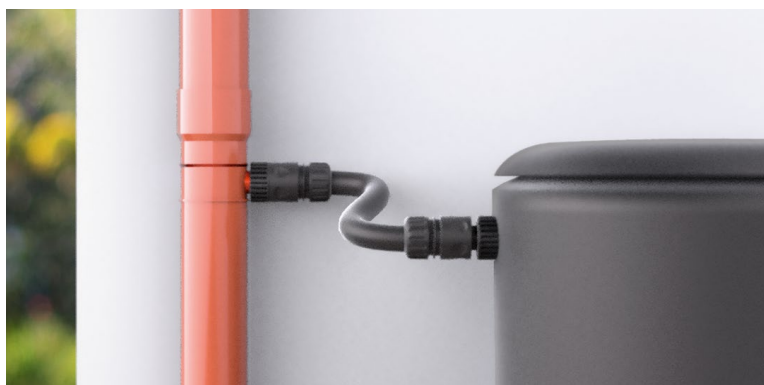
Narożnik zewnętrzny o regulowanym kącie rozwarcia, dostępny we wszystkich kolorach w systemie 125.

Jest to innowacyjny produkt ułatwiający montaż systemu rynnowego w przypadku dachów nietypowych. Przyśpiesza proces montażu, eliminuje konieczność wykonywania narożników metodą zgrzewania i okres oczekiwania.

Składa się z dwóch oddzielnych elementów. Odpowiedni kąt otrzymujemy po uprzednim porównaniu ze skalą umieszczoną na górnej powierzchni przedniego wywinięcia, a następnie zatraskujemy obydwa elementy uzyskując całkowitą szczelność produktu dzięki specjalnej gumowej uszczelce.

NOWOŚCI

- 20** Odzyskiwacz wody deszczowej



Nowe elementy systemu rynnowego BRYZA. Umożliwiają bardzo efektywne odzyskiwanie wody deszczowej. Dostępne we wszystkich kolorach systemu rynnowego.

Przystosowane do rur spustowych o średnicach 63* i 90 mm – są to najpopularniejsze rozmiary stosowane w budownictwie. Oferowane w komplecie z przyłączem i szybkozłączką w kolorze grafitowym, pozwalającą na podłączenie węża ogrodowego i odprowadzenie deszczówki do zbiornika. Dodatkowa zaślepka umożliwia zamknięcie odpływu z odzyskiwacza w razie potrzeby.

Sugerujemy montowanie odzyskiwacza w miejscach nienarażonych na obecność znacznych ilości zanieczyszczeń (np. liści drzew). W razie konieczności oczyszczenia odzyskiwacza proponujemy kilkakrotnie przepłukanie wodą pod ciśnieniem.

* odzyskiwacz 63 mm nie jest wyposażony w sitko

21 Osadnik

Nowy element systemu rynnowego BRYZA, stanowi element łączący system rynnowy z kanalizacją deszczową o średnicy 110 mm.

Standardowo przystosowany do rur spustowych o średnicy 110 mm, a po zastosowaniu odpowiednich adapterów również do średnic 100, 90 i 63 mm.

Dostępny w czterech wersjach kolorystycznych: brązowy, grafitowy, szary i czarny.

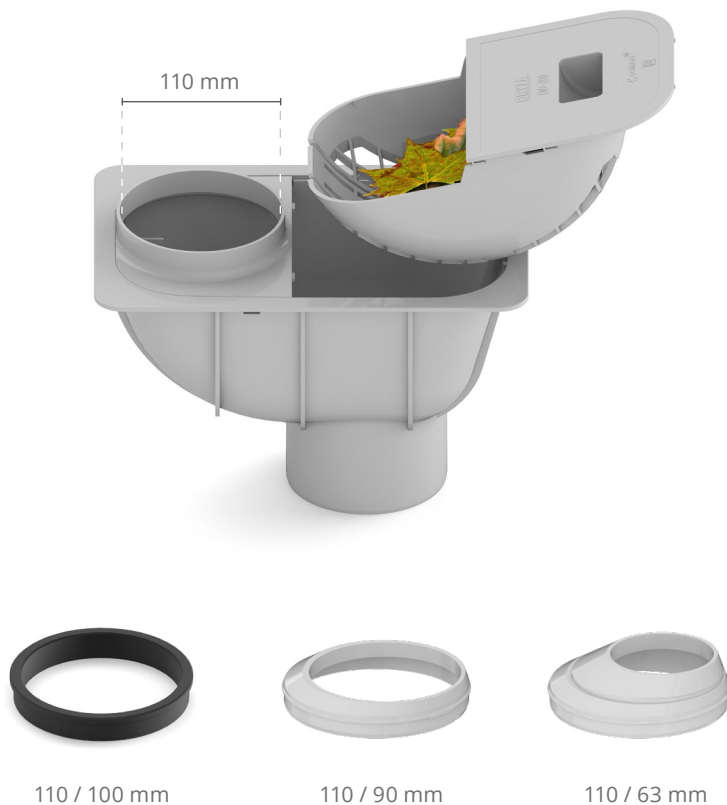
Podstawową funkcją osadnika jest zatrzymywanie zanieczyszczeń spływających z dachu budynku i zapobieganie ich przedostawaniu się do kanalizacji deszczowej. Wyposażony w duży kosz osadczy połączony z uchylną pokrywą, co umożliwia bardzo proste usuwanie zanieczyszczeń.

Montaż

Osadnik montujemy w podłożu pamiętając o zlicowaniu go z ostateczną powierzchnią gruntu. W celu ustabilizowania dna wykopu pod osadnik należy wylać betonem, następnie podłączyć rurę kanalizacyjną. Po ustaleniu ostatecznego poziomu gruntu oblewamy osadnik kolejną warstwą betonu. Następnie podłączamy rurę spustową.

Eksploatacja

Osadnik jest urządzeniem prostym i skutecznym. Należy jednak pamiętać, aby kilkakrotnie w ciągu roku usunąć zebrane w nim zanieczyszczenia.



MAGAZYNOWANIE I TRANSPORT

Składowanie rynien i rur powinno odbywać się na płaskiej powierzchni w położeniu poziomym na równych podkładach i stykać się z nimi na całej długości. Dopuszcza się maksymalną wysokość składowania do 1 m. Krawędzie stojaków i środków transportu stykające się z rynnami należy zabezpieczyć np. grubą tekturą lub deskami. Kształtki pakowane w tekturowe pudła powinny być składowane i transportowane pod zadaszeniem.

W czasie transportu ładunek musi być unieruchomiony. Zalecane jest, aby załadunek i rozładunek przeprowadzony był ręcznie. W przypadku konieczności stosowania sprzętu mechanicznego należy zwrócić szczególną uwagę, aby nie dopuścić do miejscowego zgniatania elementów lub ich zrzucania.

OKREŚLENIE PRAWIDŁOWEJ WIELKOŚCI RYNIEN

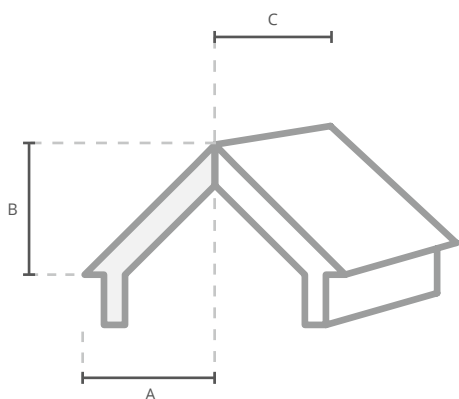
Wybierając system rynnowy należy upewnić się, czy rynny i rury spustowe odbiorą wodę z powierzchni dachowej naszego budynku. W tym celu należy obliczyć tzw. **Efektywną Powierzchnię Dachy**, którą system powinien odvodnić. Przy obliczaniu efektywnej powierzchni dachu posługujemy się wzorem:

$$EPD = (A+B/2) \times C$$

A - odległość w poziomie od narożnika do kalenicy (m)

B - wysokość dachu (m)

C - długość dachu (m)



**Minimalna
temperatura montażu
0°C**

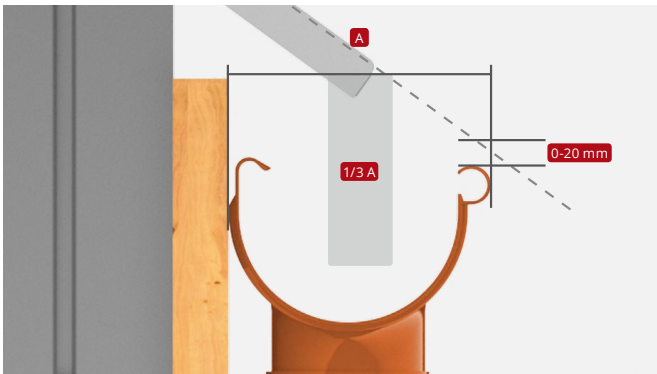
USTAWIENIA RURY SPUSTOWEJ	SYSTEM 75	SYSTEM 100	SYSTEM 125	SYSTEM 150
	rywna 75 mm rura spustowa 63 mm	rywna 100 mm rura spustowa 90 mm	rywna 125 mm rura spustowa 90 mm	rywna 150 mm rura spustowa 110 mm
 Lej w środku	95 m ²	132 m ²	180 m ²	370 m ²
 Lej na końcu	48 m ²	66 m ²	90 m ²	180 m ²
 Lej za narożnikiem	42 m ²	52 m ²	75 m ²	145 m ²

PODSTAWOWE ZASADY MONTAŻU

Prawidłowy montaż systemu rynnowego PVC to gwarancja jego wieloletniej trwałości i niezawodności, nawet w trudnych warunkach atmosferycznych. Zaletą konstrukcji w odróżnieniu od tradycyjnych rozwiązań jest zdolność do kompensowania termicznych zmian długości poszczególnych jej elementów. Realizowane jest to poprzez odpowiednią konstrukcję złączek rynnowych i rurowych.

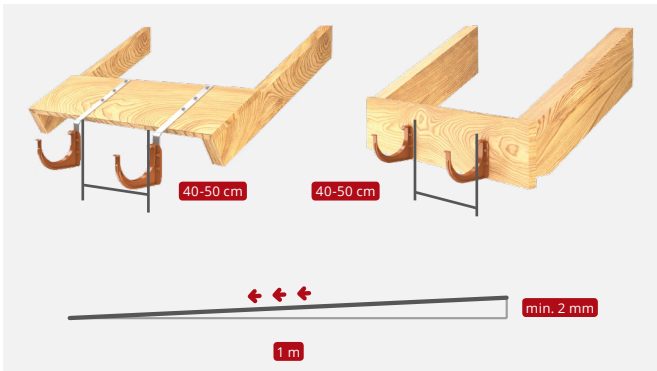
W rynnach uzyskuje się ją dzięki przesuwalnemu połączeniu ze złączkami rynnowymi wyposażonymi w elastyczne uszczelki, a w rurach spustowych poprzez luz montażowy na połączeniach ze złączkami rurowymi.

Ponadto elementy mocujące system rynnowy do dachu i ścian budynku, takie jak uchwyty rynnowe i obejmy rurowe, oprócz stabilizacji systemu umożliwiają również kompensację zmian jego długości.



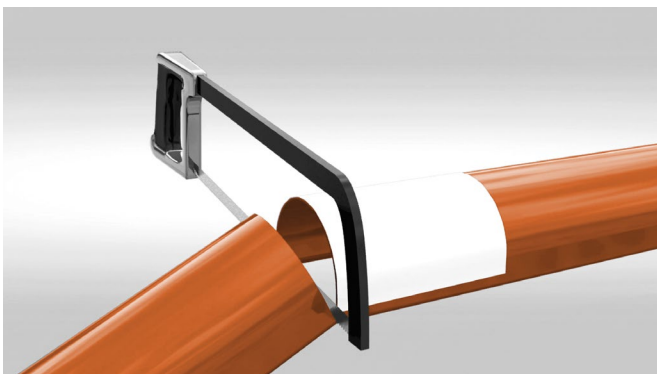
PROWIDŁOWE UMIEJSCOWIENIE RYNNIEN POD OKAPEM

Prowidłowy montaż powinien zabezpieczyć rynnę przed uderzeniem zsuwającego się z dachu śniegu. Górna krawędź wywinięcia rynny nie powinna wystawać ponad przedłużenie płaszczyzny połaci dachowej, co przedstawia rysunek.



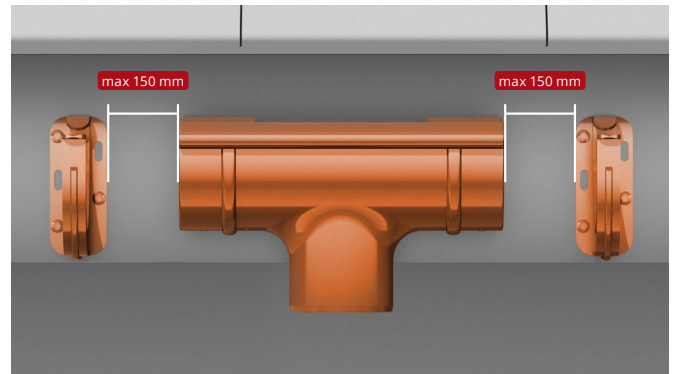
MONTAŻ UCHWYTÓW

Uchwyty z PVC z listwą mocującą prostą lub skręconą oraz stalowe proste lub skręcone, mocujemy bezpośrednio do łąt dachowych lub krokwi. Odległość pomiędzy uchwytami powinna wynosić **40-50 cm**. W celu prawidłowego odprowadzenia wody rynna powinna posiadać spadek w kierunku leja spustowego, wynoszący **min. 2 mm na 1 m**.



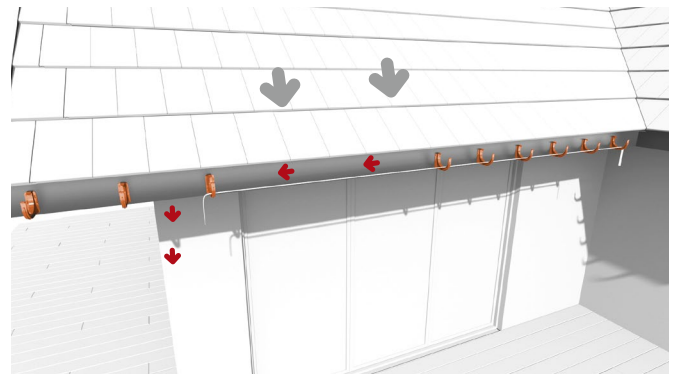
DOCINANIE RYNNIEN I RUR SPUSTOWYCH

Przyciąć rynnę na odpowiednią długość pod kątem prostym piłą o drobnych zębach.



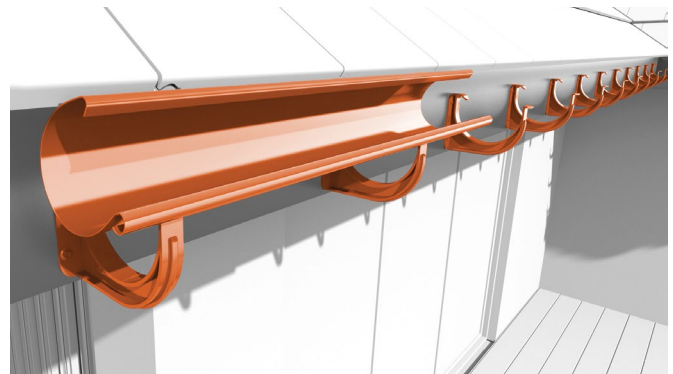
WYZNACZENIE POZYCJI LEJA SPUSTOWEGO

Pierwszym krokiem montażu systemu jest wyznaczenie pozycji leja spustowego, który jest najniższym poziomem części rynnowej systemu.



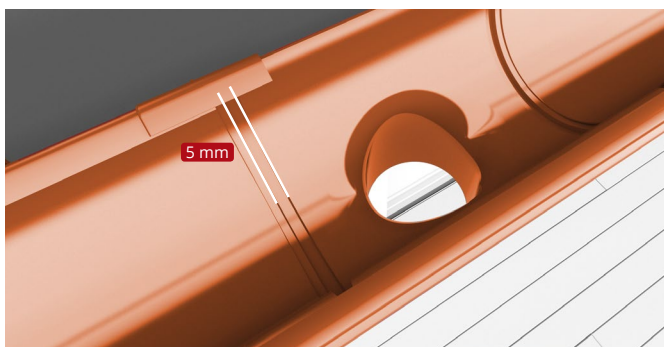
WYZNACZENIE PROWIDŁOWEGO SPADKU RYNNIEN

Najpierw montujemy uchwyt położony najdalej od leja spustowego, a następnie uchwyt przy leju spustowym. Pomiędzy uchwytami rozciągamy sznurek i ustalamy właściwy spadek rynny. Uchwyty PVC montujemy bezpośrednio do deski czołowej.



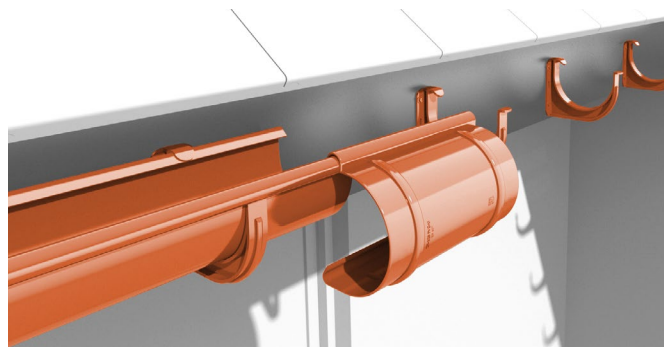
MONTAŻ RYNNY W UCHWYTY

W uchwytach z PVC oraz metalowych montaż rozpoczynamy od włożenia wywinięcia rynny w nosek frontowy uchwyty, a następnie wciskamy wewnętrzną część rynny pod nosek tylny.

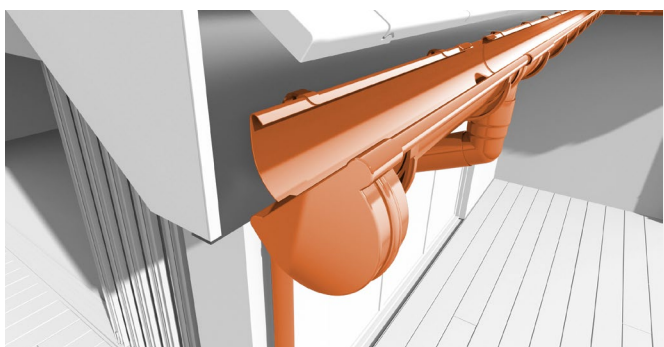


MONTAŻ LEJA SPUSTOWEGO

Narożnik, lej spustowy i złączkę rynnową montujemy z rynną nasuwając na frontowe wywinięcie rynny a następnie zatrzaskując na tylne wywinięcie rynny. Końce rynny powinny znajdować się **około 5 mm przed ogranicznikami**.



Podczas łączenia należy zwrócić uwagę na poprawne położenie uszczelek znajdujących się w lejach, złączkach i narożnikach oraz na ograniczniki znajdujące się na wewnętrznej powierzchni tych elementów. Zalecamy montaż dodatkowych uchwytów rynnowych na połączeniu rynna - złączka rynnowa, rynna - lej spustowy oraz rynna - narożnik.



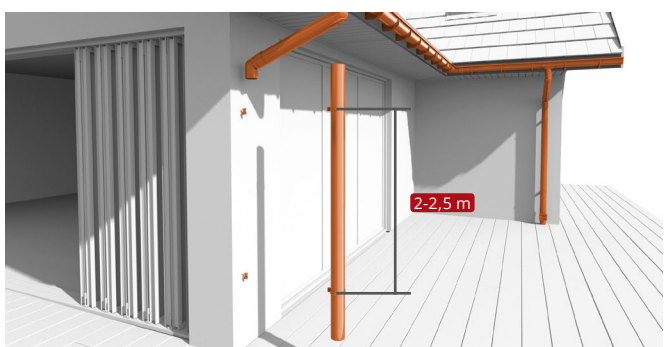
MONTAŻ DENKA RYNNOWEGO

Montaż denka rynnowego rozpoczynamy od wsunięcia we frontowe wywinięcie rynny, a następnie zatrzaskujemy na tylnym wywinięciu rynny. Należy zwrócić uwagę na prawidłowe ułożenie uszczelek.



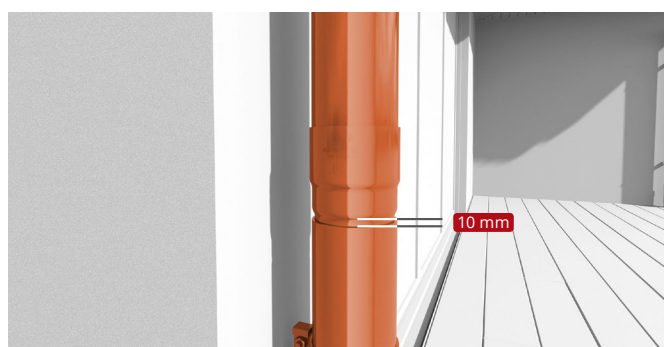
MONTAŻ RUR SPUSTOWYCH POD OKAPEM

Rury spustowe łączymy z lejami, kolanami i złączkami rurowymi na wcisk. Przy okapach wystających powyżej 10 cm poza ścianę, odsadzkę przedłużamy odcinkiem rury spustowej. Montujemy kolejno: kolano, rurę, kolano i rurę spustową. Pozostawiamy **10 mm luzu** na rozszerzalność termiczną rury.



MONTAŻ OBEJMU

Obejmy mocujemy do ściany odpowiedniej długości hakiem do obejm. W razie potrzeby stosujemy dodatkowo stabilizujący kołnierz elewacyjny. Obejmy na rurze spustowej należy montować nie rzadziej niż co.



MONTAŻ ZŁĄCZEK RUR SPUSTOWYCH

Rury spustowe łączymy złączkami na wcisk. W kielichu złączki zostawiamy **10 mm luzu** na rozszerzalność termiczną rur.

Nad ziemią montujemy odzyskiwacz wody deszczowej, umożliwiając pozyskiwanie wody do osobnego zbiornika. Aby zapobiec zanieczyszczeniu podziemnej części instalacji deszczowej stosujemy czyszczak lub osadnik.



ZOBACZ FILM INSTRUKTAŻOWY



BRYZA PODSUFITKA to rozwiązanie kompletne, składające się z deski pełnej i perforowanej, listwy J oraz listwy H, uzupełniające system rynnowy BRYZA, pozwalające na estetyczne i trwałe wykończenie dachu. Oferowana kolorystyka podsufitki odpowiada kolorystyce systemu rynnowego. W 2009 roku wprowadziliśmy do obrotu podsufitki drewnopodobne, obecnie oferowane w czterech kolorach: dąb złoty, orzech, orzech złoty i nowość orzech klasyczny.

KOLORYSTYKA

PODSUFITKA LAMINOWANA DREWNOPODOBNA:



NOWOŚĆ

PODSUFITKA TRADYCYJNA:



■ Deska sufitowa pełna

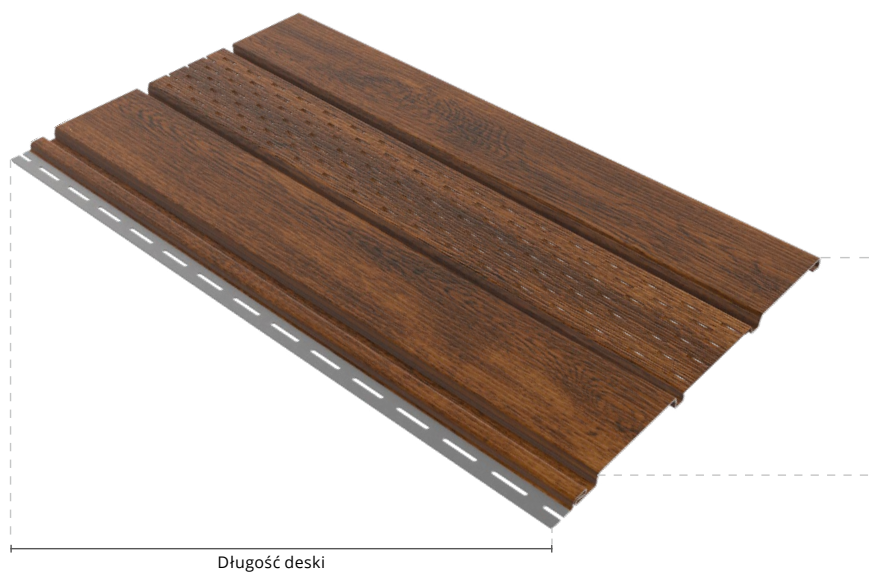


Szerokość efektywna	Długość deski
[mm]	[m]
305	4

Opakowanie zbiorcze	Paleta
18	108

KOLOR	BIEL	BRAZ	CZERWIEN	GRAFIT	ZIELEN	CEGLA	CENA	DĄB ŻŁOTY	ORZECH	ORZECH ŻŁOTY	ORZECH KL.	CENA
	KOD ART	KOD ART	KOD ART	KOD ART	KOD ART	KOD ART	PLN	KOD ART	KOD ART	KOD ART	KOD ART	PLN
cena za m ²	80-001	80-002	80-003	80-004	80-005	80-006	26,95	80-007	80-008	80-009	80-010	35,90
cena za szt. 1,22 m ²							32,88					43,80

■ Deska sufitowa perforowana



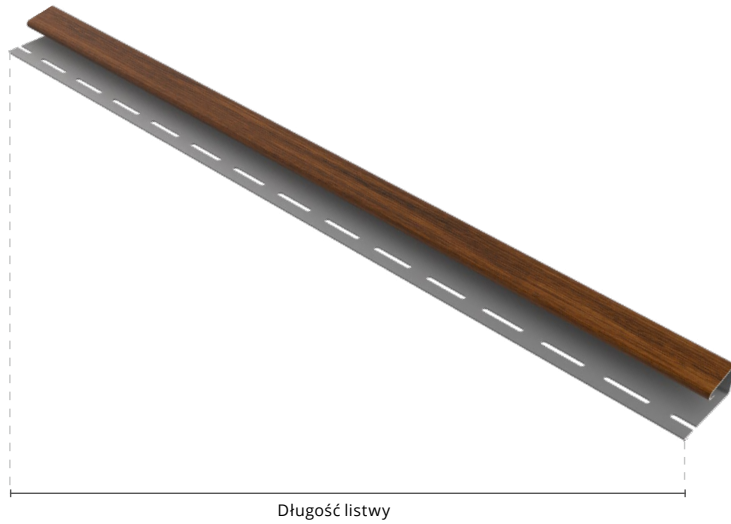
Szerokość efektywna	Długość deski
[mm]	[m]
305	4

Opakowanie zbiorcze	Paleta
18	108

KOLOR	BIEL	BRAZ	CZERWIEN	GRAFIT	ZIELEN	CEGLA	CENA	DĄB ŻŁOTY	ORZECH	ORZECH ŻŁOTY	ORZECH KL.	CENA
	KOD ART	KOD ART	KOD ART	KOD ART	KOD ART	KOD ART	PLN	KOD ART	KOD ART	KOD ART	KOD ART	PLN
cena za m ²	80-011	80-012	80-013	80-014	80-015	80-016	27,95	80-017	80-018	80-019	80-020	36,89
cena za szt. 1,22 m ²							34,10					45,00

podane ceny są cenami netto / sprzedaż tylko w pełnych szt. - 1,22 m² / cennik obowiązuje od 15.07.2015 r.

■ Listwa J



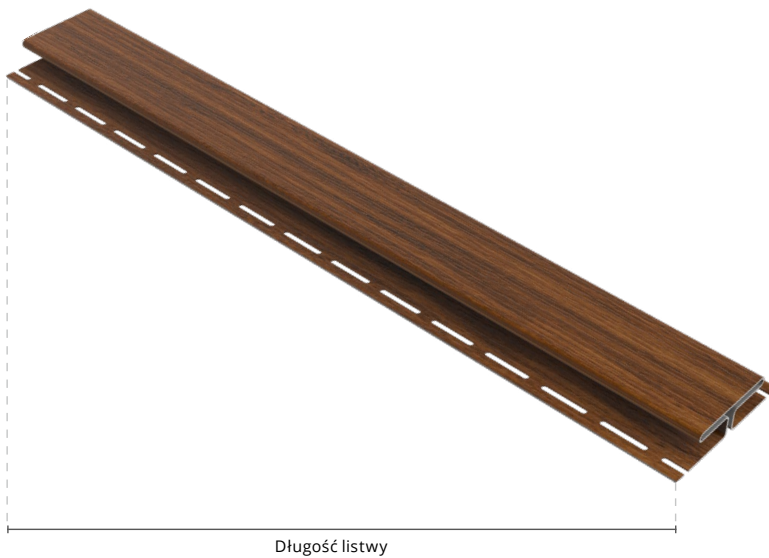
Długość listwy
[m]

4

Opakowanie zbiorcze	Paleta
30	450

KOLOR	BIEL	BRAZ	CZERWIEN	GRAFIT	ZIELEN	CEGLA	CENA	DĄB ŻŁOTY	ORZECH	ORZECH ŻŁOTY	ORZECH KL.	CENA
DŁUGOŚĆ	KOD ART	KOD ART	KOD ART	KOD ART	KOD ART	KOD ART	PLN	KOD ART	KOD ART	KOD ART	KOD ART	PLN
4 m	80-021	80-022	80-023	80-024	80-025	80-026	13,60	80-027	80-028	80-029	80-030	18,40

■ Listwa H



Długość listwy
[m]

3

Opakowanie zbiorcze	Paleta
24	240

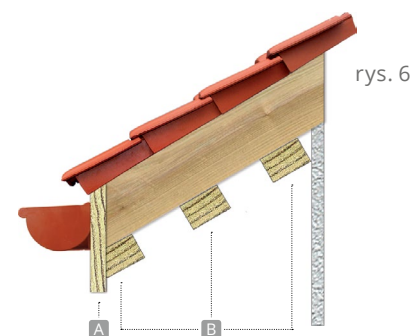
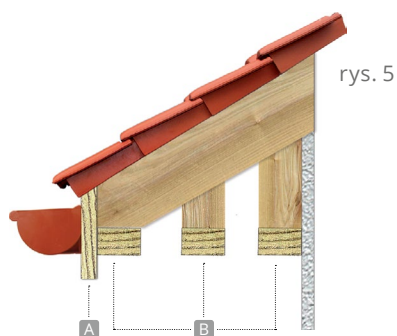
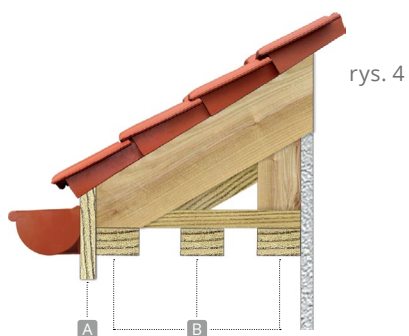
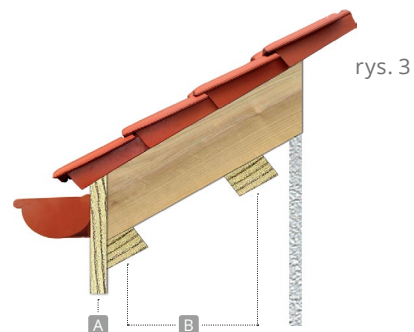
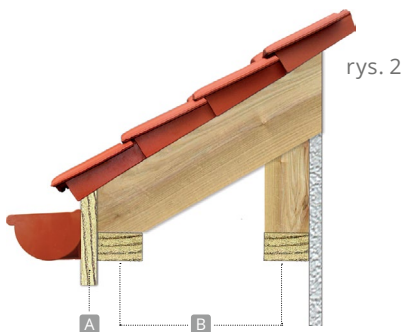
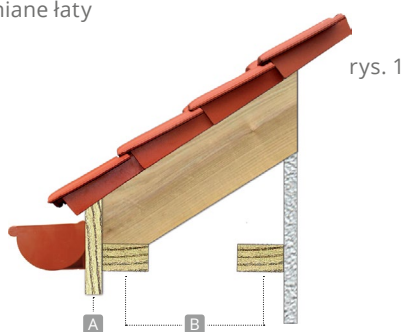
KOLOR	BIEL	BRAZ	CZERWIEN	GRAFIT	ZIELEN	CEGLA	CENA	DĄB ŻŁOTY	ORZECH	ORZECH ŻŁOTY	ORZECH KL.	CENA
DŁUGOŚĆ	KOD ART	KOD ART	KOD ART	KOD ART	KOD ART	KOD ART	PLN	KOD ART	KOD ART	KOD ART	KOD ART	PLN
4 m	80-031	80-032	80-033	80-034	80-035	80-036	21,00	80-037	80-038	80-039	80-040	29,70

PRZYKŁAD WYKONANIA KONSTRUKCJI NOŚNEJ

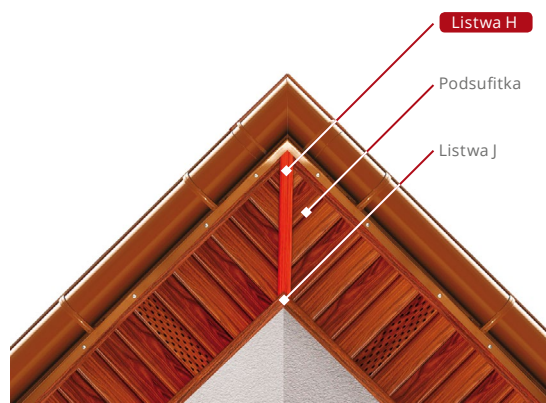
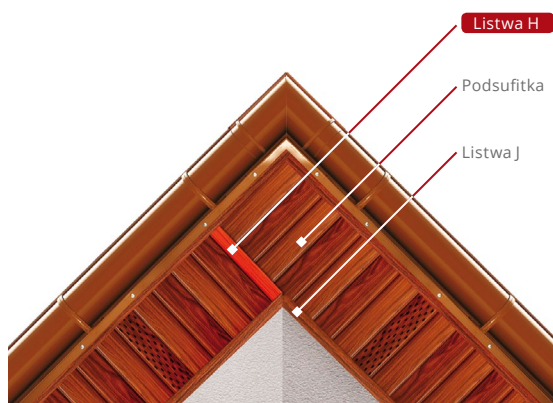
Podsufitkę należy zamontować do konstrukcji nośnej wykonanej z suchych i zaimpregnowanych drewnianych łąt o wymiarach min. 25x50 mm. Konstrukcja powinna być odpowiednio wypoziomowana. **Maksymalny rozstaw łąt nie powinien przekraczać 40 cm.** Zaleca się montaż desek podsufitki prostopadłe do powierzchni ściany. Powinien on być wykonywany w temperaturze otoczenia powyżej +5°C. Podsufitka BRYZA nie powinna być instalowana w miejscach narażonych na bezpośrednie działanie promieni słonecznych.

A deska czołowa

B drewniane łąty



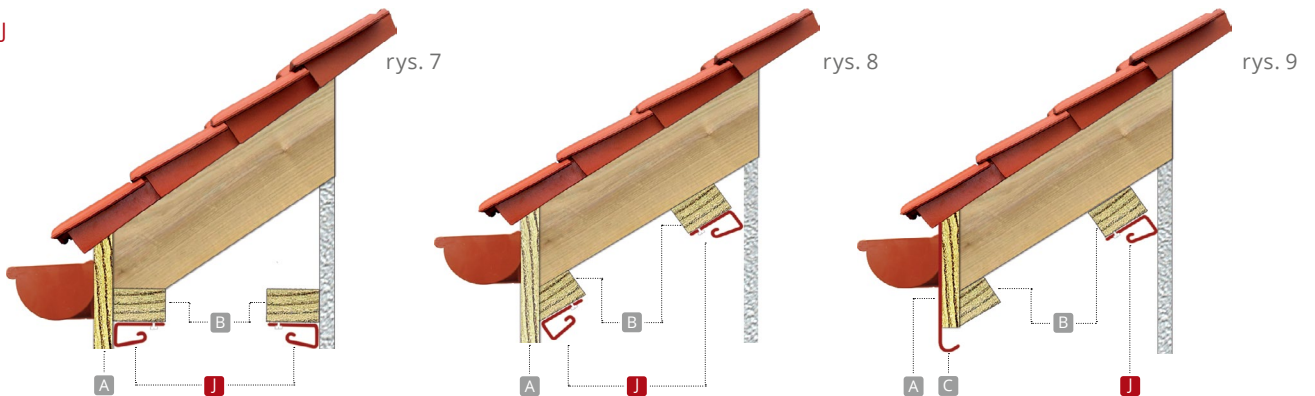
MONTAŻ LISTWY H



MONTAŻ LISTWY J

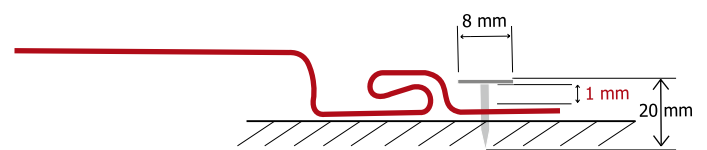
Listwy J montujemy na obwodzie zabudowywanego dachu, **mocując je do łąt w odległościach, co około 30 cm**. Można zamiast do listwy J zamocować jeden z końców deski podsufitki do odpowiednio uformowanej obróbki blacharskiej deski czołowej. (rys. 9)

- A deska czołowa
- B drewniane łąty
- C obróbka blacharska
- J listwy J



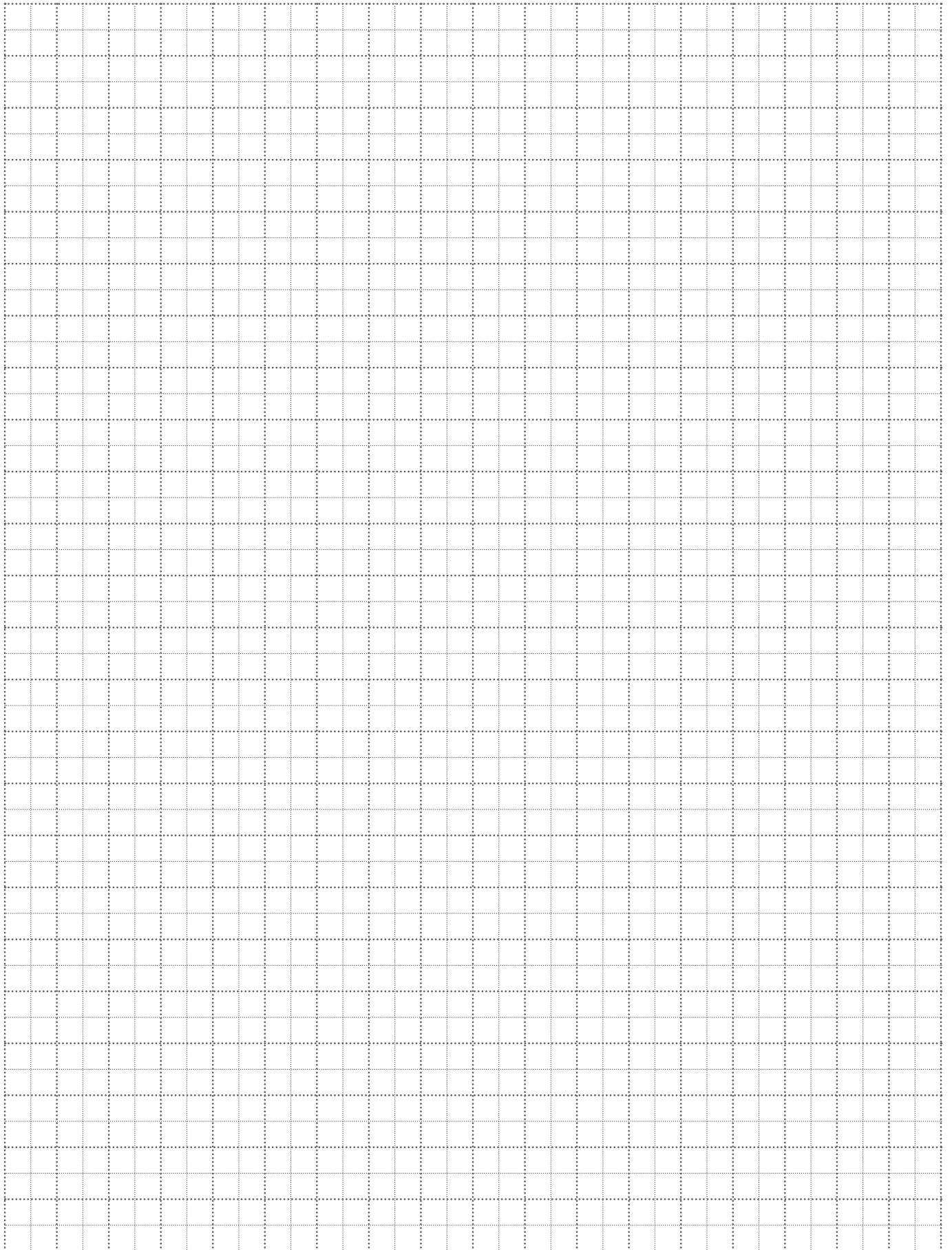
MONTAŻ DESKI PODSUFITKI DO ŁATY

Elementy podsufitki montujemy do konstrukcji za pomocą nierdzewnych lub zabezpieczonych przed korozją gwoździ długości min. 20 mm i wielkości łba min. 8 mm. Gwoździe należy wbijać prostopadle do podłoża w środek otworów montażowych pozostawiając ok. **1 mm luzu** (dla umożliwienia kompensacji temperaturowych zmian długości). Podsufitkę perforowaną montujemy jako co trzeci lub co czwarty panel w celu uzyskania prawidłowej wentylacji dachu.



MONTAŻ KOLEJNYCH DESEK PODSUFITKI





CERTYFIKATY

**Certyfikat Systemu Zarządzania Jakością ISO 9001:2008**

Certyfikat Systemu Zarządzania Jakością ISO 9001:2008 w zakresie produkcji i sprzedaży wyrobów z tworzyw sztucznych

■ SYSTEM RYNNOWY BRYZA**Certyfikat Zgodności ITB-0717/W**

Certyfikat potwierdzający zgodność elementów Systemu Rynnowego BRYZA z wymogami norm: PN-EN 607:2005, PN-EN 12200-1:2002, PN-EN 1462:2005

Krajowa Deklaracja Zgodności

Deklaracja zgodności elementów Systemu Rynnowego BRYZA ze specyfikacją techniczną norm: PN-EN 607:2005, PN-EN 12200-1: 2002, PN-EN 1462:2006

Atest Higieniczny PZH HK/B/1738/01/2010

Atest potwierdzający zgodność elementów Systemu Rynnowego BRYZA z wymogami higienicznymi

■ PODSUFITKA BRYZA**Aprobata Techniczna ITB AT-15-7627/2009 + aneks Nr 1****Krajowa Deklaracja Zgodności**

Deklaracja zgodności elementów Podsufitki BRYZA ze specyfikacją techniczną norm: PN-EN 607:2005, PN-EN 12200-1: 2002, PN-EN 1462:2006



Cellfast Sp. z o.o.
PL 37-450 Stalowa Wola, ul. W. Grabskiego 31
Dział Handlowy / Sales Department
38-400 Krosno, ul. Drzymały 41
tel. 0048 13 43 254 16, 0048 13 43 254 37
fax 0048 13 42 012 20, 0048 13 43 661 44
e-mail: bryza@cellfast.com.pl
www.rynybryza.pl